



**BURNHARD**



**2-BRENNER GASGRILL**

**FRED JR.**

2-BURNER GAS GRILL FRED JR.

# INHALT

---

## 2-BRENNER GASGRILL FRED JR. BASIC

|                                |    |
|--------------------------------|----|
| Technische Daten               | 4  |
| Sicherheitshinweise            | 4  |
| Lieferumfang/Teilebeschreibung | 9  |
| Gasgrill aufbauen              | 12 |
| Gasflasche anschließen         | 21 |
| Gasgrill betreiben             | 23 |
| Gasgrill reinigen              | 25 |
| Regelmäßige Wartung            | 26 |
| Fehlerbehebung                 | 27 |
| Gasgrill aufbewahren           | 28 |
| Kundenservice                  | 28 |
| Entsorgung/Umweltschutz        | 28 |

# CONTENT

---

## 2-BURNER GAS GRILL FRED JR. BASIC

|  |    |
|--|----|
| Technical specifications                 | 30 |
| Safety instructions                      | 30 |
| Parts included/description of components | 35 |
| Assembling the gas grill                 | 38 |
| Connecting the gas cylinder              | 47 |
| Operating the gas grill                  | 49 |
| Cleaning the gas grill                   | 51 |
| Regular maintenance                      | 52 |
| Troubleshooting                          | 53 |
| Storing the gas grill                    | 54 |
| Customer service                         | 54 |
| Disposal/Recycling                       | 54 |

## TECHNISCHE DATEN

---

|   |   |
|---|---|
| <b>Leistung:</b>                        | insgesamt 7 kW  |
| <b>Maße (B/H/T):</b>                    | 116 x 115 x 55 cm   |
| <b>Gewicht:</b>                         | ca. 31 kg   |
| <b>Nennwärmebelastung (HO) Brenner:</b> | 7 kW  |
| <b>Anschlusswert Brenner:</b>           | 509 g/h   |
| <b>Ausgangsdruck:</b>                   | 50 mbar   |
| <b>Gasart:</b>                          | Butan (G30) und Propan (G31)  |
| <b>Ausstattung:</b>                     | 2 Edelstahlbrenner, 2-teiliger Gusseisenrost mit Porzellanbeschichtung, Warmhalterost, Deckelthermometer, Piezo-Zündung |
| <b>Zubehör:</b>                         | Schlauch und Druckminderer (50 mbar), Edelstahlkorb, 4 Haken, Flaschenöffner, Räucherbox, Abdeckhaube                   |

Änderungen und Irrtümer in **Ausstattungsmerkmalen, Technik, Farben und Design** vorbehalten.

## SYMBOLERKLÄRUNG



Dieses Symbol warnt vor Gefahren, die zu Schäden am Gerät führen oder Verletzungen nach sich ziehen können.

## SICHERHEITSHINWEISE

---

Bitte lies dir die **Gebrauchsanweisung vor Inbetriebnahme sorgfältig durch und bewahre diese auf.**

### VERWENDUNGSZWECK

Der Gasgrill darf ausschließlich im Freien verwendet werden. Betreibe den Grill niemals in einem Gebäude, einer Garage oder einem anderen geschlossenen Bereich.

### Allgemeine Gefahren



- **Gefahr** für Kinder und Personen mit eingeschränkter Fähigkeit, Geräte zu bedienen. Dieses Gerät ist nicht für die Benutzung durch Kinder und Personen mit eingeschränkter Fähigkeit, Geräte zu bedienen, vorgesehen.
- **ACHTUNG:** Zugängliche Teile können sehr heiß sein. Kinder fernhalten.
- Keine Änderungen am Gerät vornehmen. Jegliche Veränderungen am Gerät können zu Unfällen führen.

## GERÄT AUSPACKEN

Gefahr für Kinder. Lebensgefahr durch Ersticken/Verschlucken. Halte das Verpackungsmaterial von Kindern fern. Entsorge es sofort. Bewahre Kleinteile außerhalb deren Reichweite auf.

## GASANLAGE ANSCHLIESSEN



### Brand- und Explosionsgefahr

- Dieser Gasgrill darf nur mit einem Druckregler betrieben werden. Der beiliegende Druckregler ist für den Betrieb mit Flüssiggas werkseitig korrekt eingestellt.
- Der Gasschlauch muss ggf. ausgetauscht werden, wenn entsprechende nationale Anforderungen bestehen.
- Achte darauf, dass sich keine Zündquelle, offenes Feuer o.Ä. in der Nähe befindet, wenn du die Gasflasche austauschst.
- Lass dich beim Kaufen oder Mieten der Gasflasche im Fachhandel beraten.
- Das Gerät muss wie in dieser Anleitung beschrieben angeschlossen werden. Achte darauf, dass der Gasschlauch nicht geknickt wird oder scheuert.
- Führe das in dieser Bedienungsanleitung beschriebene Lecktestverfahren (zu finden unter „Gasflasche anschließen“) vor der Verwendung des Grills durch. Führe immer eine Dichtigkeitsprüfung durch.

## ALLGEMEINE SICHERHEITSHINWEISE



### Brand- und Explosionsgefahr

- Das Gerät muss während des Betriebs von brennbaren Materialien ferngehalten werden.
- Unsachgemäße Montage des Grills kann gefährlich sein. Halte dich genau an die Montageanleitung.
- Dieser Gasgrill ist nicht für die gewerbliche Nutzung vorgesehen.
- Verwende keine Holzkohle, Briketts oder Lava-Steine im Gasgrill. Das Gerät darf nicht mit Erdgas betrieben werden.
- Rauche nicht beim Umgang mit der Gasanlage. Stelle die Gasflasche nicht in der Nähe von offenem Feuer ab.
- Das Gerät während des Betriebs nicht bewegen.
- Benutze den Gasgrill nur im Freien. Achte darauf, dass der Gasgrill windgeschützt steht.
- Halte den Grill von Feuchtigkeit, Spritzwasser etc. sowie elektrischen Kabeln fern.
- Stelle den Gasgrill auf einer ebenen, stabilen und feuerfesten Fläche auf.
- Schütze die Gasflasche vor starker Sonneneinstrahlung.
- Prüfe den Schlauch und den Druckregler vor jedem Betrieb auf Risse und Beschädigungen. Nimm den Gasgrill nicht in Betrieb, wenn Druckregler, Schlauch oder Gasflasche defekt oder undicht sind.
- Prüfe die Brenner vor jedem Betrieb auf Verschmutzungen und entferne diese, bevor du den

- Gasgrill in Betrieb nimmst.
- Entzünde die Gasflamme nicht mit einer offenen Flamme. Benutze zum Zünden ausschließlich den elektrischen Anzünder des Gerätes.
  - Zum Schutz gegen versehentlich ausströmendes Gas sollte das Flaschenventil auf der Gasflasche nur dann geöffnet sein, wenn der Gasgrill in Betrieb ist. Drehe das Flaschenventil sofort wieder zu, wenn du den Gasgrill ausschaltest.
  - Achte darauf, dass die Entlüftungsöffnungen des Gehäuses unter keinen Umständen verdeckt sind.
  - Die Flächen des Gasgrills werden während des Betriebs sehr heiß. Warne umstehende Personen und halte Kinder vom Gasgrill fern.
  - Trage immer Schutzhandschuhe, wenn der Gasgrill in Betrieb ist und wenn du an heißen Bauteilen hantierst.
  - Lasse den Gasgrill während des Betriebes nie unbeaufsichtigt.
  - Drehe bei einer Störung oder bei Gasaustritt sofort das Ventil der Gasflasche zu.
  - Vor jedem Stellplatzwechsel muss der Grill ausgeschaltet, das Ventil der Gasflasche zuge dreht und die Gasflasche zum Schutz des Druckreglers und der Schlauchleitung aus dem Unterteil des Grills herausgenommen werden.
  - Nach Gebrauch die Gaszufuhr an der Gasflasche schließen.
  - Der Deckel muss beim Entzünden der Brenner immer geöffnet sein.

## GASGRILL WARTEN



### **Brand- und Explosionsgefahr**

- Reparaturen und Wartungen an der Gasanlage dürfen nur von dafür autorisiertem Fachpersonal durchgeführt werden. Nimm keine Veränderungen am Gasgrill und am Druckregler vor.
- Tausche den Druckregler und den Schlauch nach spätestens 10 Jahren, auch wenn keine äußerlichen Schäden erkennbar sind. Achte darauf, dass der Druckregler für das verwendete Gas zugelassen und auf den korrekten Ausgangsdruck (siehe technische Daten) eingestellt ist. Ein neuer Schlauch darf nicht länger als 1,5 Meter sein.

## MASSNAHMEN BEI GASGERUCH

- Schließe die Gaszufuhr, lösche alle offenen Flammen und öffne den Deckel.
- Wenn der Gasgeruch weiterhin vorhanden ist, halte Abstand von dem Gerät und informiere deinen Gasversorger oder die Feuerwehr.

## MASSNAHMEN ZUR BRANDBEKÄMPFUNG

- Bringe umstehende Personen in Sicherheit! Drehe, wenn möglich, das Ventil der Gasflasche zu. Kühle die Gasflasche mit Wasser. Achte dabei auf deine Sicherheit. Eine spontane, explosionsartige Wiederentzündung ist möglich.

- Im Brandfall sollen gefüllte Druckgasbehälter aus dem brandgefährdeten Bereich entfernt werden. Ist dies nicht möglich, sollen die Druckgasbehälter durch das Besprühen mit Wasser o.a. geeigneten Mitteln aus geschützter Stellung vor zu starker Erhitzung bewahrt werden.
- Sollte ein Fettbrand ausbrechen, versuche die Brenner abzuschalten. Schließe den Deckel, bis das Feuer gelöscht ist.
- **Achtung:** Versuche niemals, einen Öl- oder Fettbrand mit Wasser zu löschen.
- Halte Abstand vom Brandherd und informiere unverzüglich die Feuerwehr.

## ERSTE-HILFE-MASSNAHMEN

### Maßnahmen nach Einatmen von Gas

- Hohe Konzentrationen können Ersticken verursachen. Mögliche Symptome sind Verlust der Bewegungsfähigkeit und Bewusstlosigkeit. Das Opfer bemerkt das Ersticken nicht. In niedrigen Konzentrationen können Schwindelgefühl, Kopfschmerz, Übelkeit und Koordinationsstörungen auftreten.
- Bringe das Opfer an die frische Luft. Verständige einen Arzt oder den Rettungsdienst. Leite bei Atemstillstand die künstliche Beatmung ein.

### Maßnahmen nach schweren Verbrennungen oder Verbrühungen

- Es besteht akute Gefahr einer Unterkühlung und eines Schocks. Rufe sofort den Rettungsdienst!
- Brennende Kleider sofort mit Wasser löschen oder die Flammen mit einer dicken Decke ersticken.
- Bei Verbrennungen: Kleidung am Körper lassen.
- Bei Verbrühungen: Kleidung sofort entfernen.
- Die betroffenen Stellen mit kaltem Wasser mindestens 15 Minuten kühlen, bis der Schmerz nachlässt.
- Den betroffenen Bereich mit einem sterilen Metalline-Brandtuch abdecken. Die mit Metalline beschichtete Seite auf die verletzte Haut auflegen und locker mit einer Mullbinde oder einem Dreieckstuch fixieren.
- Keine „Hausmittel“ wie Salben, Puder, Öle, Desinfektionsmittel etc. anwenden!

### Maßnahmen nach leichteren Verbrennungen oder Verbrühungen

- Bei Verbrennungen: Kleidung nur entfernen, wenn sie nicht am Körper haften bleibt.
- Bei Verbrühungen: Kleidung sofort entfernen.
- Die betroffenen Stellen mit kaltem Wasser mindestens 15 Minuten kühlen, bis der Schmerz nachlässt.
- Kleine Verbrennungen oder Verbrühungen ohne Blasenbildung an der Luft heilen lassen, nicht mit einem Pflaster oder Verband abdecken.

## TRANSPORTHINWEISE



### **Brand- und Explosionsgefahr**

- Transportiere die Gasflasche möglichst nicht in Fahrzeugen, deren Laderaum nicht von der Fahrerkabine getrennt ist. Der Fahrer muss die möglichen Gefahren der Ladung kennen und er muss wissen, was bei einem Unfall oder Notfall zu tun ist.
- Transportiere die Gasflasche stehend und so, dass sie gegen Umfallen und Verrutschen gesichert ist.
- Achte darauf, dass das Ventil der Gasflasche geschlossen und dicht ist.

## AUFBEWAHRUNGSHINWEISE

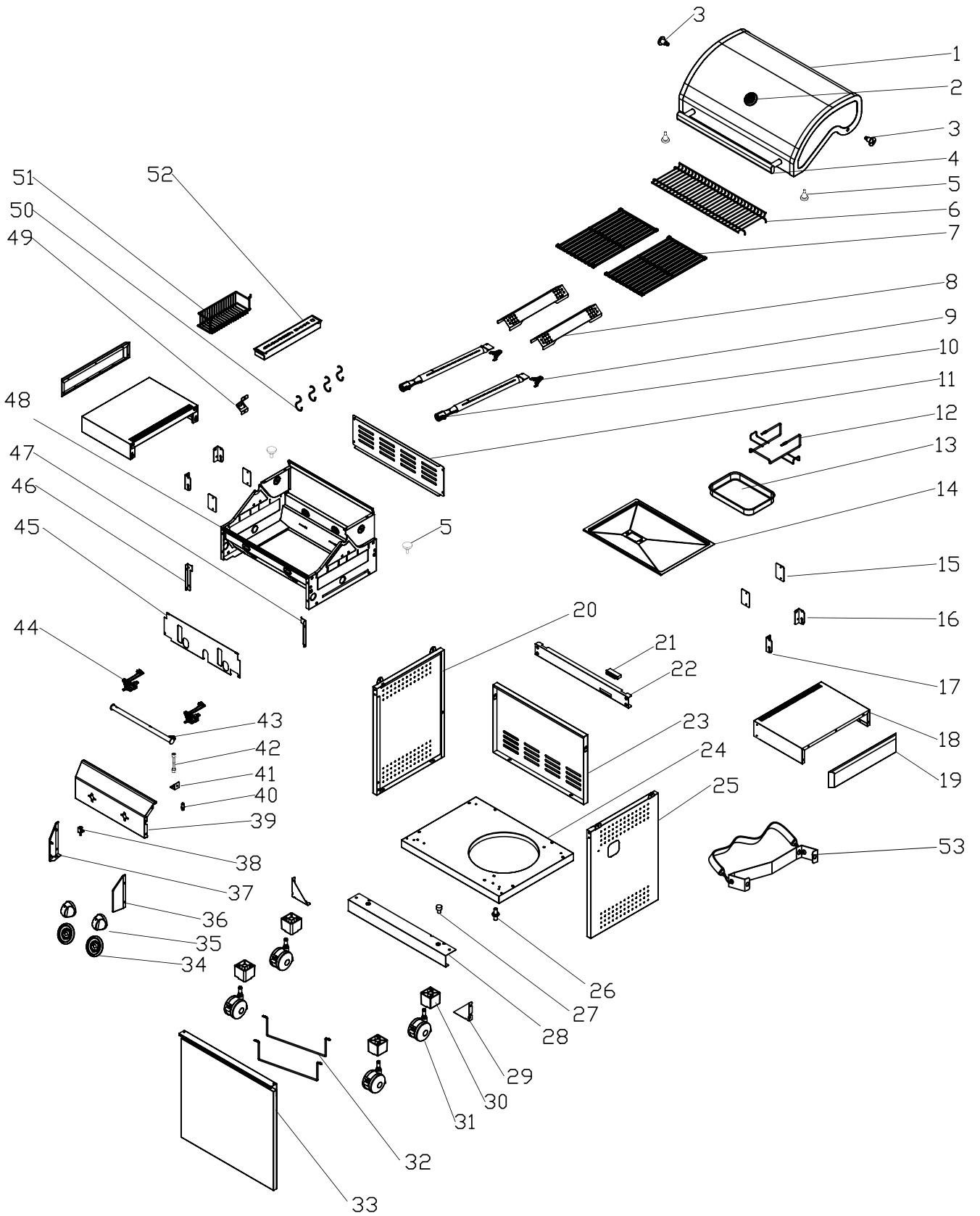


### **Brand- und Explosionsgefahr**

- Bewahre die Gasflasche außerhalb der Reichweite von Kindern auf.
- Halte die Gasflasche von oxidierenden Gasen und anderen brandfördernden Stoffen fern.
- Ausströmendes Flüssiggas ist schwerer als Luft und sinkt zu Boden. Bewahre die Gasflasche nicht im Haus, unter Erdgleiche (z.B. im Keller, Tiefgarage etc.) oder an unbelüfteten Plätzen auf, an denen sich ausströmendes Gas sammeln könnte.
- Schütze die Gasflasche vor direkter Sonneneinstrahlung und anderen Wärmequellen. Lagere die Gasflasche bei weniger als 50 °C an einem gut gelüfteten, schattigen Ort und gegen Witterungseinflüsse geschützt.
- Lagere die Gasflasche stehend und gegen Umfallen gesichert.
- Lagere keine Reserve-/Zusatz- oder nicht angeschlossenen Gasflaschen unter oder in der Nähe des Gasgrills.
- Die Aufbewahrungshinweise gelten auch für leere Gasflaschen. Diese enthalten noch immer eine Restmenge Flüssiggas.




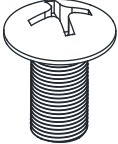
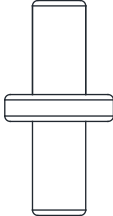
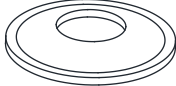
# LIEFERUMFANG/TEILEBESCHREIBUNG



| <b>Ref.</b> | <b>Beschreibung</b>              | <b>Menge</b> |
|-------------|----------------------------------|--------------|
| 1           | Deckel                           | 1            |
| 2           | Deckelthermometer                | 1            |
| 3           | Schraube Deckelscharnier         | 2            |
| 4           | Deckelgriff                      | 1            |
| 5           | Deckelpuffer                     | 4            |
| 6           | Warmhalterost                    | 1            |
| 7           | Gusseisenrost                    | 2            |
| 8           | Flammenverteiler                 | 2            |
| 9           | Klemmfeder                       | 2            |
| 10          | Edelstahlbrenner                 | 2            |
| 11          | Rückwand Brennkammer             | 1            |
| 12          | Halterung Fettauffangschale      | 1            |
| 13          | Fettauffangschale                | 1            |
| 14          | Fettablaufblech                  | 1            |
| 15          | Halterung Seitentisch            | 4            |
| 16          | Scharnier Seitentisch (links)    | 2            |
| 17          | Scharnier Seitentisch (rechts)   | 2            |
| 18          | Seitentisch                      | 2            |
| 19          | Abdeckung Seitentisch            | 2            |
| 20          | Seitenwand Unterschrank (links)  | 1            |
| 21          | Türmagnet                        | 1            |
| 22          | Strebe Unterschrank (oben)       | 1            |
| 23          | Rückwand Unterschrank            | 1            |
| 24          | Boden Unterschrank               | 1            |
| 25          | Seitenwand Unterschrank (rechts) | 1            |
| 26          | Türspindel                       | 1            |
| 27          | Türstopper                       | 1            |
| 28          | Strebe Unterschrank (unten)      | 1            |
| 29          | Verstärkung Unterschrank         | 2            |
| 30          | Halterung Schwenkrolle           | 4            |
| 31          | Schwenkrolle                     | 4            |
| 32          | Aufhängung Gasflasche            | 2            |
| 33          | Tür                              | 1            |
| 34          | Basis Kontrollknopf              | 2            |
| 35          | Kontrollknopf (Regler)           | 2            |
| 36          | Blende Kontrollpanel (rechts)    | 1            |
| 37          | Blende Kontrollpanel (links)     | 1            |
| 38          | Türscharnier                     | 1            |
| 39          | Front Kontrollpanel              | 1            |
| 40          | Gasverbindung                    | 1            |

|    |   |   |
|----|---|---|
| 41 | Halterung Gasverbindung                   | 1 |
| 42 | Wellrohr Gasverbindung                    | 1 |
| 43 | Gasrohr                                   | 1 |
| 44 | Hauptgasventil                            | 2 |
| 45 | Isolierungsblech Brennkammer              | 1 |
| 46 | Befestigungsplatte Kontrollpanel (links)  | 1 |
| 47 | Befestigungsplatte Kontrollpanel (rechts) | 1 |
| 48 | Brennkammer                               | 1 |
| 49 | Flaschenöffner                            | 1 |
| 50 | Zubehörhaken                              | 4 |
| 51 | Saucen- und Gewürzhalter                  | 1 |
| 52 | Räucherbox                                | 1 |
| 53 | Halterung Gasflasche                      | 1 |

## BEFESTIGUNGEN

| A  | B   | C  | D  |
|--|---|--|--|
| <br>x 7 | <br>x 16 | <br>x 1 | <br>x 4 |

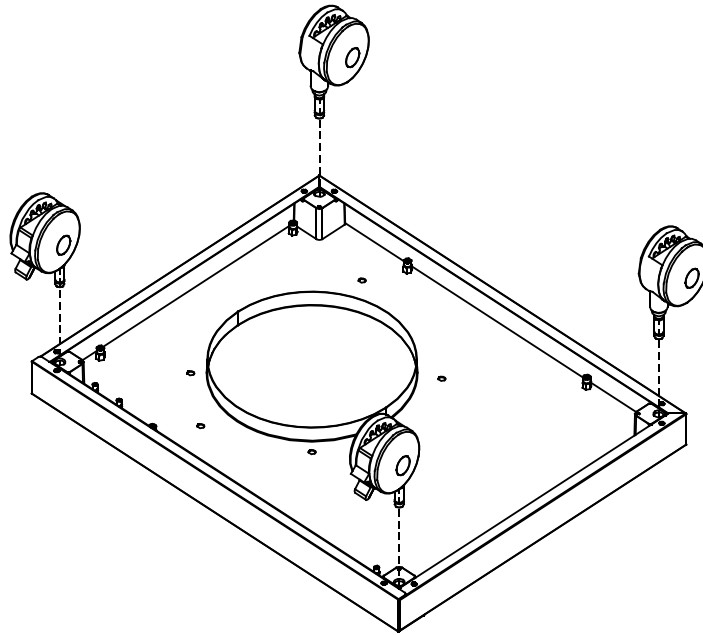
# GASGRILL AUFBAUEN



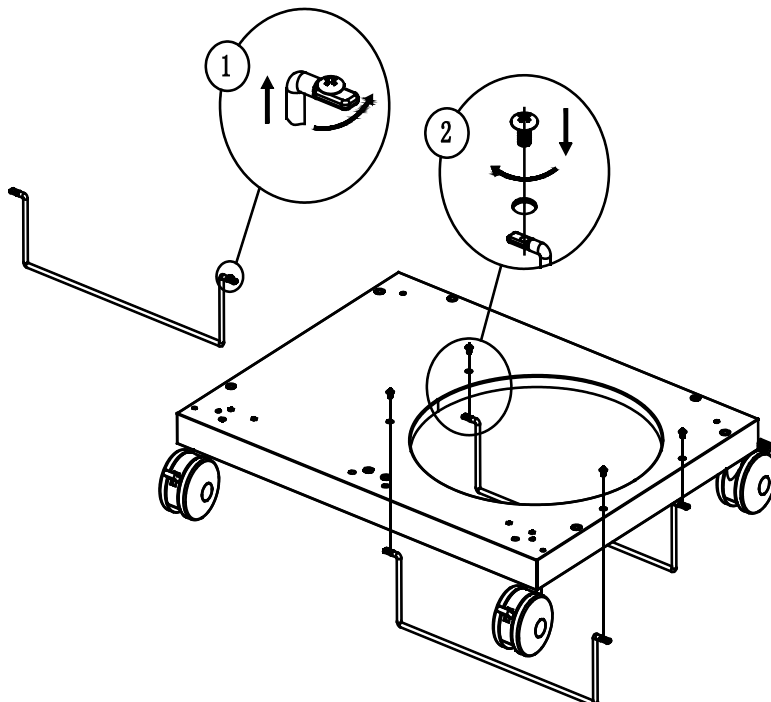
Verletzungsgefahr

Der Gasgrill hat teilweise scharfe Kanten. Trage während der Montage Sicherheitshandschuhe, um Schnittverletzungen vorzubeugen. Entferne vor Beginn der Montage alle Verpackungsmaterialien und die Schutzfolien von den Einzelteilen.

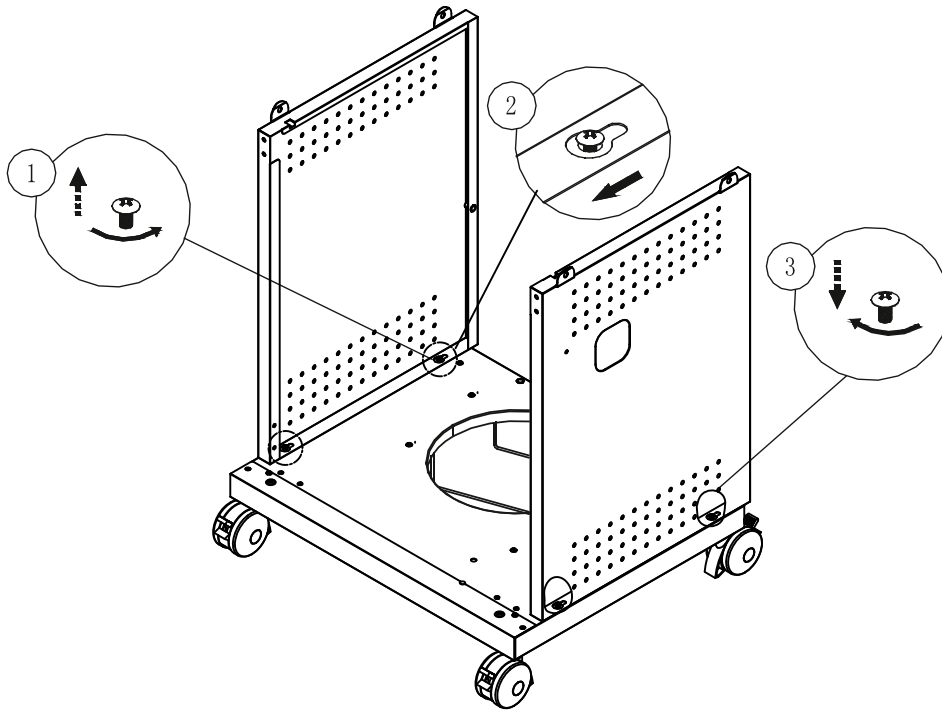
①



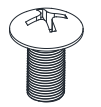
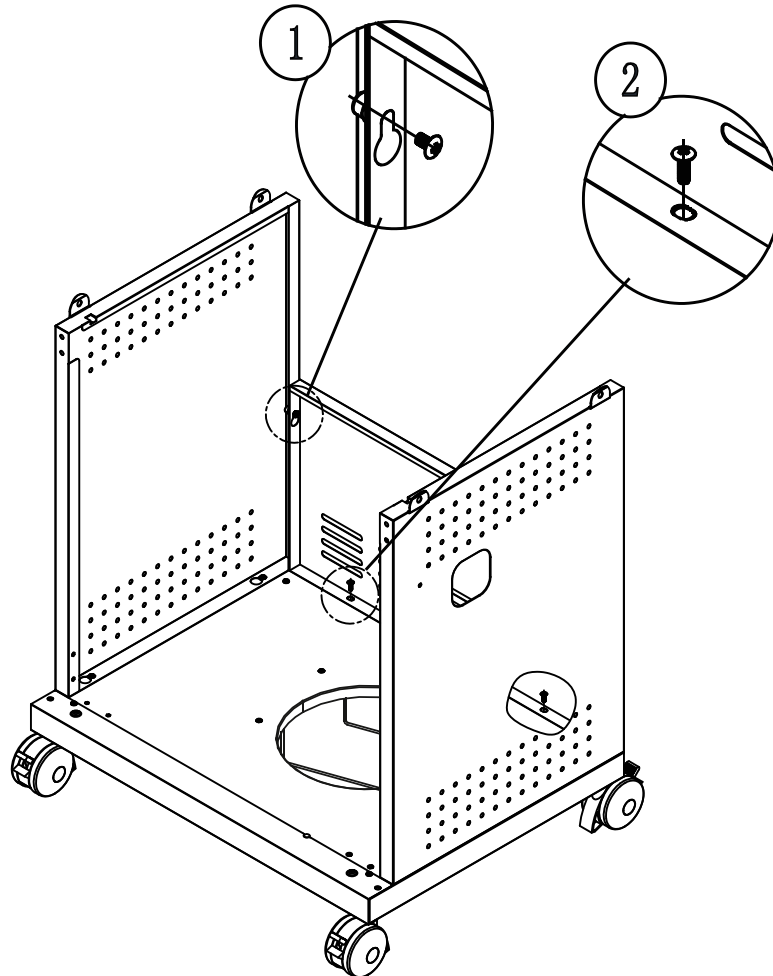
②



3

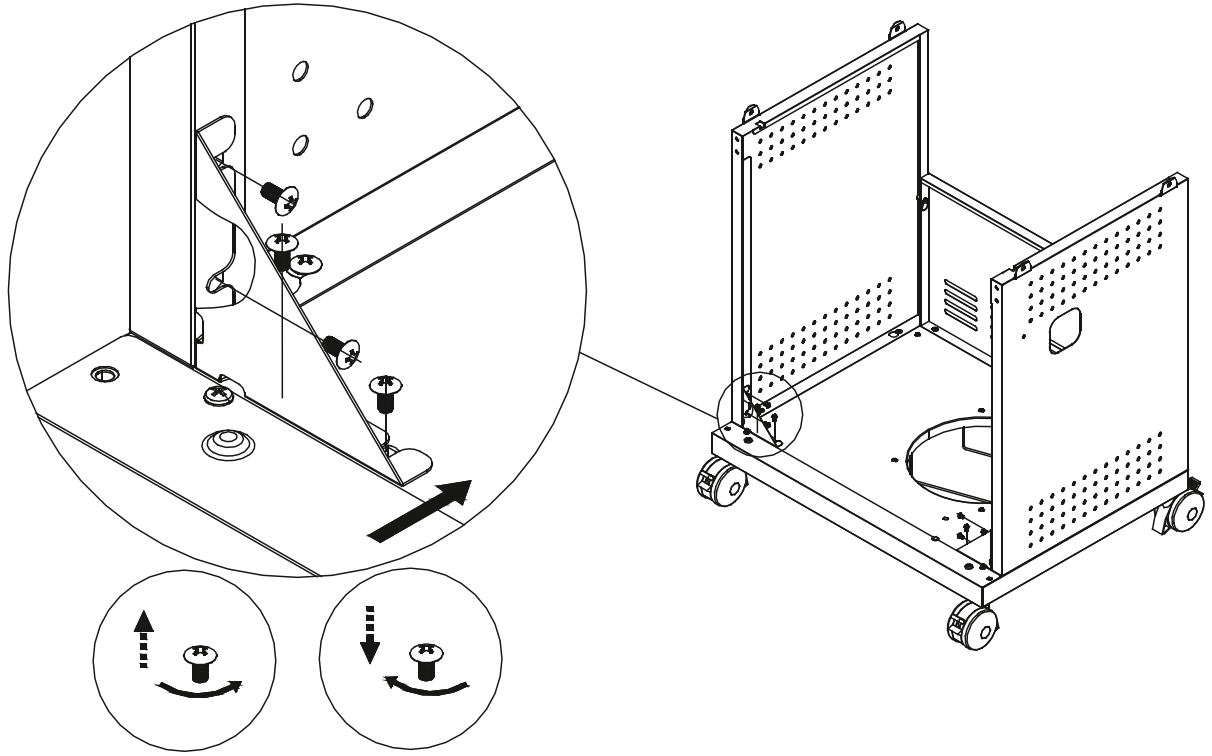


4

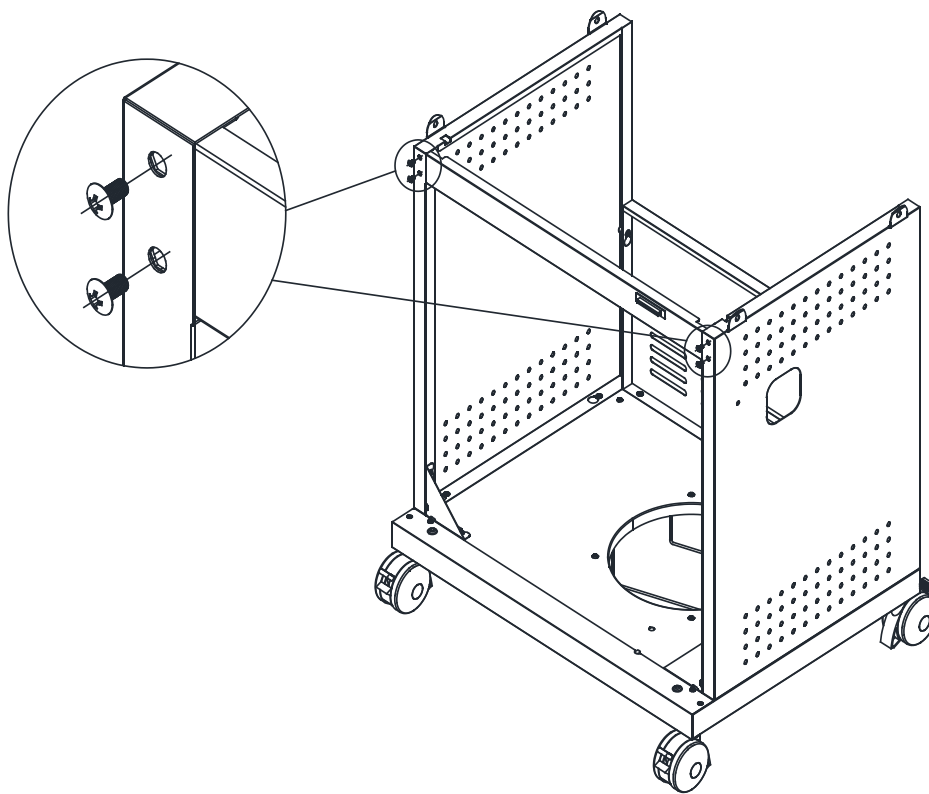


4 x B

5

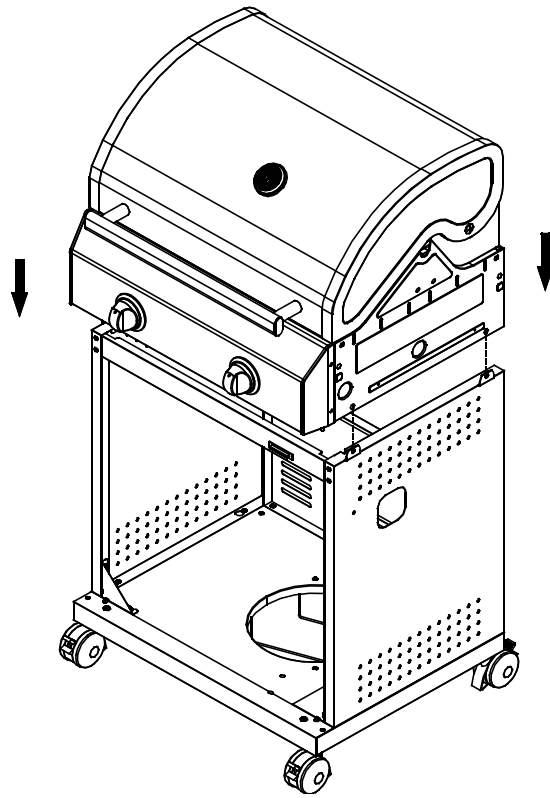


6

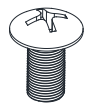
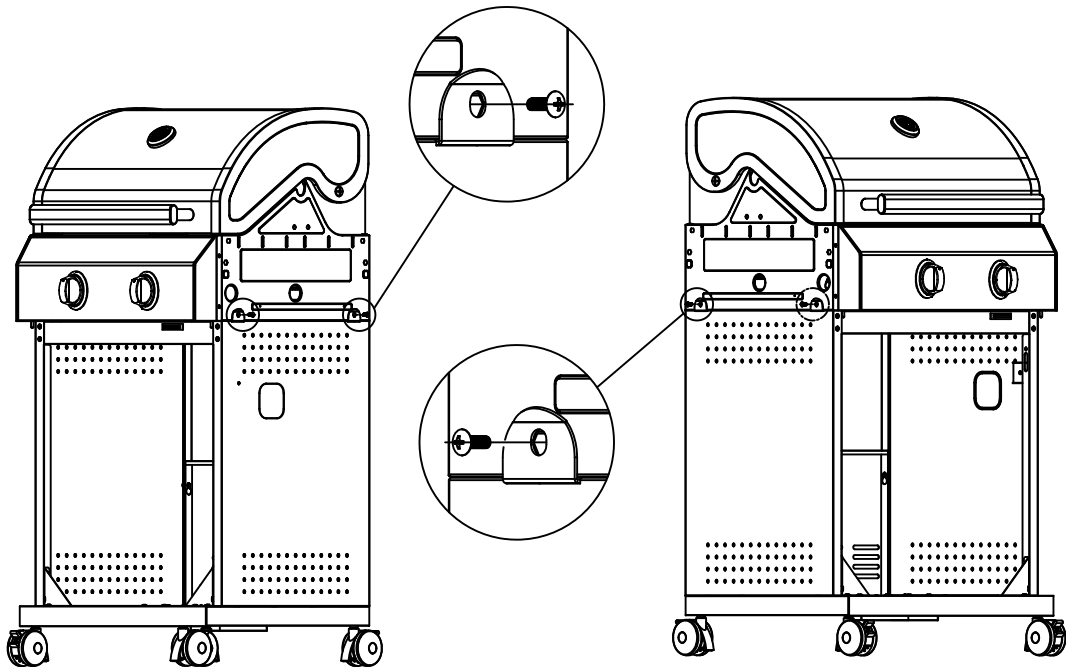


4 x A

7

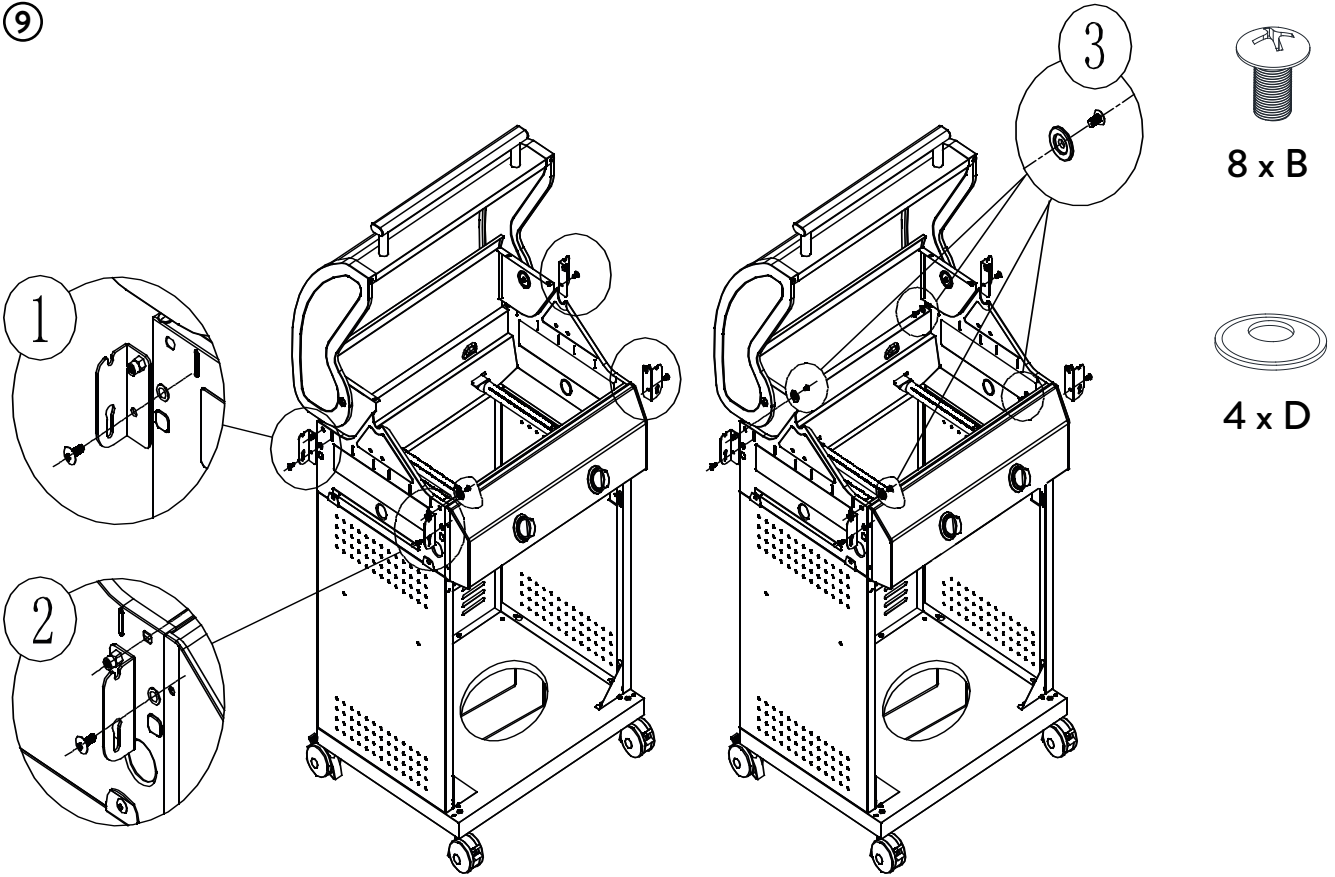


8

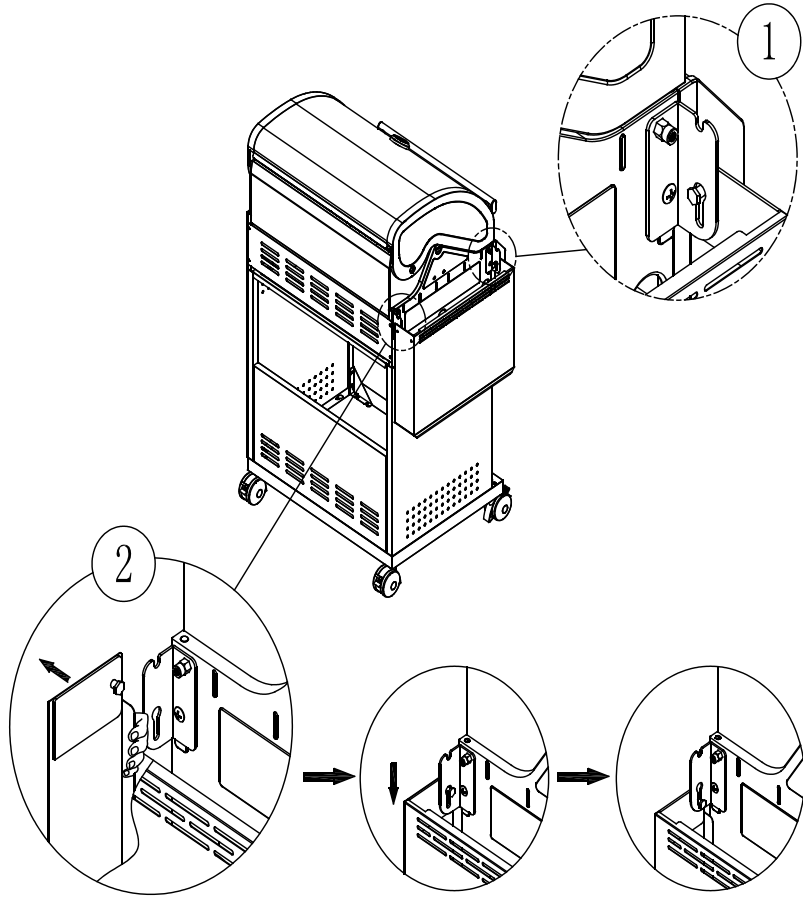


4 x B

9

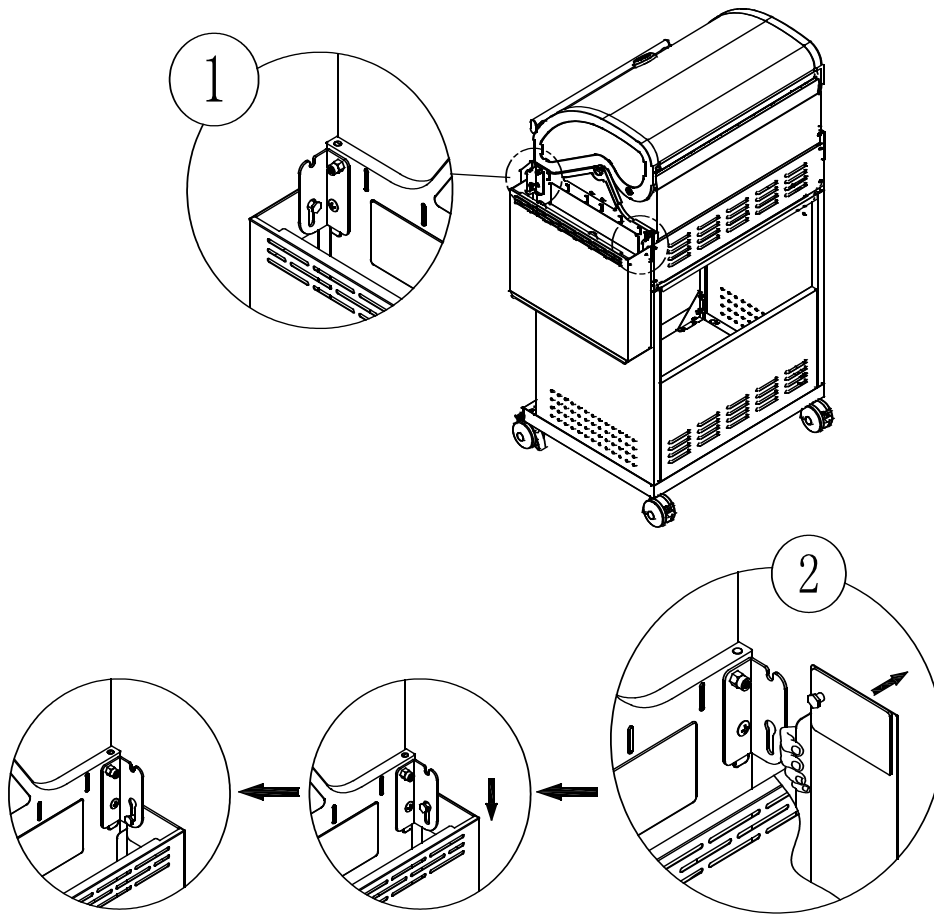


10



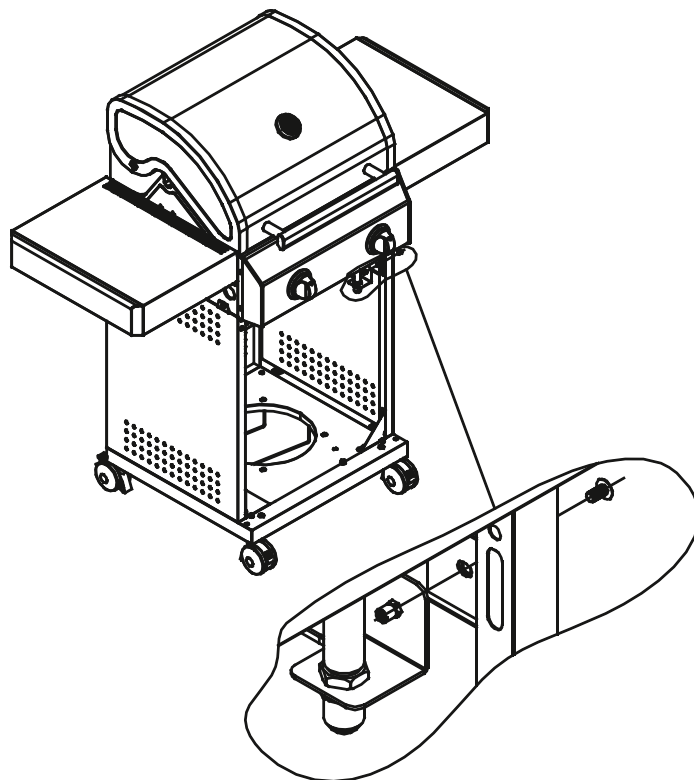


11



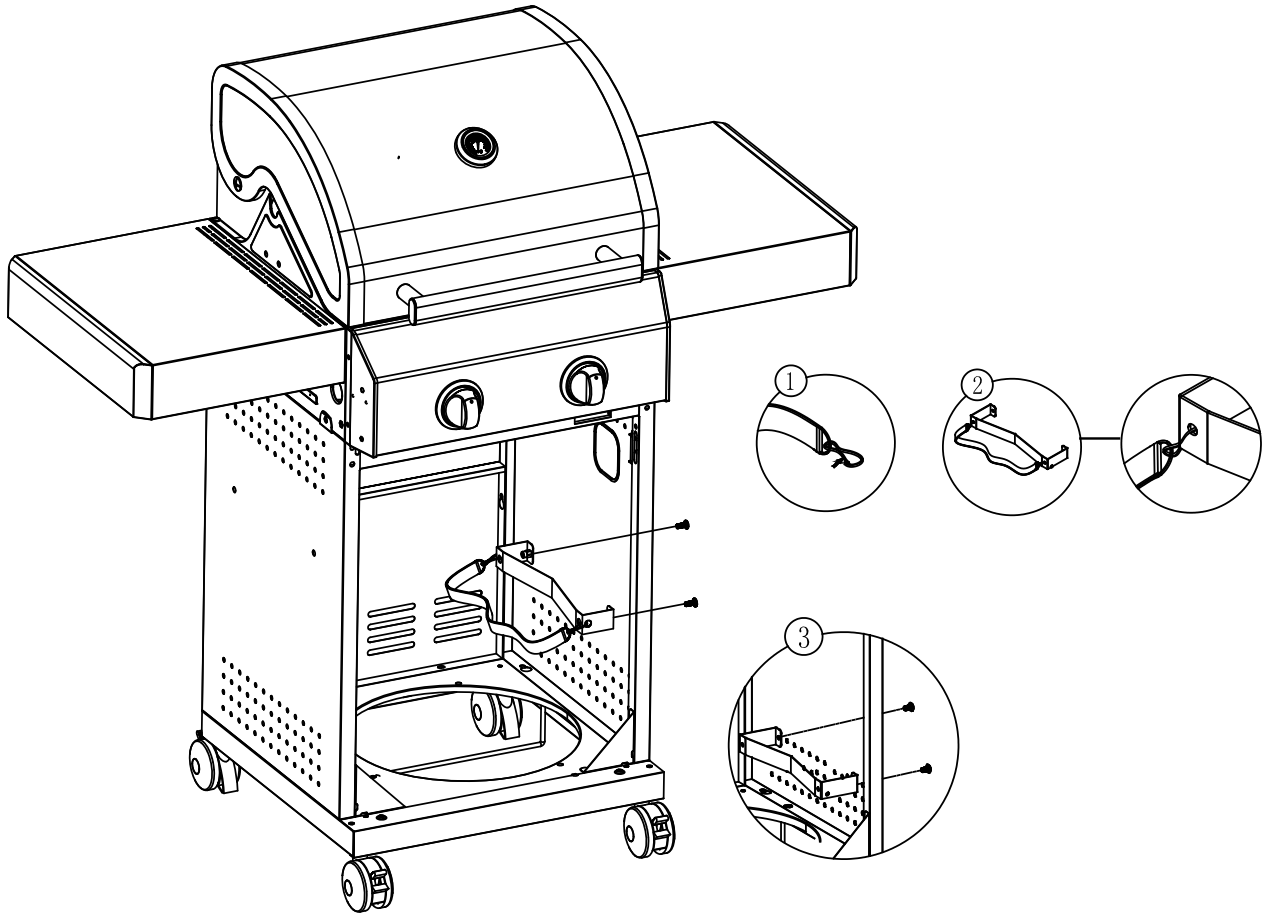
12

An dieser Schraube wird später der Gasverteiler montiert. Der Gasverteiler ist für den Transport mit Kabelbinder unter der Konsole befestigt.

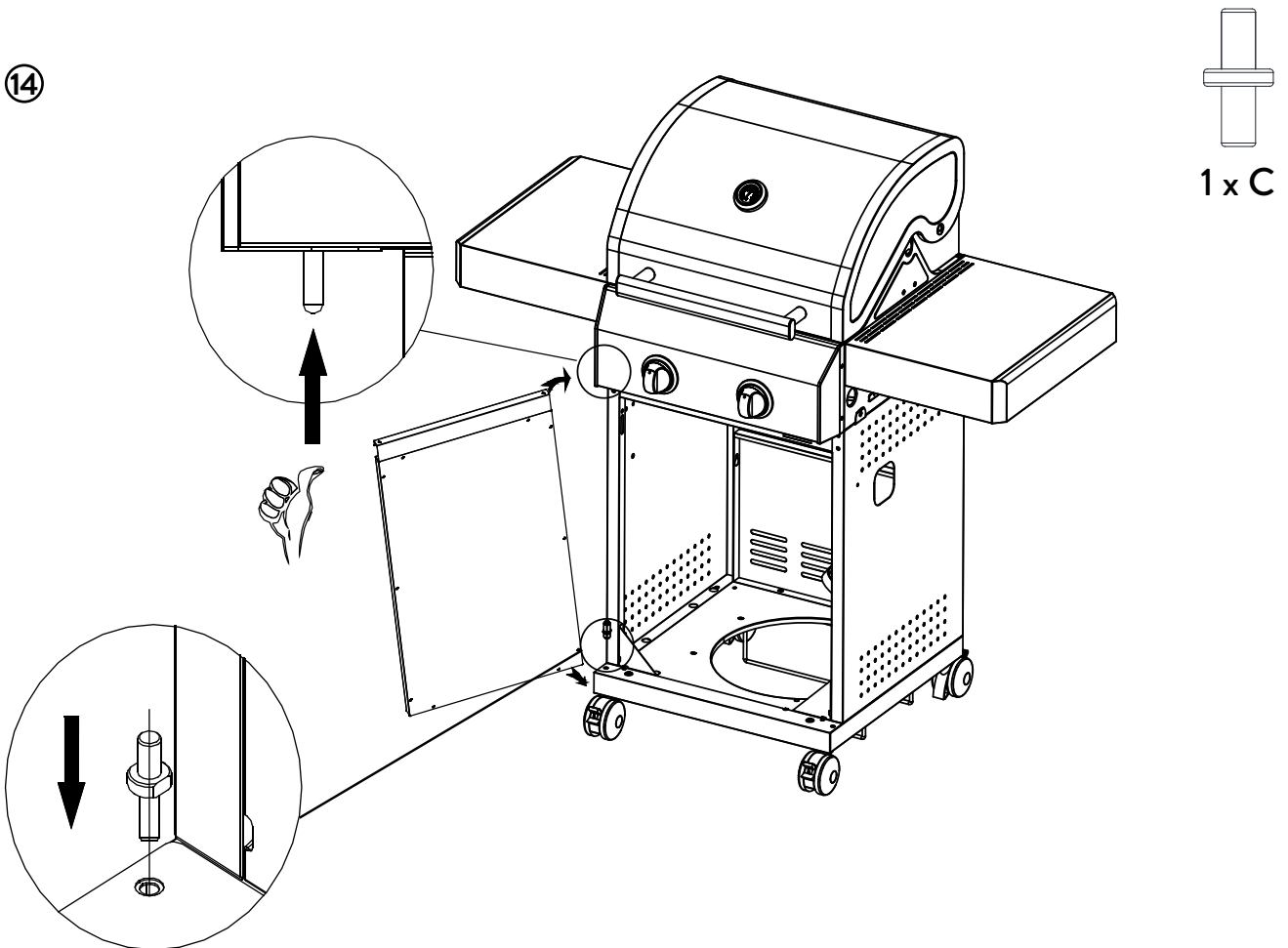


1 x A

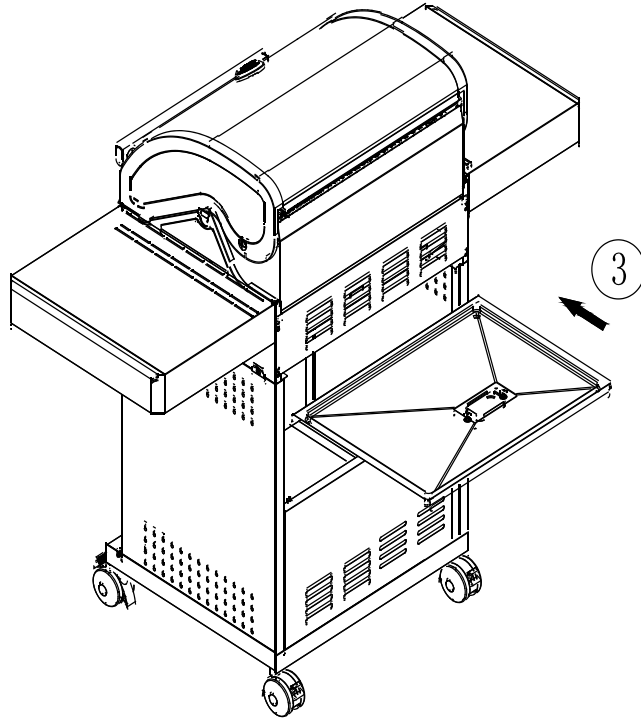
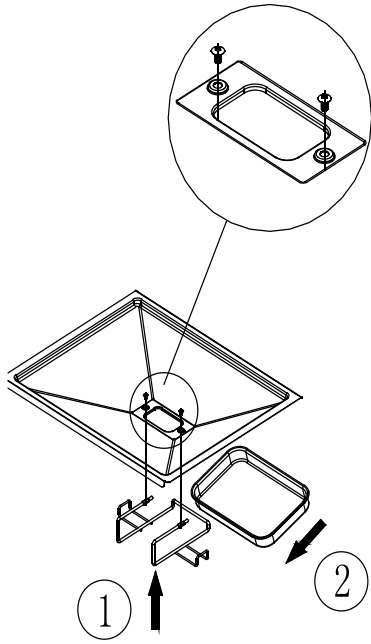
13



14

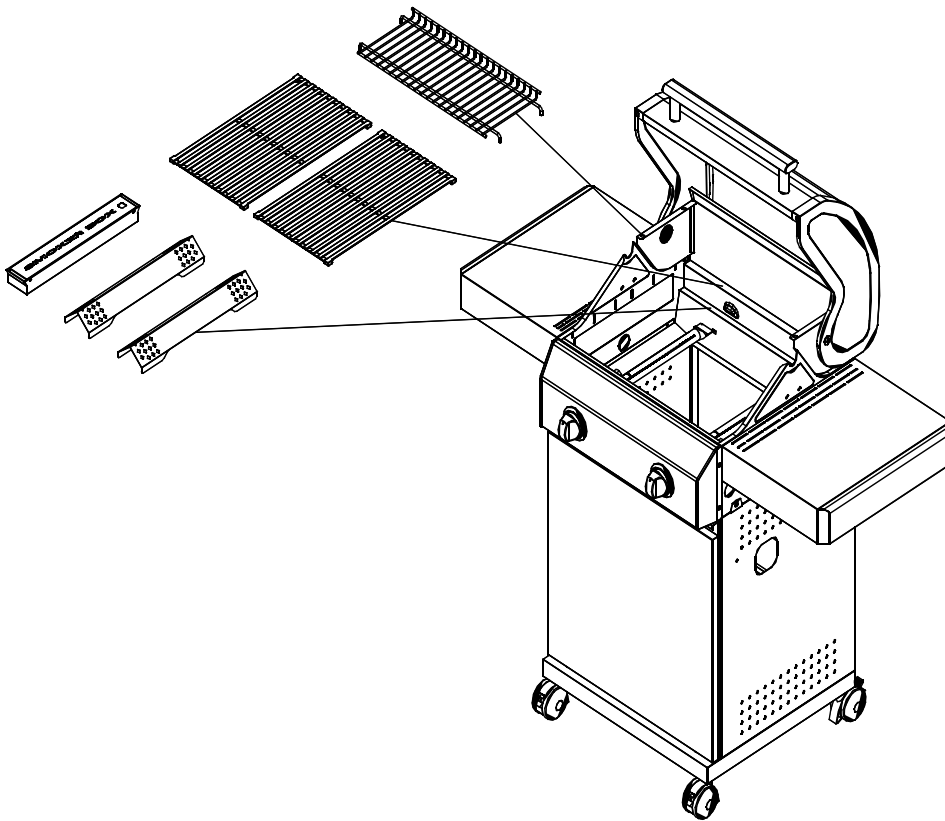


15

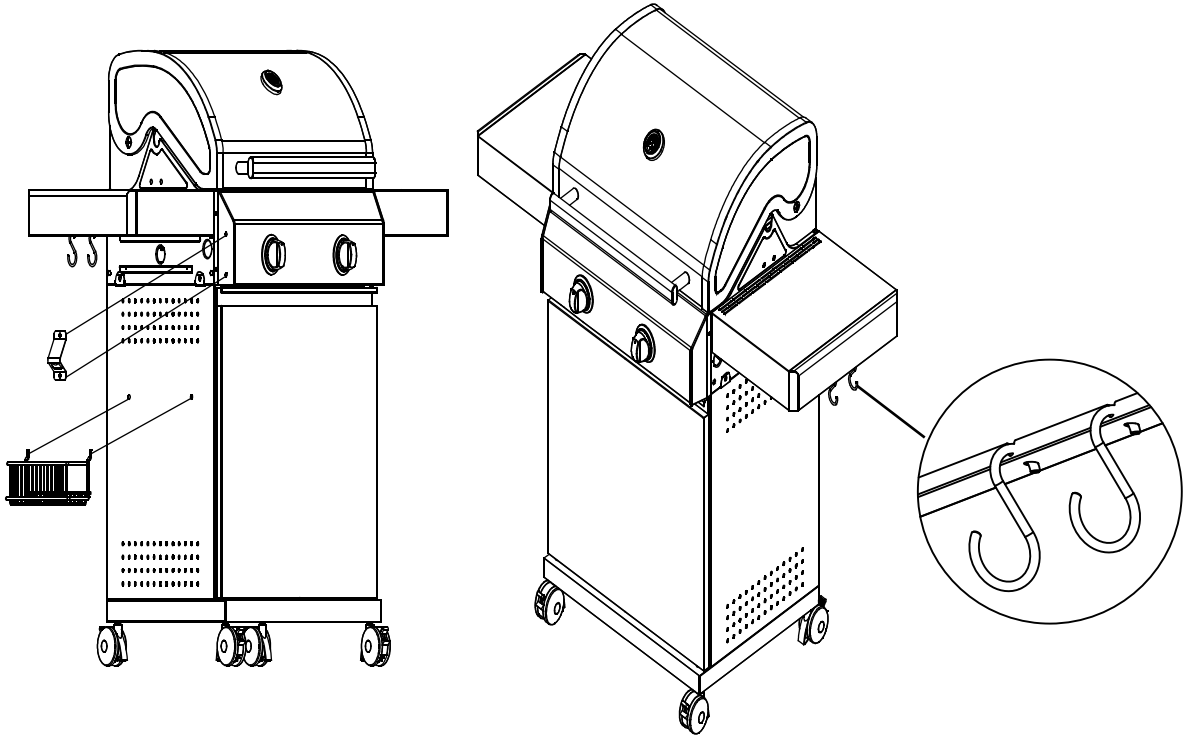


2 x A

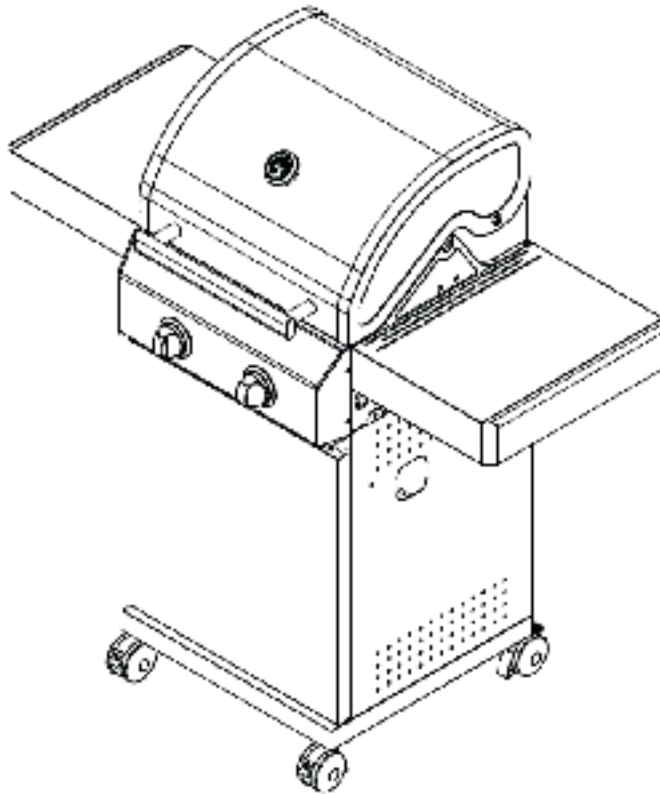
16



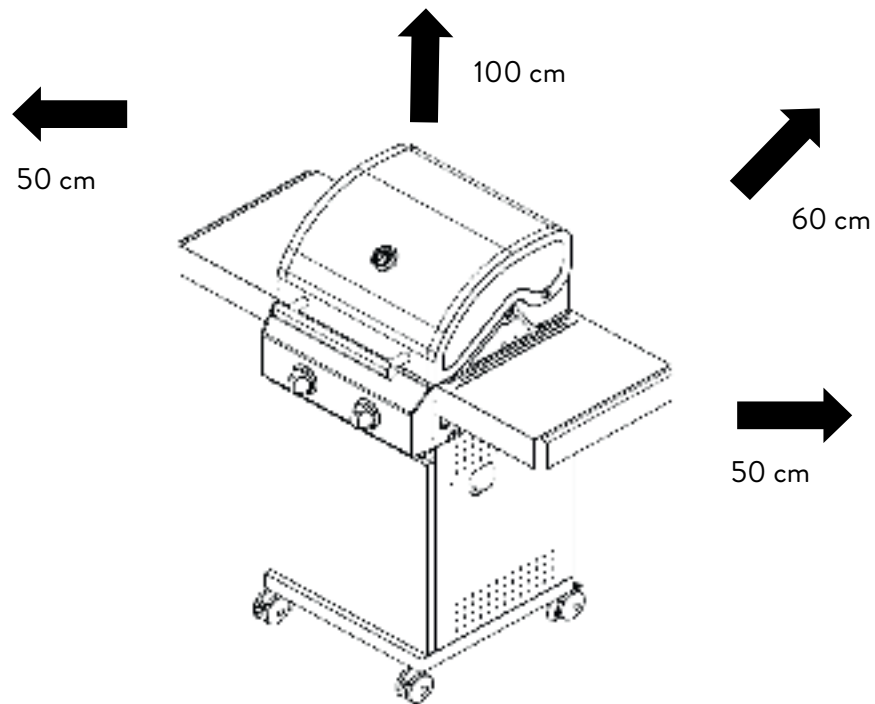
17



18



**ACHTUNG:** Der Grill strahlt Hitze ab. Stelle den Grill nie direkt an Glasfronten, Wände, Pflanzen etc. Der minimale Abstand zu Objekten jeder Art beträgt:



Nach hinten: 60 cm  
Zur Seite: 50 cm  
Nach oben: 100 cm

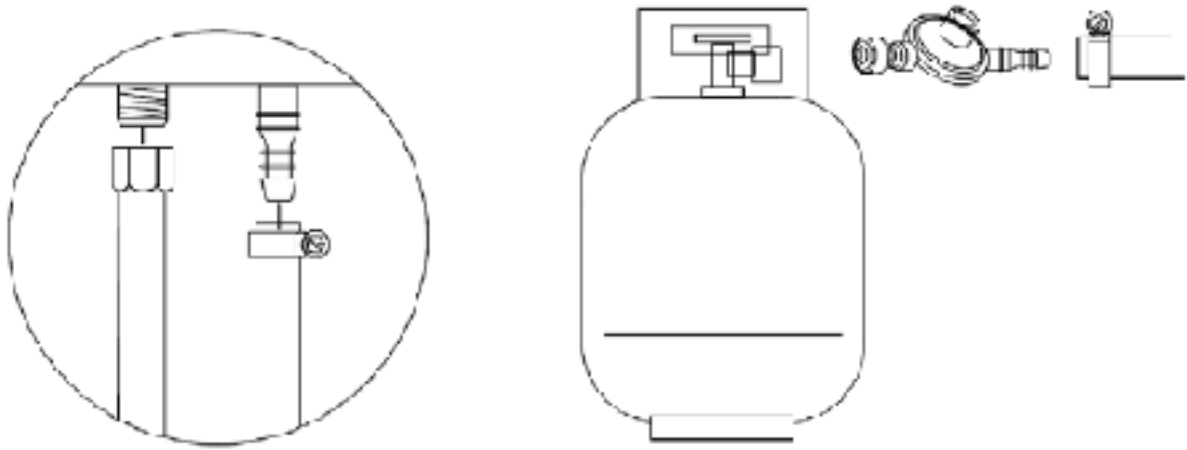
## GASFLASCHE ANSCHLIESSEN



### Brand- und Explosionsgefahr

Die folgenden Teile sind im Lieferumfang enthalten. Sie entsprechen der Norm, die für das jeweilige Land gilt, in das der Grill geliefert wird:

- Gasschlauch (vormontiert): CE-anerkannte Schlauchleitung ausreichender Länge (max. 1,5 m), die eine knickfreie Montage erlaubt.
  - Druckminderer (am Gasschlauch vormontiert): Fest eingestellter und CE-anerkannter Druckminderer nach DIN EN 16129, max. 1,5 kg/h, Betriebsdruck 50 mbar, passend zur verwendeten Gasflasche.
1. Drehe die Schutzkappe von der Verschraubung am Gasgrill ab. Schraube die Überwurfmutter am Schlauchende auf die Verschraubung am Gasgrill. Drehe die Überwurfmutter mit einem Schraubenschlüssel fest.
  2. Stelle die Gasflasche in den Wagen.
  3. Schraube die Überwurfmutter des Schlauchs auf die Verschraubung am Druckregler und ziehe die Verbindung mit einem Schraubenschlüssel fest an.
  4. Schraube die Überwurfmutter am Druckregler auf die Verschraubung an der Gasflasche. Ziehe die Überwurfmutter mit der Hand fest an. Benutze kein Werkzeug, damit die Dichtung nicht beschädigt wird.

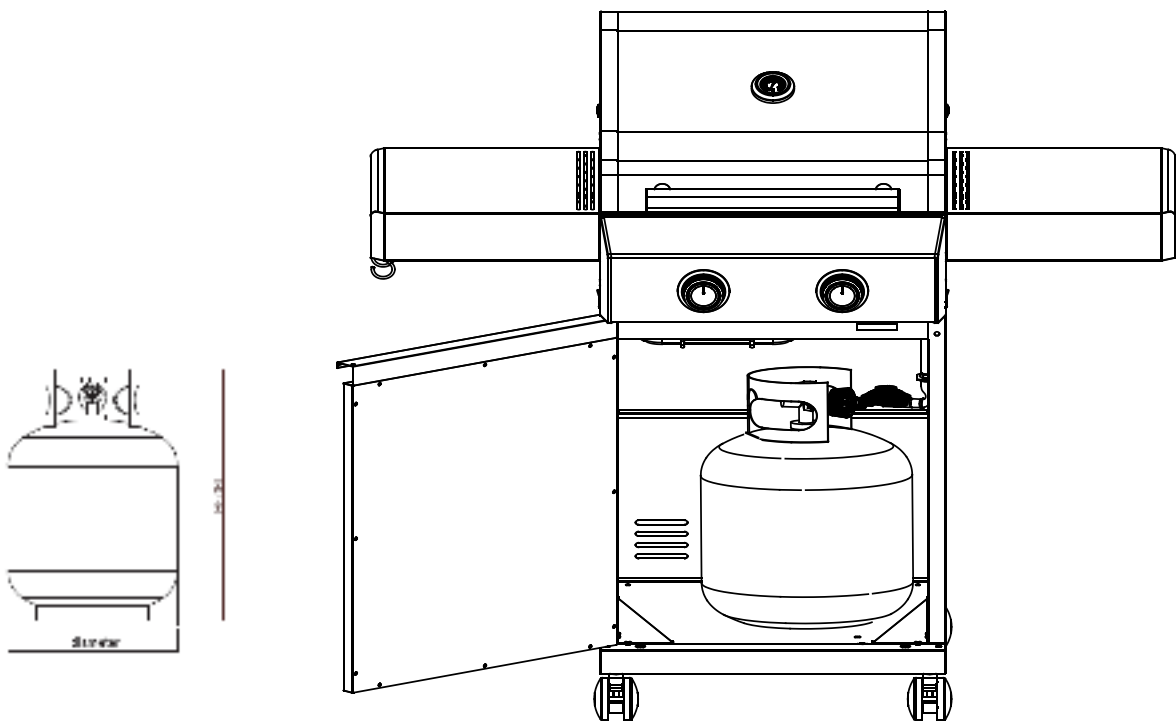


**Gasflaschengrößen, die im Grillunterbau betrieben und gelagert werden dürfen:**

5 kg (Höhe 420 mm, Durchmesser 200 mm)

8 kg (Höhe 505 mm, Durchmesser 229 mm)

11 kg (Höhe: 600 mm, Durchmesser 300 mm)



## LECKTEST

- Sprühe alle Dichtstellen mit handelsüblichem Lecksuchspray ein oder pinselse sie mit Seifenwasser (Verhältnis: 1 Teil Seife auf 3 Teile Wasser) ein.
- Drehe das Ventil der Gasflasche auf. An undichten Stellen zeigen sich Blasen.
- Drehe das Ventil der Gasflasche wieder zu.
- Ziehe die Muttern an beiden Anschlussseiten nochmals per Hand fest und wiederhole den Lecktest. Sollten immer noch Bläschen aufsteigen, schließe das Gasventil an der Flasche und suche einen Fachhändler auf.

**Wiederhole den Test nach jedem Gasflaschenwechsel.**

## ENERGIESPARTIPPS

1. Schalte den Grill aus, sobald du mit dem Grillen fertig bist.
2. Heize den Grill bei geschlossenem Deckel nur 10-15 Minuten vor (ausgenommen der Erstbenutzung).
3. Es ist nicht nötig, den Grill länger als angegeben vorzuheizen.



**WARNUNG:** Überprüfe die Gasanschlüsse vor jedem Gebrauch auf Brüche, Risse oder Abnutzungen. Solltest du eines davon finden, benutze den Grill nicht, bis die Schwachstelle behoben wurde.

Wenn du die Gasflasche wechselst oder abschraubst, achte darauf, dass keine Feuerquellen wie Kerzen, Elektrogeräte oder Zigaretten in Reichweite sind. Überprüfe stets, ob die Flasche richtig zugedreht ist.

## GASGRILL BETREIBEN

---

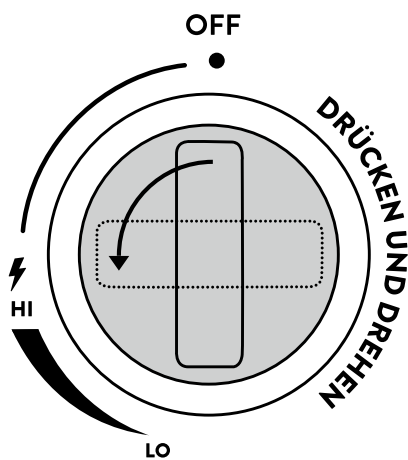
Bevor du auf dem Gasgrill das erste Mal grillst, solltest du unbedingt vorab mit einem feuchten Tuch über die Oberfläche des Deckels sowie die äußeren Teile der Brennkammer wischen. So verhinderst du, dass etwaige Rückstände aus der Produktion einbrennen können.

Lasse die Brenner vor der Erstnutzung 40 Minuten ohne Grillgut einbrennen. So werden Konservierungsrückstände entfernt. Sollte es zu einer leichten Geruchsentwicklung kommen, musst du dir keine Sorgen machen. Diese ist unbedenklich. Stelle sicher, dass der Grill ausreichend belüftet ist. Schrubbe im Anschluss mit einer Edelstahl-Grillbürste über die Gussroste.

Die Farbe im Inneren des Gasgrills kann sich leicht verändern. Dies ist ein natürlicher Vorgang.

## GASGRILL EINSCHALTEN

1. Öffne den Deckel des Grills.
2. Drehe alle Stellknöpfe im Uhrzeigersinn in die „OFF“-Position.
3. Verbinde den Druckregler mit der Gasflasche.
4. Öffne das Ventil an der Gasflasche und führe mit Lecksuchspray oder Seifenlauge eine Dichtheitsprüfung zwischen Gasdruckregler und Gasflasche durch.
5. Du kannst die Brenner unabhängig voneinander zünden.
6. Drücke einen der Stellknöpfe und halte ihn gedrückt, während du ihn gegen den Uhrzeigersinn auf die „HI“-Position drehst. Dabei ist ein „Klick“-Geräusch zu hören. Der Brenner zündet. Sollte der Brenner nicht auf Anhieb zünden, wiederhole diesen Schritt 3 bis 4 Mal.
7. **Warnung:** Zündet der Brenner auch nach mehrfachen Versuchen nicht, drehe den Stellknopf im Uhrzeigersinn in die „OFF“-Position und drehe das Ventil der Gasflasche zu. Warte 5 Minuten und beginne erneut bei Schritt 4.
8. Wenn du einen Brenner gezündet hast, wiederhole die Schritte 6 und 7 mit dem anderen Stellknopf, um auch den zweiten Brenner zu zünden.
9. Reguliere die Hitze, indem du den Stellknopf auf eine beliebige Einstellung zwischen der höchsten Stufe „HI“ und der niedrigsten Stufe „LO“ drehst.



## GASGRILL AUSSCHALTEN

1. Um den Grill auszuschalten, schließe das Ventil der Gasflasche.
2. Drücke alle Stellknöpfe am Grill und drehe sie im Uhrzeigersinn auf „OFF“.



# GASGRILL REINIGEN

---

## REINIGUNG NACH JEDEM GEBRAUCH

Schließe den Deckel und stelle beide Brenner auf „HI“. Lasse den Grill 15-30 Minuten ausbrennen, bis kein Rauch mehr aus dem Grill aufsteigt. Schließe beide Brenner und drehe das Ventil der Gasflasche zu. Öffne den Grill und schrubbe die Roste mit einer Edelstahlbürste sauber.

Wenn der Grill vollständig abgekühlt ist, leere und säubere die Fettauffangschale und das Fettablaufblech.



### Brand- und Explosionsgefahr

- Verwende keine brennbaren Reinigungsmittel.
  - Entferne vor der Reinigung des Gasgrills die Gasflasche.
  - Warte vor der Reinigung, bis der Gasgrill genügend abgekühlt ist.
  - Reinige den Gasgrill nach jedem Gebrauch.
  - Ziehe die Fettauffangschale heraus und entsorge das Fett umweltgerecht.
  - Wische die Edelstahlflächen und Roste mit einem feuchten Lappen ab oder spüle sie heiß ab. Verwende bei Bedarf ein mildes Reinigungsmittel.
- Spüle mit Wasser nach und lasse den Gasgrill vor dem nächsten Gebrauch vollständig trocknen. Behandle danach die Edelstahlflächen mit einem Edelstahlpflegemittel.
- Entferne Speisereste mit einer Bürste von den Brennern.
  - Ist in Ausnahmefällen eine Düse verstopft, mache diese mit einer Düsennadel frei.
  - Ist in Ausnahmefällen das Venturirohr (Gas-Mischrohr) verstopft, so ist dieses mit einer Nadel oder einem Pfeifenreiniger freizumachen.

## PFLEGE VON GUSSROSTEN

Die Gussroste des Gasgrills sind emailliert. Diese Schicht schützt vor Flugrost und lässt Lebensmittel nicht am Rost kleben. Trotz dieser Schutzschicht können die Roste Fett und Feuchtigkeit aufnehmen und wieder abgeben. Darum empfiehlt es sich, auch diese Roste einzubrennen.

## GUSSROSTE EINBRENNEN

Grillroste aus Gusseisen müssen eingebrannt werden, um das Metall vor Rost zu schützen und eine nicht haftende Oberfläche herzustellen. Das Einbrennen von Gusseisen kann in 3 einfachen Schritten durchgeführt werden:

1. Die Gusseisenroste mit milder Seifenlauge abwaschen und trockenwischen.
2. Die Grillroste vollständig einfetten. Verwende dazu ein Fett mit einem hohen Anteil an gesättigten Fettsäuren, z.B. Kokosfett, Kokosnussöl oder Erdnussöl.
3. Die Roste auf den Grill legen und auf höchster Temperatur bei geschlossenem Deckel 45 Minuten einbrennen. Hierdurch wird das Fett dauerhaft in das Eisen eingebrannt und es entsteht eine schützende Patina.

## REGELMÄSSIGE WARTUNG

---

Nach dem Grillen solltest du den Grill direkt für das nächste Grillen vorbereiten. Lasse den Grill auf voller Hitze mit geschlossenem Deckel freibrennen (ohne jegliches Grillgut), um Rückstände von Grillgut und Fett auf den Rosten zu verbrennen und anschließend durch Abbürsten zu beseitigen.

Gehe dazu folgendermaßen vor:

1. Alle Speisen vom Grillrost entfernen, den Grill auf höchste Stufe stellen und bei geschlossenem Deckel die Flammen 15-30 Minuten brennen lassen, bis kein Rauch mehr aus dem Grill steigt.
2. Bei hartnäckigen Verschmutzungen die Gussroste umdrehen, sodass die benutzte Seite unten liegt.
3. Das Ventil am Gaszylinder abstellen (auf „OFF“ drehen), dann die Schalter am Grill auf „OFF“ drehen.
4. Nun den Grillrost mit einer langstieligen Edelstahlbürste säubern. Dabei die Bürste mit Grillhandschuhen oder Topflappen umfassen, da das Grillgerät noch sehr heiß ist.
5. Raps- oder Erdnussöl auf einen Lappen geben und den Rost einreiben, um Flugrost vorzubeugen und die Patina beim nächsten Aufheizen zu erneuern.

Es empfiehlt sich, die dreckigen Stellen am Rand der Gussroste nach allen 2-3 Anwendungen (nach dem Ausbrennen und Bürsten) separat zu reinigen. Nimm hierfür die Roste aus dem Grill und schrubbe sie mit warmem Wasser (kein Spülmittel) und einem Drahtschwamm (Topfchwamm) vorsichtig sauber. Im Anschluss gründlich mit einem Tuch trockenreiben, einölen und wieder in den Grill einsetzen.

Wenn die Grillroste doch Rostflecken aufweisen sollten, die rostigen Flächen mit Stahlwolle abscheuern, bis jeglicher Rost vollständig entfernt ist. Gusseisen dann mit Wasser oder milder Seifenlauge abwaschen, gut abtrocknen und den Einbrennvorgang wiederholen.

Im Winter die Gussroste nach Möglichkeit an einem trockenen Ort lagern.

Eine Grundreinigung des Grills sollte alle 3-4 Monate erfolgen. Das Ausbrennen, die Entleerung der Fettauffangschale, die Reinigung des Fettablaufblechs und die Säuberung der Roste sollten nach jedem Grillen erfolgen.

# FEHLERBEHEBUNG

---

| Problem                                  | Mögliche Ursache                        | Lösung  |
|--|---|---|
| Brenner zünden nicht                     | Gasflasche ist leer                     | Neue Gasflasche anschließen                   |
|  | Defekter Druckminderer                  | Druckminderer im Fachhandel überprüfen lassen |
|  | Fremdkörper im Brenner                  | Brenner säubern                               |
|  | Fremdkörper im Zündsystem oder Schlauch | Zündung und Schlauch säubern                  |
| Kleine Flamme oder Verpuffung im Brenner | Fremdkörper im Brenner                  | Brenner und Zündung säubern                   |

## EDELSTAHLBRENNER WECHSELN

Sind ein oder mehrere Brenner defekt, wechsele die betroffenen Brenner wie folgt aus:

1. Entferne die Klemmfeder. Ziehe den Brenner leicht nach hinten und hebe den entsprechenden Brenner vorsichtig heraus.
2. Wenn nötig, wiederhole Schritt 1 beim zweiten Brenner.
3. Reinige oder ersetze den/die defekten Brenner. Setze die Brenner wieder ein und sichere sie mit der Klemmfeder.

## GASGRILL AUFBEWAHREN

---

- Bewahre den Gasgrill in einem vor Frost geschützten und trockenen Raum auf. Schließe die Grillhaube und decke das Gerät ab, um es vor Verschmutzungen und Beschädigungen zu schützen.
- Eine Abdeckhaube schützt deinen Grill das ganze Jahr gegen Witterung wie Regen, Hagel, Schnee, Wind und Frost.
- Schließe immer das Ventil der Gasflasche und bewahre diese außerhalb der Reichweite von Kindern auf.
- Nimm die Gussroste über die Wintersaison mit in Haus/Wohnung, um Flugrost vorzubeugen.
- Beachte zur Aufbewahrung auch die Hinweise im Abschnitt Sicherheitshinweise.

## KUNDENSERVICE

---

Grundsätzlich unterliegen unsere Produkte der gesetzlichen Gewährleistungspflicht von 2 Jahren. Ansprüche darüber hinaus können nur in Verbindung mit dem Kaufbeleg bearbeitet werden. Verschleißteile schließen bei der üblichen Abnutzung einen Gewährleistungsanspruch aus. Die Lebensdauer hängt von der jeweiligen Behandlung und Nutzung der Produkte ab und ist daher variabel.

Wende dich für Fragen zur Bedienung oder Funktion unserer Artikel an unseren Kundenservice:

**Kostenlose Hotline für Deutschland/Österreich:** 0800 270 70 27

E-Mail: [service@burnhard.de](mailto:service@burnhard.de)

Internet: [www.burnhard.de](http://www.burnhard.de)

## ENTSORGUNG/UMWELTSCHUTZ

---



Unsere Produkte werden mit hohem Qualitätsanspruch hergestellt und sind für eine lange Lebensdauer ausgelegt. Regelmäßige Wartung und Pflege tragen dazu bei, die Nutzungsdauer zu verlängern. Ist das Gerät defekt und nicht mehr zu reparieren, darf es nicht zusammen mit dem normalen Hausmüll entsorgt werden.

Produkt und Verpackung müssen entsprechend den örtlichen Bestimmungen entsorgt werden. Informiere dich gegebenenfalls bei deinem örtlichen Entsorgungsunternehmen.



## TECHNICAL SPECIFICATIONS

---

|   |   |
|---|---|
| <b>Power:</b>                               | 7 kW in total   |
| <b>Dimensions (W/H/D):</b>                  | 116 x 115 x 55 cm   |
| <b>Weight:</b>                              | approx. 31 kg   |
| <b>Nominal heat output (HO) per burner:</b> | 7 kW  |
| <b>Connected load per burner:</b>           | 509 g/h   |
| <b>Outlet pressure:</b>                     | 50 mbar   |
| <b>Type of gas:</b>                         | butane (G30) and propane (G31)  |
| <b>Equipment:</b>                           | 2 stainless-steel burners, 2-piece cast iron grates with porcelain coating, warming rack, lid thermometer, piezo ignition |
| <b>Accessories:</b>                         | gas hose and pressure reducer (50 mbar), stainless-steel basket, 4 hooks, bottle opener, smoke box, cover                 |

**Subject to changes and errors in features, technology, colours, and design.**

## EXPLANATION OF SYMBOLS



This symbol warns of hazards that can damage the device or cause injury.

## SAFETY INSTRUCTIONS

---

**Please read through the operating instructions carefully before use and keep them for future reference.**

### INTENDED USE

This gas grill may only be used outdoors and in well-ventilated areas. Never use the gas grill inside a building, garage, or any other enclosed area.

### General hazards



- **Danger** to children and persons with limited ability to operate equipment. This device is not intended for use by children and persons with limited ability to operate equipment. It may only be used by persons who are able to operate equipment safely.  
**WARNING:** Accessible parts may be very hot. Keep away from children.
- Do not make any changes to the device. Any changes to the device can lead to accidents.

## UNPACKING THE DEVICE

Danger to children. Danger to life through suffocation/ingestion. Keep the packaging material away from children. Dispose of it immediately. Keep small parts out of their reach.

## CONNECTING THE GAS SYSTEM



### Fire and explosion hazard

- This gas grill may only be operated with a pressure regulator. The enclosed pressure regulator was set for operation with LPG in the factory.
- The gas hose may need to be replaced if corresponding national requirements require it.
- Make sure that there is no ignition source, open fire, or similar nearby when replacing the gas cylinder.
- Ask for advice when buying or renting the gas cylinder from a store.
- The device must be connected as described in this manual. Make sure the gas hose is not kinked or damaged.
- Carry out the leak test procedure (see "Connecting the gas bottle") in this manual before using the grill.  
Always carry out a leak test.

## GENERAL SAFETY INSTRUCTIONS



### Fire and explosion hazard

- The device must be kept away from flammable materials during operation.
- Do not smoke when handling the gas system.  
Do not place the gas cylinder near an open fire.
- Do not move the device during operation.
- Use the gas grill outdoors only. Make sure that the gas grill is protected from the wind.
- Keep the grill away from moisture, spraying water, and the like as well as from flammable materials.
- Set up the gas grill on a flat, stable, and fire-resistant surface.
- Protect the gas cylinder from strong sunlight.
- Check the hose and pressure regulator for cracks and damage before each use. Do not use the gas grill if the pressure regulator, hose, or cylinder is broken or leaking.
- Before each operation, check the burners for dirt and remove any dirt before operating the gas grill.
- Do not ignite the gas flame with an open flame. Use only the device's electric lighter for ignition.
- To protect against gas escaping accidentally, the cylinder valve on the gas cylinder should only be open while the gas grill is in operation. Close the cylinder valve immediately when you switch off the gas grill.
- Make sure that the housing vents are not covered under any circumstances.
- The surfaces of the gas grill become very hot during operation. Warn bystanders and keep children away from the gas grill.
- Always wear protective gloves when operating the gas grill and when handling hot components.

- Never leave the gas grill unattended during operation.
- Close the gas cylinder valve immediately in the event of malfunction or gas leak.
- Every time the position of the gas grill is changed, the gas cylinder valve must be closed, and the cylinder removed from the gas hose to protect the regulator and the hose.
- Close the gas supply on the gas cylinder after use.
- The lid must always be open when the burner is ignited.

## MAINTAINING THE GAS GRILL



### Fire and explosion hazard

- The gas system may only be repaired and serviced by authorised specialist personnel. Do not make any changes to the gas grill or pressure regulator.
- Change the pressure regulator and hose after 10 years maximum, even if no external damage is noticeable. Make sure the pressure regulator is approved for the gas used and set to the correct outlet pressure (see specifications). A new hose may not be longer than 1.5 meters.

## MEASURES IN CASE OF GAS ODOUR

- Close the gas supply, extinguish all open flames and open the lid.
- If the smell of gas is still present, keep away from the appliance and inform your gas supplier or the fire brigade.

## FIRE-FIGHTING MEASURES

- Get people around you to safety! If possible, close the valve on the gas cylinder. Cool the gas cylinder with water. Pay attention to your safety. Spontaneous, explosive reignition is possible.
- In case of fire, filled pressurised gas containers should be removed from the area threatened by the fire. If this is not possible, the compressed gas containers must be kept from overheating by suitable means, like spraying with water from a protected position.
- If a grease fire should break out, try (if possible) to switch off the burners, close the lid until the fire is extinguished.
- **Caution:** Never try to extinguish an oil or grease fire with water.
- Keep away from the source of the fire and inform the fire brigade immediately.



## FIRST AID MEASURES

### **What to do in case of gas inhalation**

- Inhaling high gas concentrations can lead to suffocation. Possible symptoms include loss of mobility and unconsciousness. The victim does not realise that he or she is suffocating. If inhaled in low concentrations, the gas can cause dizziness, headaches, nausea, and problems with coordination.
- Move the victim to fresh air. Contact a doctor or rescue service. In case of respiratory arrest, initiate artificial respiration.

### **What to do in case of severe burns or scalds**

- There is an acute risk of hypothermia and shock. Call the emergency services immediately!
- Immediately douse burning clothes with water or smother the flames with a thick blanket.
- Burns: leave clothes on the body.
- In case of scalding: remove clothing immediately.
- Cool the affected area with cold water for at least 15 minutes until the pain subsides.
- Cover the affected area with a sterile Metalline towel. Apply the Metalline-coated side to the injured skin and fix it loosely with a gauze bandage or a triangular cloth.
- Do not use "home remedies" such as ointments, powders, oils, disinfectants, etc.!

### **Measures for minor burns or scalding**

- Burns: remove clothing only if it does not stick to the body.
- In case of scalding: remove clothing immediately.
- Cool the affected area with cold water for at least 15 minutes until the pain subsides.
- Let small burns or scalds that haven't formed blisters heal in the air, do not cover with a patch or bandage.

## INSTRUCTIONS FOR TRANSPORT



### **Fire and explosion hazard**

- If possible, do not transport the gas cylinder in vehicles in which the load compartment is not separated from the driver's cab. The driver must be aware of the potential dangers of the cargo and must know what to do in the event of an accident or emergency.
- Transport the gas cylinder upright and secured against falling over and slipping.
- Make sure that the gas cylinder valve is closed tightly.

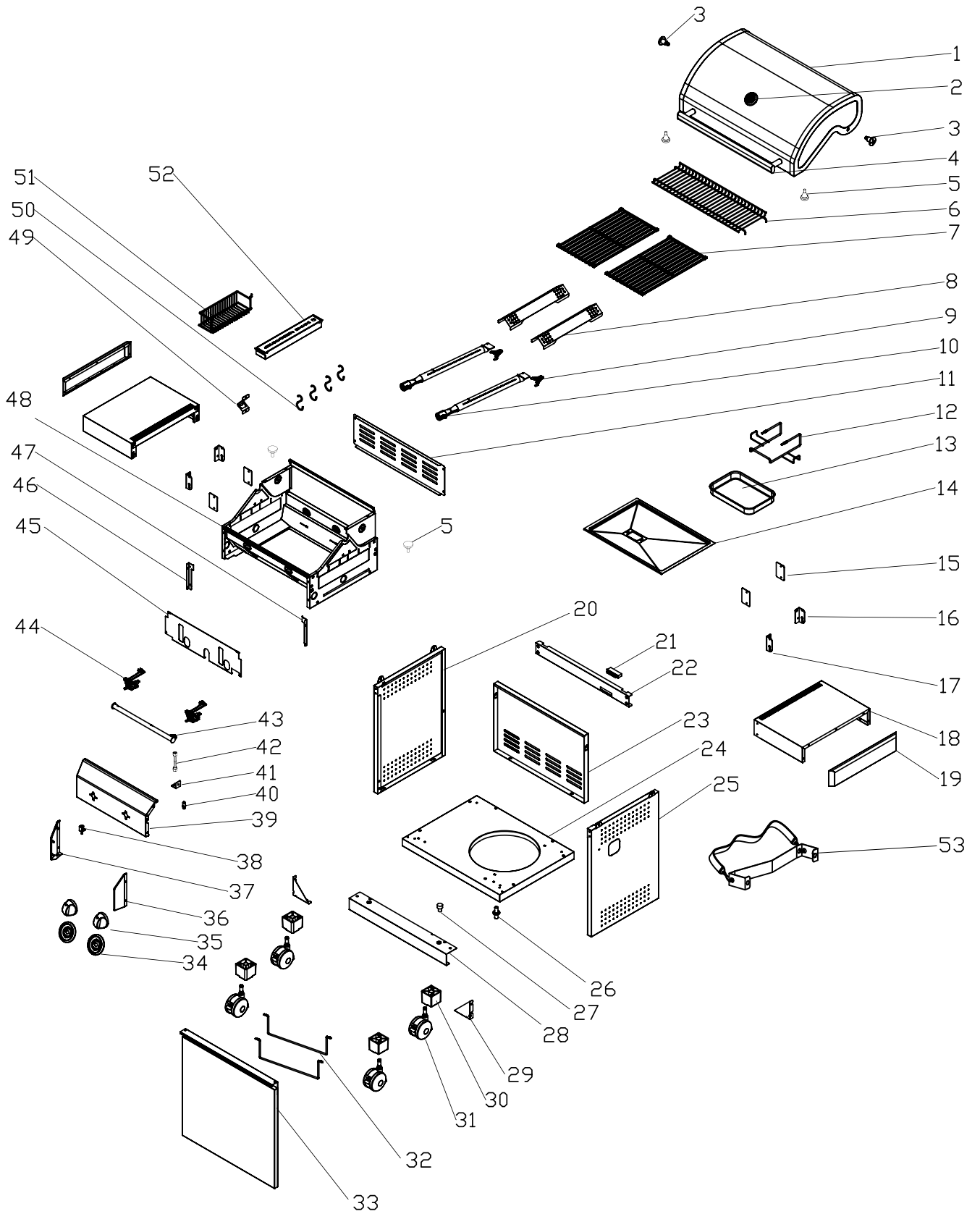
## STORAGE INSTRUCTIONS



### **Fire and explosion hazard**

- Store the gas cylinder out of reach of children.
- Keep the gas bottle away from oxidising gases and other oxidising substances.
- Escaping LPG is heavier than air and sinks to the bottom. Do not store the gas cylinder at home lower than ground level (for example, in the cellar, underground car park, etc.) or in unventilated places where escaping gas could accumulate.
- Protect the gas bottle from direct sunlight and other heat sources. Store the gas bottle at a temperature of less than 50 °C in a well-ventilated, shady place and protected from weather influences.
- Store the gas cylinder upright and secured against falling over.
- The storage instructions also apply to empty gas cylinders. These still contain a residual amount of LPG.

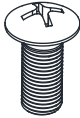
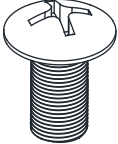
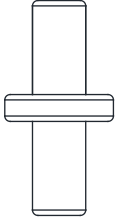
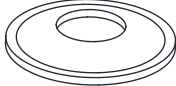
# PARTS INCLUDED/DESCRIPTION OF COMPONENTS



| <b>Ref.</b> | <b>Description</b>              | <b>Quantity</b> |
|-------------|---------------------------------|-----------------|
| 1           | Lid                             | 1               |
| 2           | Lid thermometer                 | 1               |
| 3           | Screw for cover hinge           | 2               |
| 4           | Lid handle                      | 1               |
| 5           | Lid buffer                      | 4               |
| 6           | Warming grid                    | 1               |
| 7           | Cast iron grid                  | 2               |
| 8           | Flame distributor               | 2               |
| 9           | Clamping spring                 | 2               |
| 10          | Stainless-steel burner          | 2               |
| 11          | Back wall combustion chamber    | 1               |
| 12          | Mounting grease drip tray       | 1               |
| 13          | Grease drip tray                | 1               |
| 14          | Grease drain plate              | 1               |
| 15          | Side table holder               | 4               |
| 16          | Side table hinge (right)        | 2               |
| 17          | Side table hinge (left)         | 2               |
| 18          | Side table                      | 2               |
| 19          | Cover side table                | 2               |
| 20          | Side panel base cabinet (left)  | 1               |
| 21          | Door magnet                     | 1               |
| 22          | Lower cabinet strut             | 1               |
| 23          | Rear panel base cabinet         | 1               |
| 24          | Floor base unit                 | 1               |
| 25          | Side panel base cabinet (right) | 1               |
| 26          | Door spindle                    | 1               |
| 27          | Door stop                       | 1               |
| 28          | Strip for base unit             | 1               |
| 29          | Reinforcement lower cabinet     | 2               |
| 30          | Swivel castor mount             | 4               |
| 31          | Swivel castor                   | 4               |
| 32          | Gas cylinder suspension         | 2               |
| 33          | Door                            | 1               |
| 34          | Main control knob               | 2               |
| 35          | Control knob (regulator)        | 2               |
| 36          | Control panel aperture (right)  | 1               |
| 37          | Control panel aperture (left)   | 1               |
| 38          | Door hinge                      | 1               |
| 39          | Front control panel             | 1               |
| 40          | Gas connection                  | 1               |

|    |                                      |   |
|----|--------------------------------------|---|
| 41 | Gas connection bracket               | 1 |
| 42 | Corrugated pipe gas connection       | 1 |
| 43 | Gas pipe                             | 1 |
| 44 | Main gas valve                       | 2 |
| 45 | Insulation plate combustion chamber  | 1 |
| 46 | Mounting plate control panel (left)  | 1 |
| 47 | Mounting plate control panel (right) | 1 |
| 48 | Combustion chamber                   | 1 |
| 49 | Bottle opener                        | 1 |
| 50 | Accessory hooks                      | 4 |
| 51 | Sauce and spice holder               | 1 |
| 52 | Smoke box                            | 1 |
| 53 | Gas cylinder belt                    | 1 |

## ATTACHMENTS AND FASTENERS

| A  | B   | C  | D  |
|--|---|--|--|
| <br>x 7 | <br>x 16 | <br>x 1 | <br>x 4 |

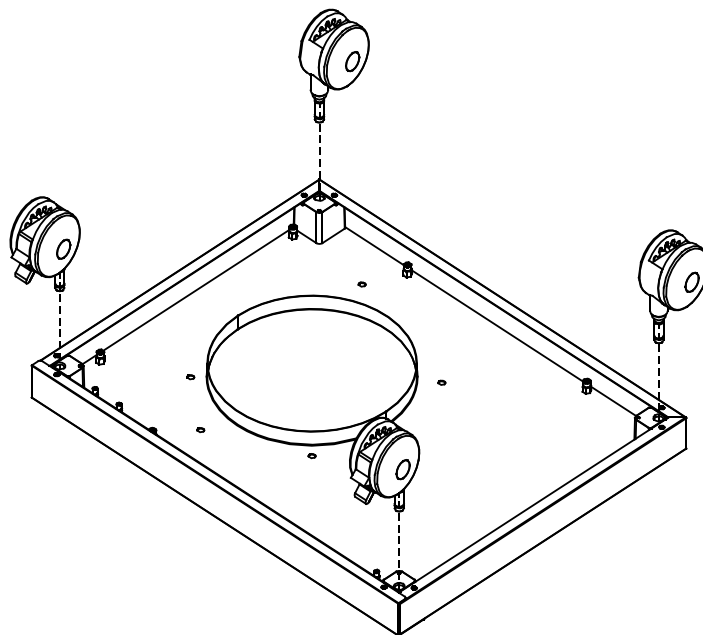
# ASSEMBLING THE GAS GRILL



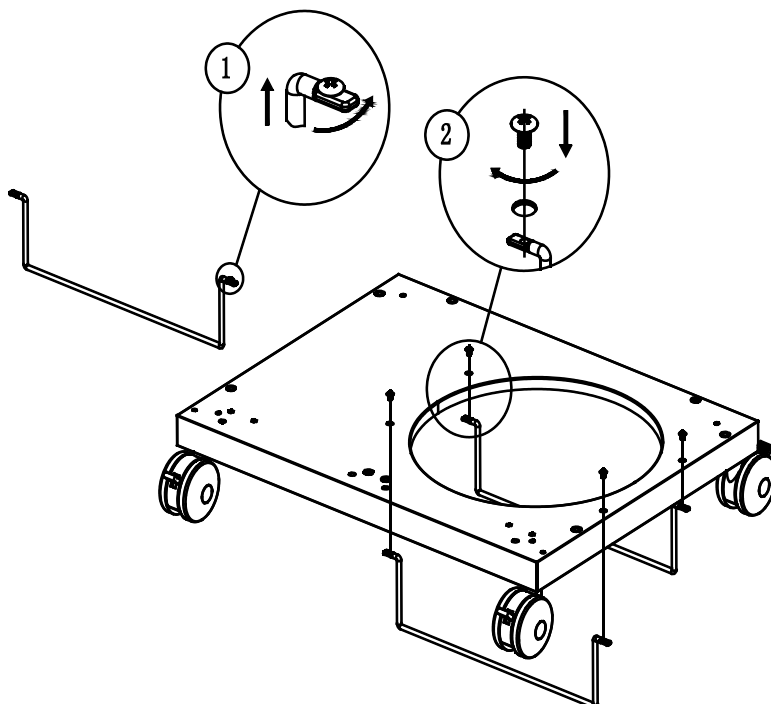
Risk of injury

The gas grill has some sharp edges. Please wear safety gloves when assembling the grill to avoid cuts. Before starting to assemble the grill, remove all packaging materials and protective wrappings from the various components.

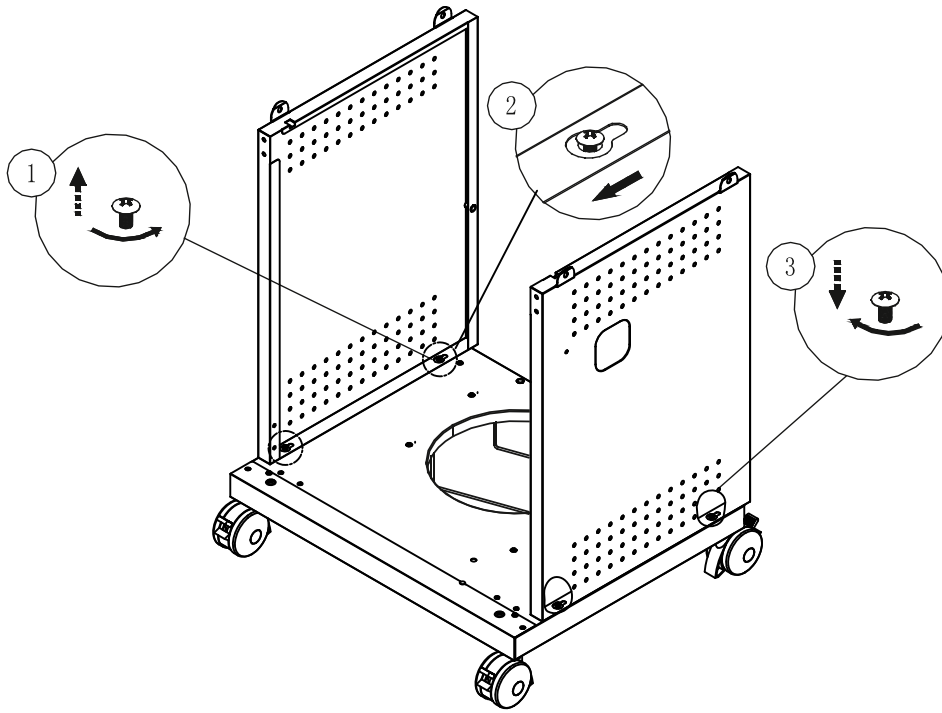
①



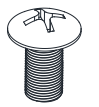
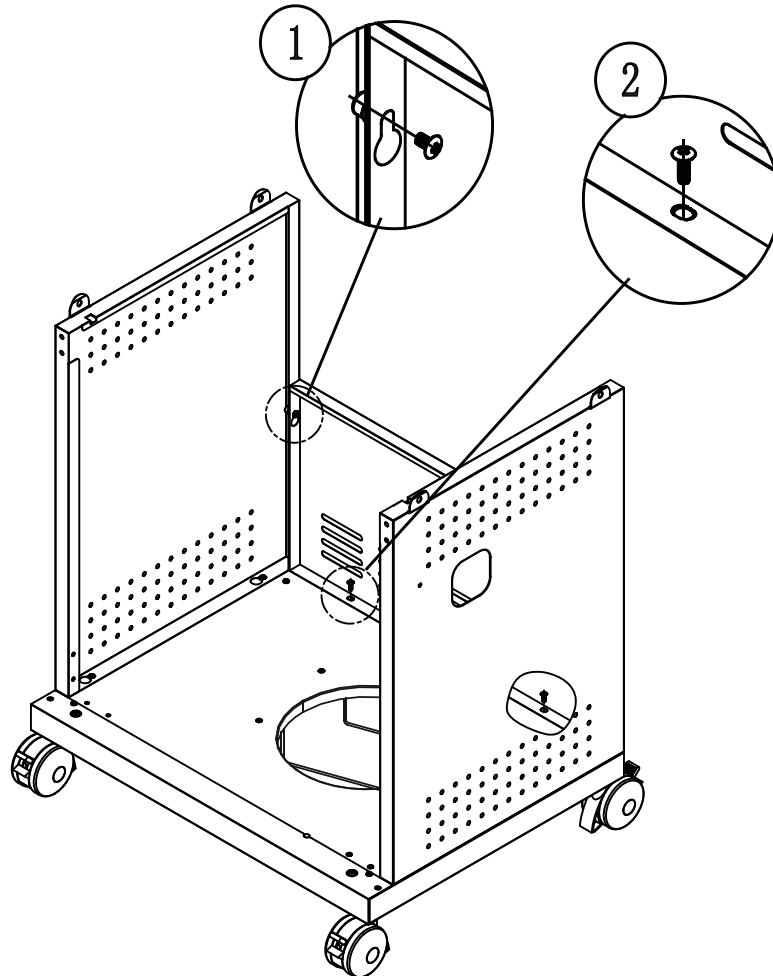
②



3

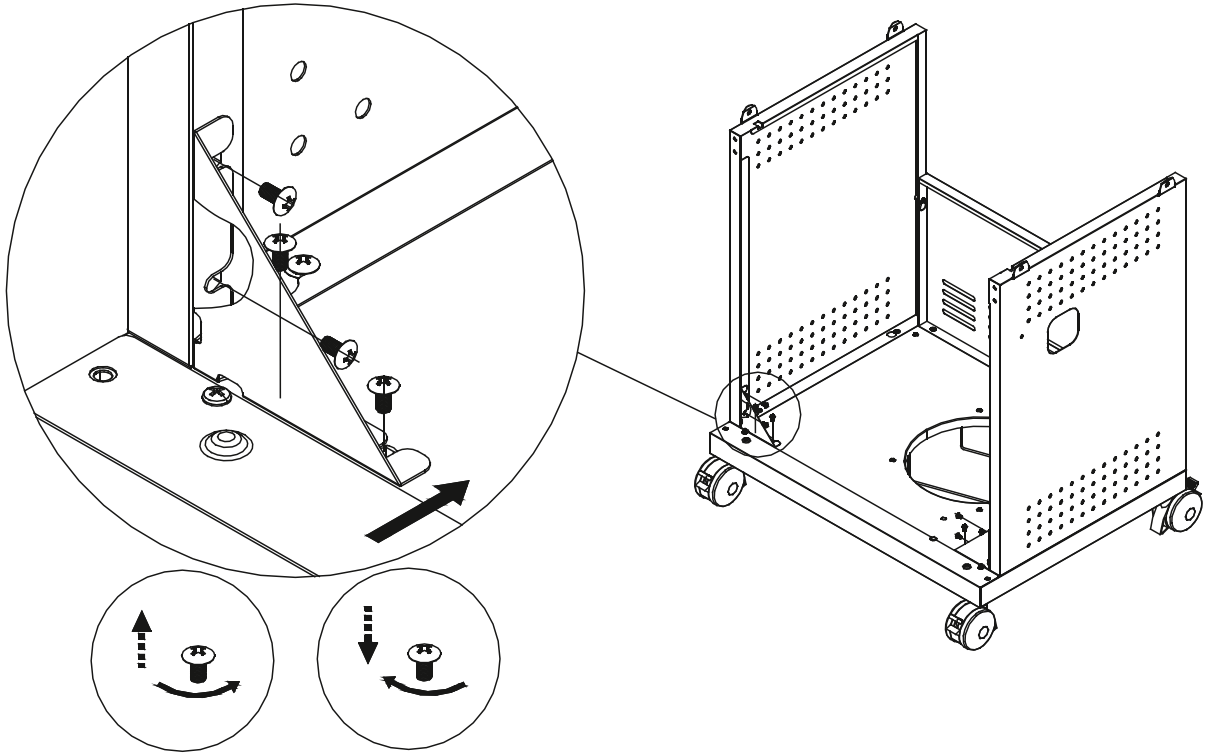


4

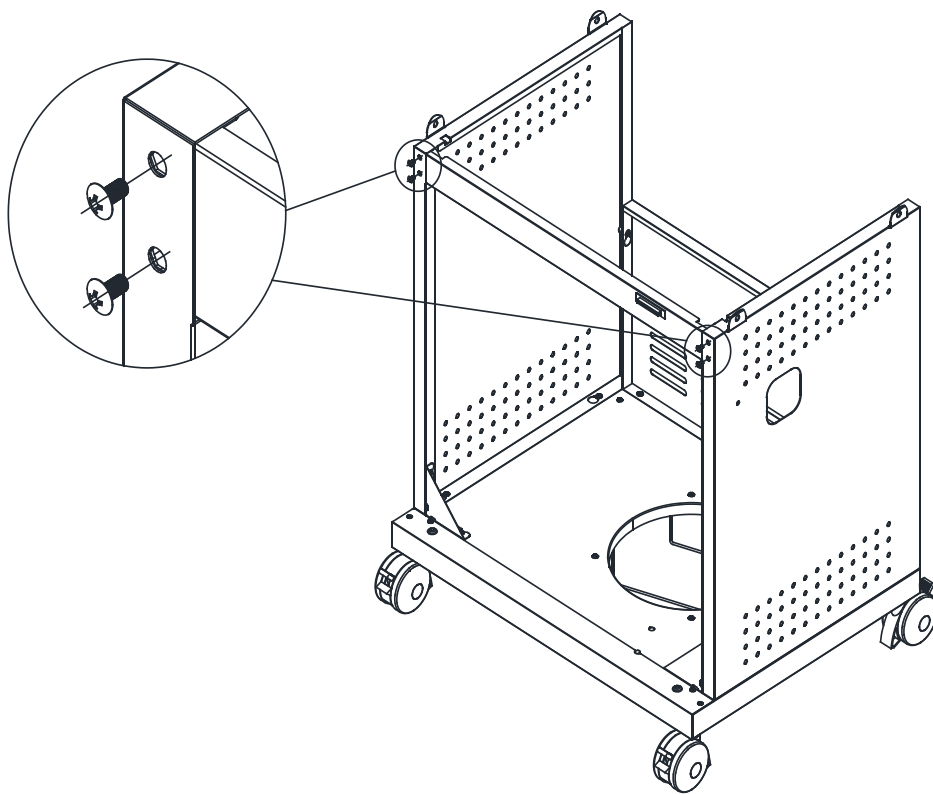


4 x B

5



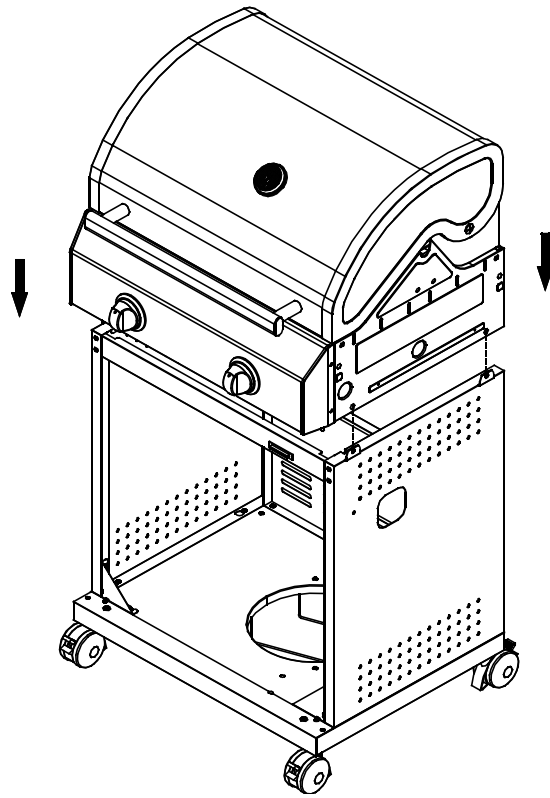
6



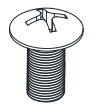
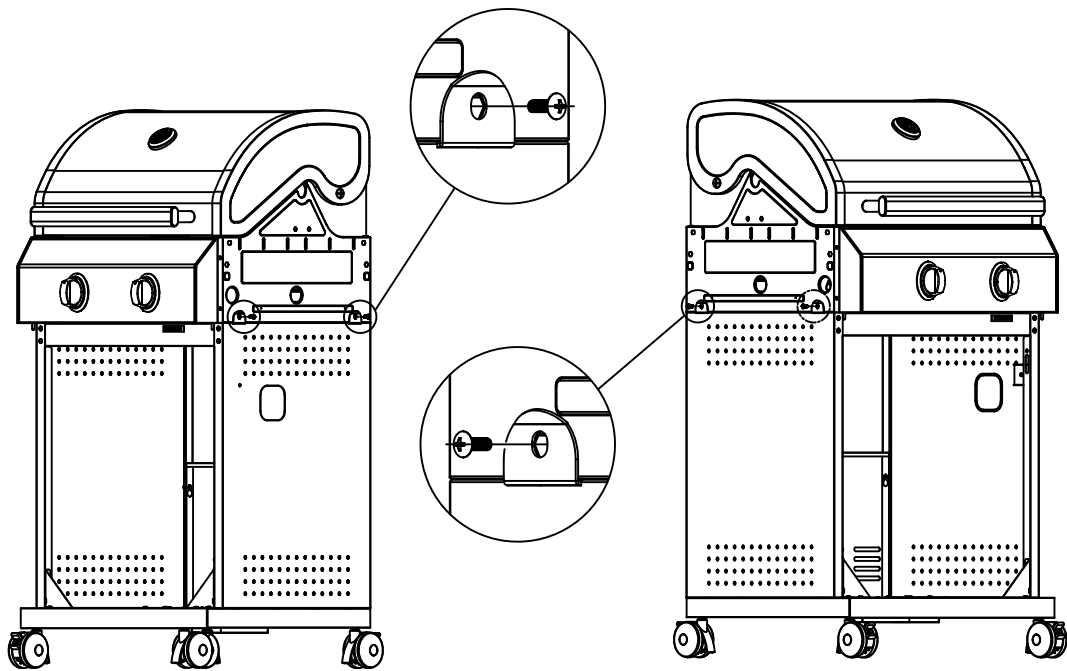
4 x A



7

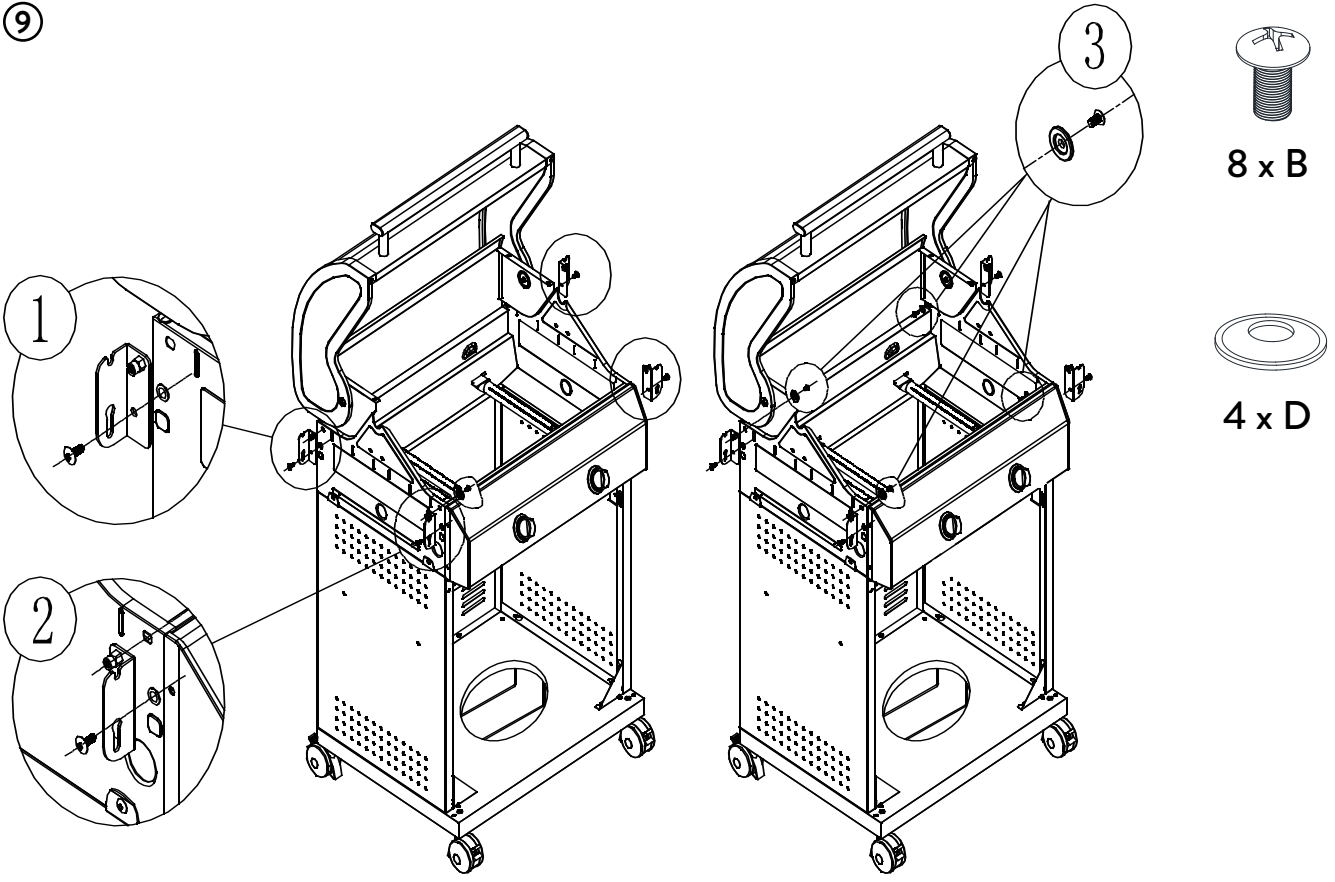


8

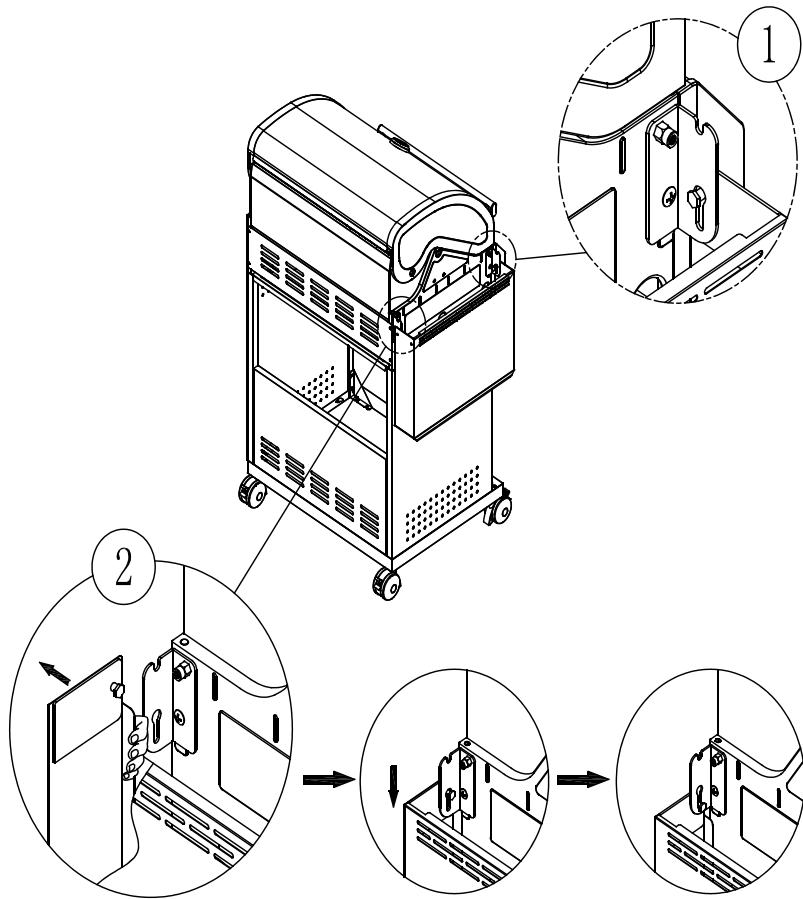


4 x B

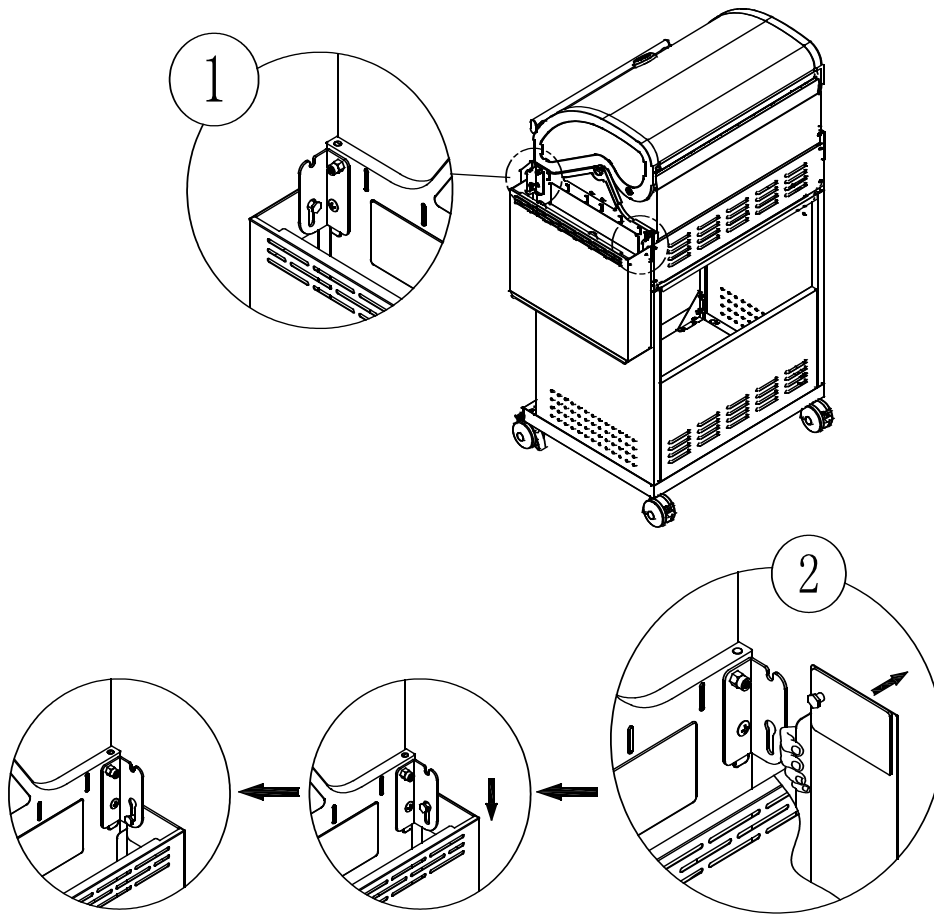
9



10

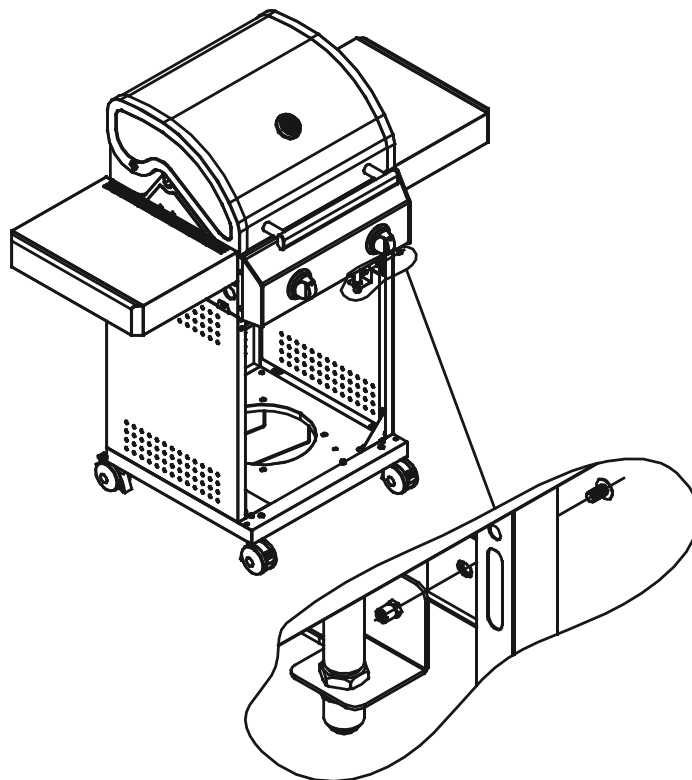


11



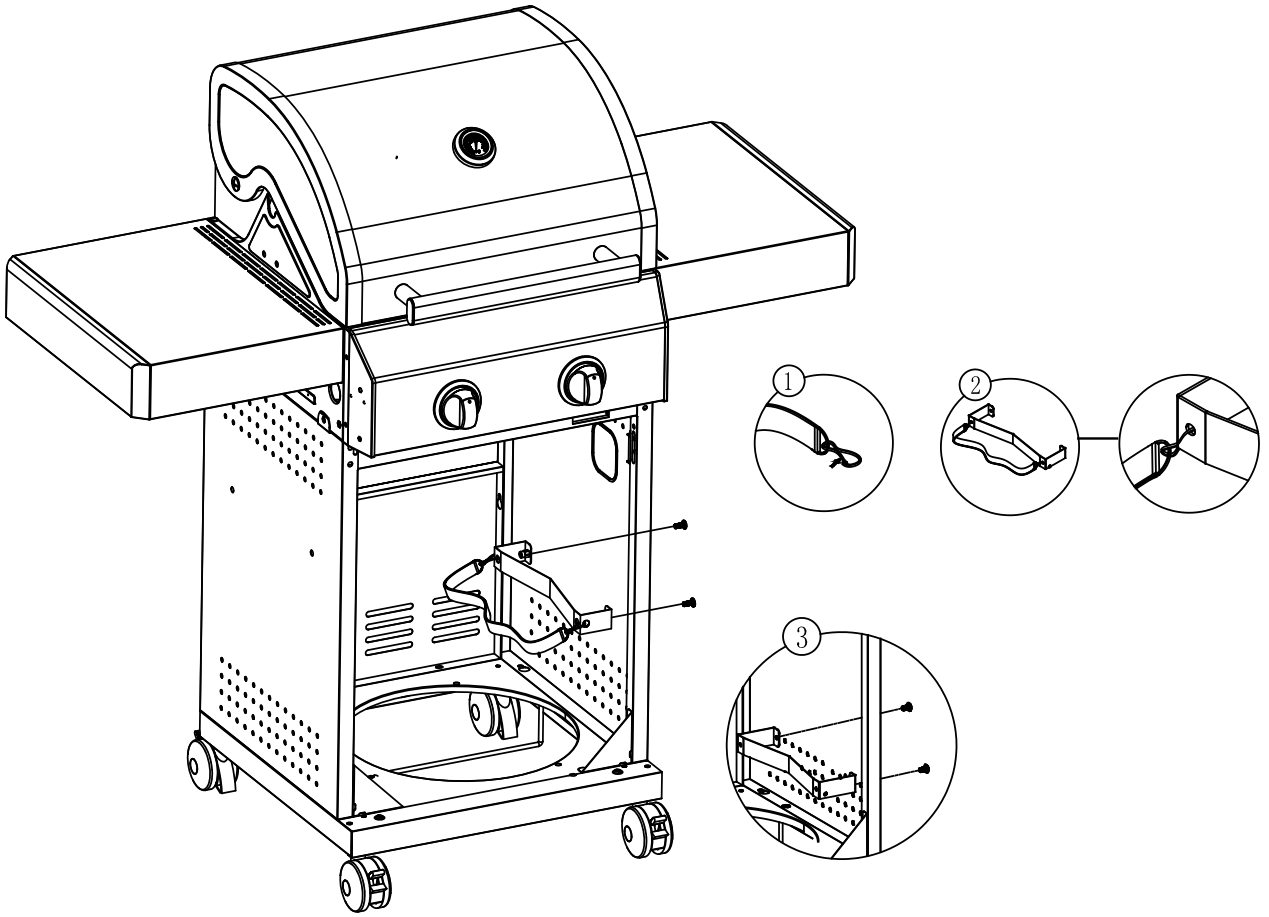
12

The gas distributor is later attached with this screw, which is found under the console, attached with a cable tie for transport.

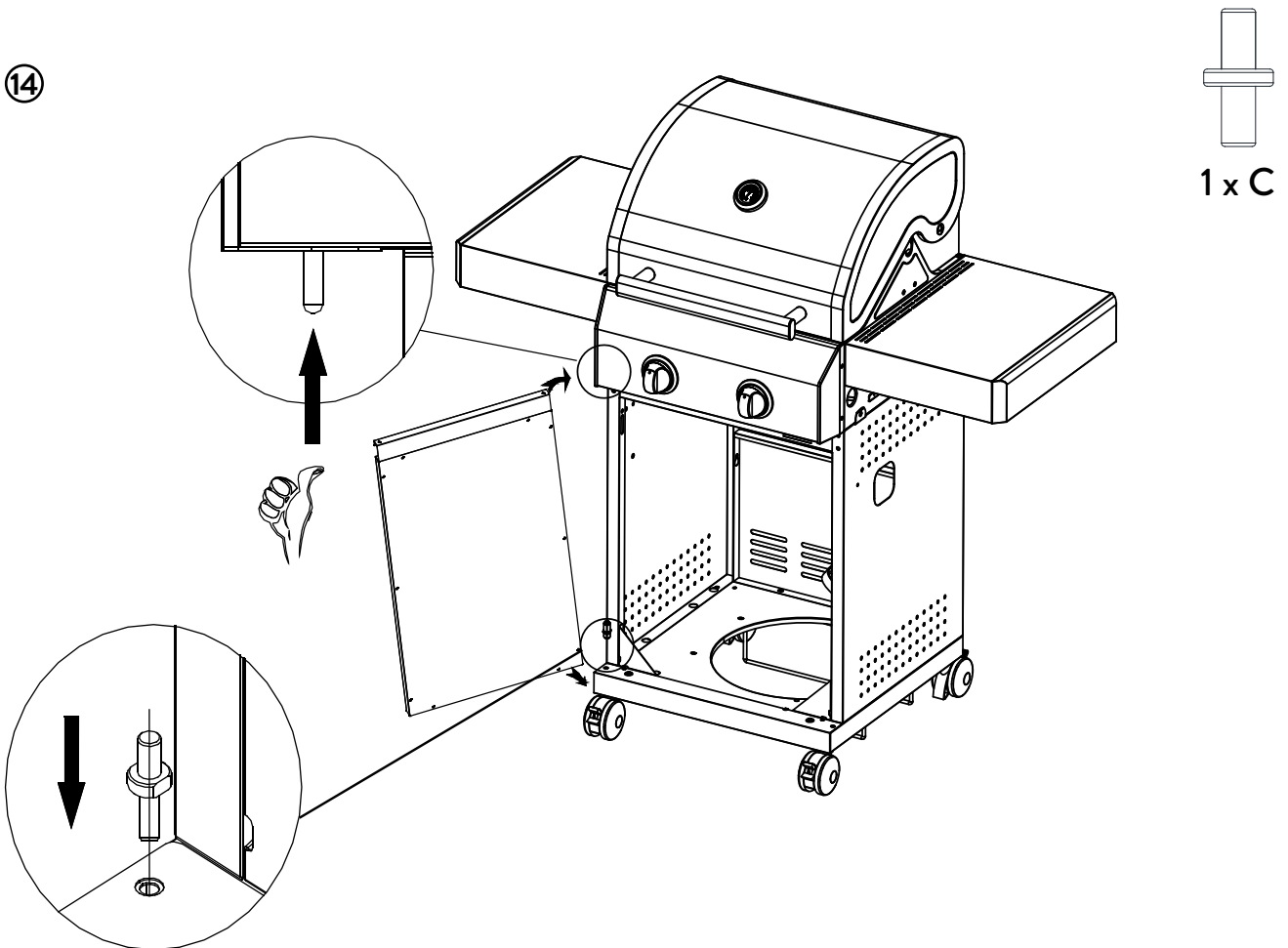


1 x A

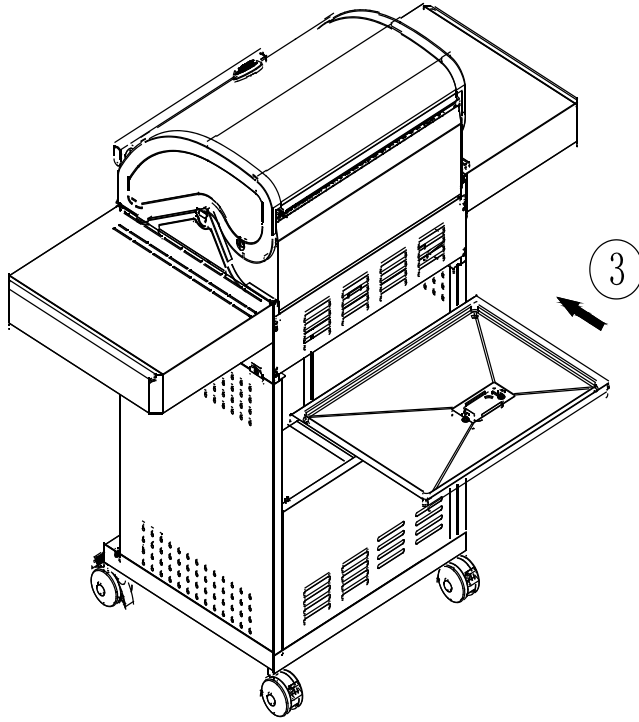
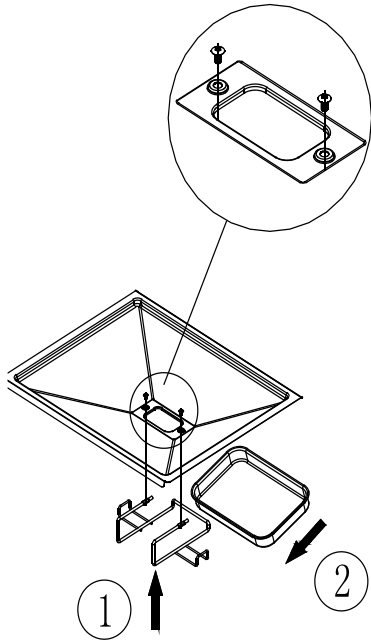
13



14

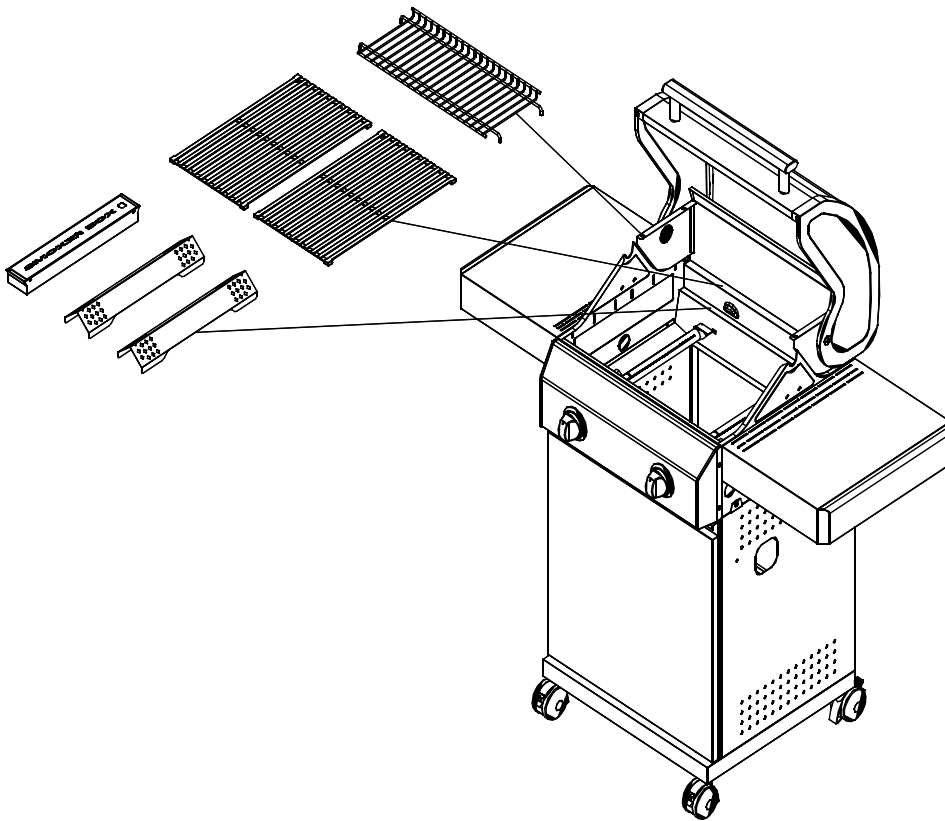


15

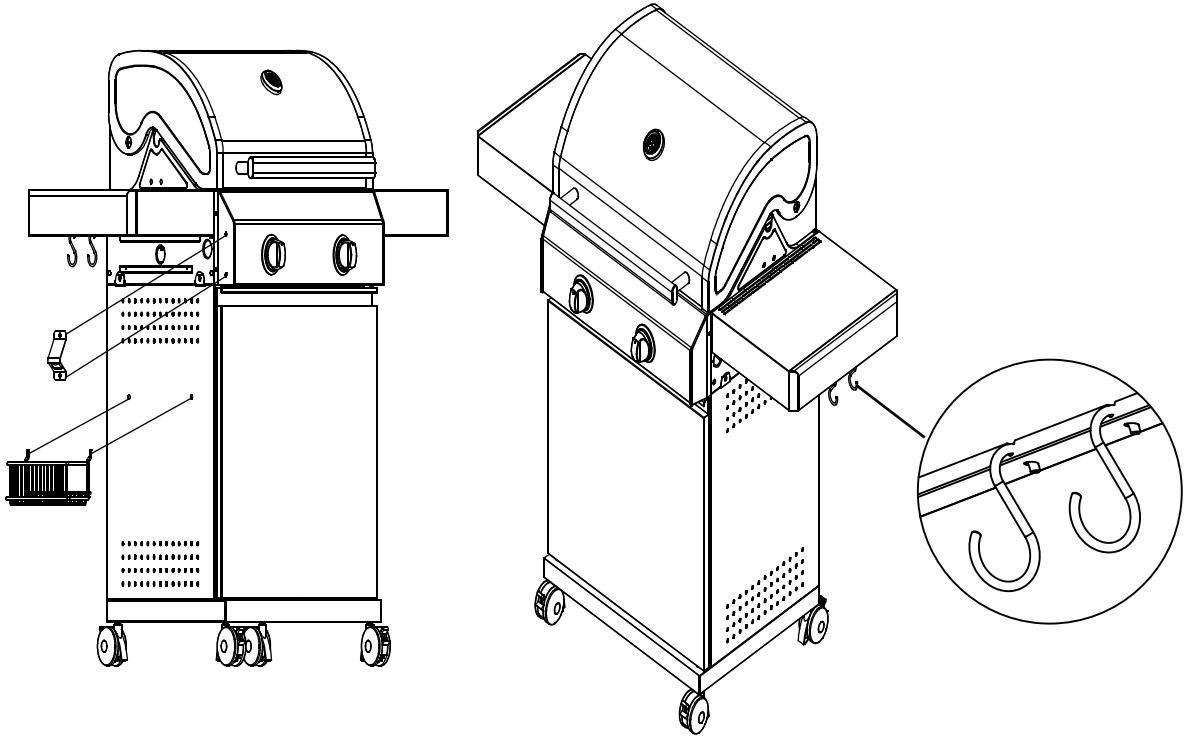


2 x A

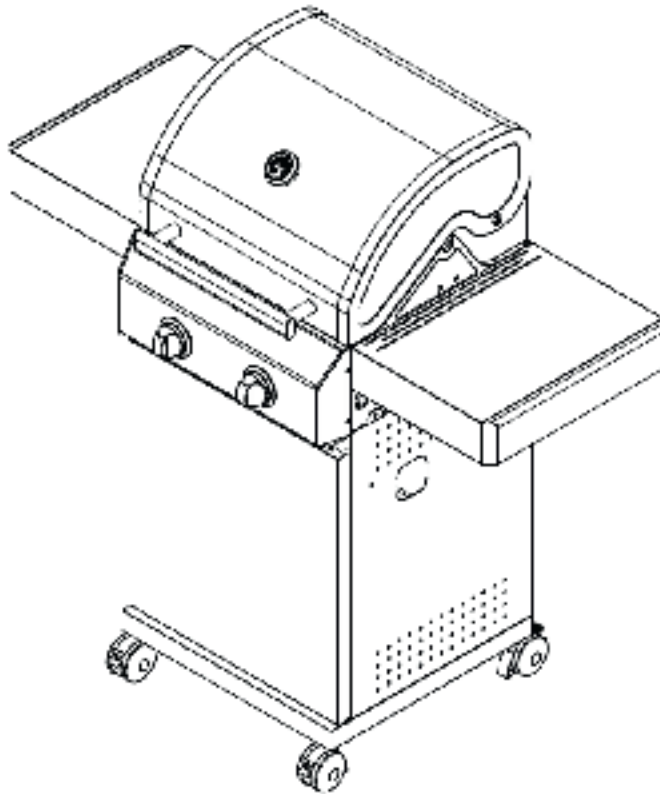
16



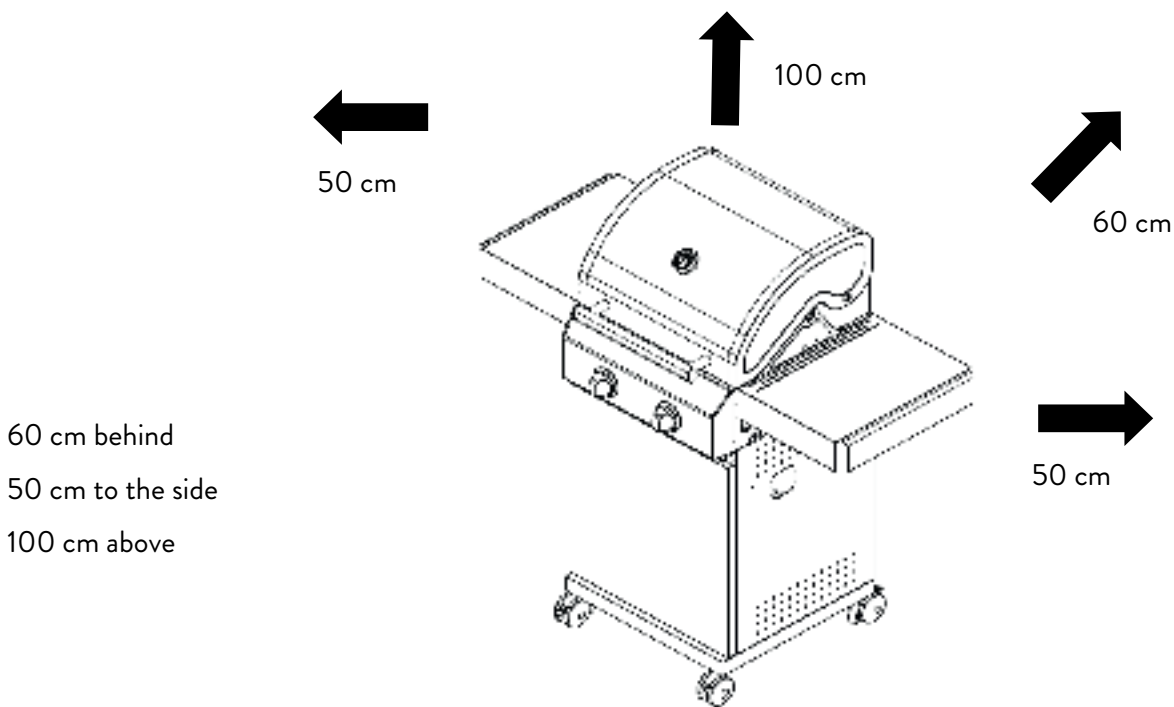
17



18



**CAUTION:** The grill radiates heat. Never place the grill next to glass windows, walls, plants, etc. The grill must be placed at a minimum distance from objects of any kind:



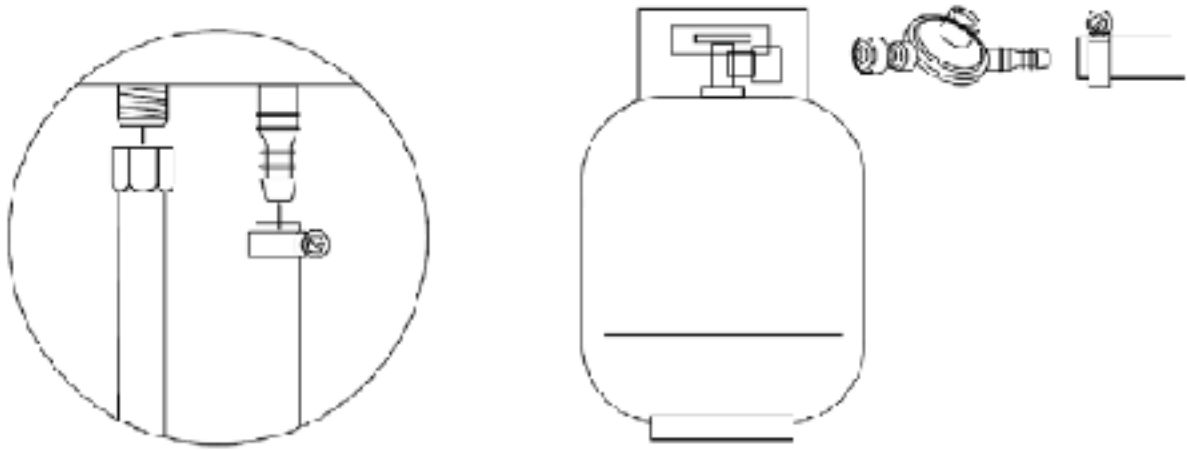
## CONNECTING THE GAS CYLINDER



### Fire and explosion hazard

The following parts are included. They comply with the applicable standard of the country in which the barbecue is supplied:

- Gas hose (pre-assembled): CE-approved hose line of sufficient length (maximum 1.5 m) that allows kink-free installation.
  - Pressure regulator (pre-assembled on the gas hose): Permanently adjusted and CE-approved pressure regulator in accordance with DIN EN 16129, max. 1.5 kg/h, operating pressure 50 mbar, suitable for the gas cylinder used.
1. Twist off the protective cap from the screw connection on the gas grill. Screw the coupling nut on the end of the hose onto the screw connection on the gas grill. Use a spanner to tighten the coupling nut.
  2. Place the gas cylinder in the trolley.
  3. Screw the coupling nut of the hose onto the fitting on the pressure regulator and tighten the connection with a spanner.
  4. Screw the coupling nut on the pressure regulator onto the screw connection on the gas cylinder. Tighten the coupling nut with your hand. To prevent damage to the seal, don't use tools.

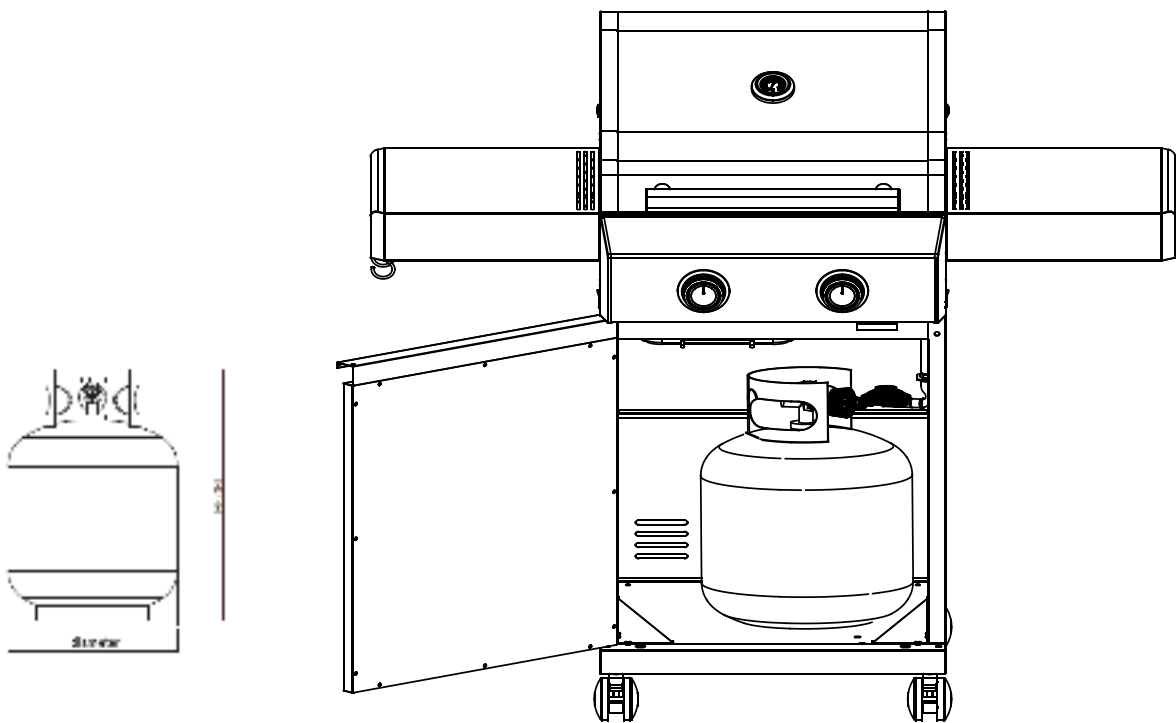


**Gas cylinder sizes that may be operated and stored in the grill base:**

5 kg (height 420 mm, diameter 200 mm)

8 kg (height 505 mm, diameter 229 mm)

11 kg (height 600 mm, diameter 300 mm)





## LEAK TEST

- Use a commercially available leak detection spray or paint brush and soapy water to check all connections (mixing ratio of soap to water: 1:3)
- Open the gas cylinder valve. Bubbles will appear on all leaking points.
- Close the valve again.
- Tighten the nuts on both sides by hand again and repeat the leak test. If you still notice bubbles, close the gas valve and consult a specialist dealer.

**Repeat the leak test every time you change the gas cylinder.**

## ENERGY SAVING TIPS

1. Turn the grill off as soon as you are done grilling.
2. Preheat the grill with the lid closed for only 10-15 minutes (except for the first use).
3. You do not need to preheat the grill longer than specified.



**WARNING:** Check the gas connections for breakages, wear, or tear before use. Should you notice any of these, do not use the grill until the issue has been resolved.

When replacing or unscrewing the gas cylinder, make sure there are no fire sources such as candles, electrical appliances, or cigarettes within reach. Always check to ensure the cylinder is properly closed.

## OPERATING THE GAS GRILL

---

Before you use the gas grill for the first time, you should definitely first wipe the surface of the lid and the outer parts of the combustion chamber with a damp cloth. This will prevent any residues from the production process from burning in.

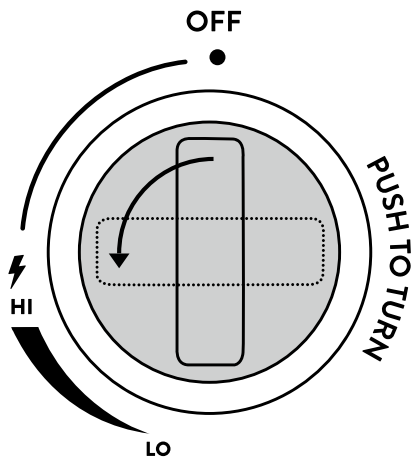
Before grilling for the first time, allow it to burn for 40 minutes without barbecue food., let the burners burn for 30 minutes without grilling anything. Preservation residues are removed in this way. You need not worry if it results in a slight odour.

This is harmless. Make sure the grill is adequately ventilated. Scrub the cast iron grates with a stainless-steel brush afterwards.

The colour inside the gas grill can change slightly. This is a natural process.

## IGNITING THE GAS GRILL

1. Open the grill lid.
2. Turn all control knobs clockwise to the “OFF” position.
3. Connect the pressure regulator to the gas cylinder.
4. Open the gas cylinder valve and use a leak detection spray or soapy water to check for leaks between the gas pressure regulator and the gas cylinder.
5. You can light the burners independently.
6. Press and hold down one of the knobs while turning it anticlockwise to the “HI” position. You will hear a “click” sound and the burner should ignite. If it does not ignite right away, repeat this step 3 to 4 times.
7. **Warning:** If the burner does not ignite after repeated attempts, turn the knob clockwise to the “OFF” position and close the gas cylinder valve. Wait 5 minutes and then start again from step 4.
8. Once you have ignited the burner, repeat steps 6 and 7 with the other knob to ignite the second burner.
9. Adjust the heat by turning the control knob to the desired setting between the highest (“HI”) and lowest (“LO”) levels.



## SWITCHING OFF THE GAS GRILL

1. Turn the knob clockwise to the “OFF” position
2. Close the gas cylinder valve and turn all knobs clockwise to the “OFF” position.

# CLEANING THE GAS GRILL

---

## CLEANING AFTER EACH USE

Close the lid and set both burners to “HI”. Let the grill burn for 15–30 minutes until there is no more smoke coming out of the grill. Turn off all burners and close the gas cylinder valve. Open the grill and use a stainless-steel brush to scrub the iron grates.

Once the grill has cooled down, empty and clean the grease trap and tray.



### Fire and explosion hazard

- Do not use any flammable cleaning agents.
- Remove the gas cylinder before cleaning the gas grill.
- Wait until the grill has cooled down completely before cleaning.
- Clean the grill after each use.
- Remove the grease trap and dispose the grease in an environmentally friendly manner.
- Wipe the stainless-steel surfaces and grates using a wet cloth or clean it with hot water. If necessary, use a mild detergent. Rinse with water and allow the gas grill to dry completely before the next use.
- Use a brush to remove food particles from the burners.
- If in exceptional cases one of the nozzles is blocked, use a jet needle to clean it.
- If in exceptional cases the Venturi tube (gas-mixing pipe) is blocked, use a needle or pipe cleaner to clean it.

## MAINTENANCE OF THE CAST IRON GRILL GRATES

The grill grates are enameled. This layer protects against rust and prevents food from sticking to the grates. Despite this protective layer, the grates can absorb and release grease and moisture. It is therefore advisable to let the grates burn-in as well.

## BURNING-IN THE GRILL GRATES

Cast iron grill grates must be given some time to burn in to protect the metal from rust and enable a non-stick surface. The burn-in process of cast iron can be performed in 3 simple steps:

1. Clean the cast iron grates with warm soapy water, rinse well, and wipe dry.
2. Grease the grill grates completely. Use a fat with a high content of saturated fatty acids, e.g. coconut oil or lard.
3. Place the grates on the grill and let them burn-in for 45 minutes at the highest temperature with the lid closed. This burns the grease permanently onto the iron thus creating a protective patina.

After grilling, you should prepare the grill for the next use. Let the grill burn freely at maximum heat with the lid closed to burn up any residues on the grates and then brush them off.

## REGULAR MAINTENANCE

---

Follow the procedure below to do this:

1. Remove all grilled food from the grill and set the grill to maximum heat with the lid closed. Let it burn freely for 10 to 30 minutes until no more smoke comes out of the grill.
2. For tough stains, turn the cast iron grates such that the used side faces the bottom.
3. Close the gas cylinder valve (rotate to “OFF”) and subsequently turn the control knobs to the “OFF” position.
4. Next, use a long-handled brass wire brush to clean the grill. Make sure to wear grilling gloves or potholders since the grill is still very hot.
5. Pour some rapeseed or sunflower oil on a cloth and rub it on the grates to prevent rust.

It is recommended that you clean the dirty spots on the edge of the cast iron grates separately every 2–3 times you use the grill. Here, you should first let the grill burn freely and then clean it using a wire brush. To clean the dirty spots on the edges, remove the grates from the grill and scrub them carefully under warm water (no detergent) using a wire sponge (pot sponge). Afterwards, use a cloth to dry them thoroughly, apply some oil, and place them back into the grill.

If the grates are rusty, scrub the rusty surfaces with steel wool until you have completely removed all the rust. Next, wash the grates with water or warm soapy water, dry properly, and repeat the burning-in process.

If possible, store the cast iron grates in a dry place during winter.

General cleaning of the grill should be done every 3–4 months. You should let the grease residues burn, empty the grease trap, and clean the grease tray and grates every time you use the grill.

## TROUBLESHOOTING

| Problem   | Possible cause                                | Solution   |
|---|---|--|
| Burner does not ignite                                | Gas cylinder is empty                         | Connect new gas cylinder                                   |
|   | Faulty pressure regulator                     | Have the pressure regulator checked by a specialist dealer |
|   | Impurities in the burner                      | Clean the burner   |
|   | Impurities in the ignition system or gas hose | Clean the ignition and gas hose                            |
| Small flame / little heat or flash fire in the burner | Impurities in the burner                      | Clean the ignition and burner                              |

### REPLACING THE STAINLESS-STEEL BURNERS

Identify the burner that is not functioning properly by checking the flame. If it is the left burner, replace it right away. If it is the right burner, replace it.

If one or more burners are defective, replace the affected burners as follows:

1. Remove the clamping spring. Pull the burner back slightly and carefully lift out the corresponding burner.
2. If necessary, repeat step 1 for the second burner.
3. Clean or replace the defective burner(s). Put the burners back in and secure them with the clip-spring.

## STORING THE GAS GRILL

---

- Store the gas grill in a dry room protected from frost. Close the grill hood and cover the unit to protect it from dirt and damage.
- A cover protects your grill from the weather such as rain, hail, snow, wind and frost all year round.
- Always close the gas cylinder valve and keep it out of the reach of children.
- Bring the cast iron into the house/flat during the winter season to prevent rust.
- Also observe the instructions for storage in the safety instructions section.

## CUSTOMER SERVICE

---

In principle, our products have a legal warranty duty of 2 years. Further claims can only be processed in conjunction with a proof of purchase. Wearing parts exclude any warranty claims, when usual abrasion has occurred. The durability is determined by the respective handling and use of the products and is thus variable.

For questions concerning handling and functionality of our products, please contact our customer-service:

**Free hotline for Germany/Austria only:** 0800 270 70 27

**From other EU countries:** +49 211 - 749 55 10\*

\*Different costs may apply.

E-Mail: [service@burnhard.de](mailto:service@burnhard.de)

Internet: [www.burnhard.de](http://www.burnhard.de)

## DISPOSAL/RECYCLING

---



Our products are manufactured to high quality standards and are designed for a long service life.

Regular maintenance and care will help to extend service life. If the appliance is defective and can no longer be repaired, it must not be disposed of in the normal household waste.

The product and its packaging must be disposed of in accordance with local regulations. Contact your local waste disposal company if necessary.



## IMPRESSUM

Aufbau- und Bedienungsanleitung 2-Brenner Gasgrill Fred Jr. Basic

Art-Nr.: 943329

Druck- und Satzfehler vorbehalten.

Copyright © BURNHARD

Eine Marke der Springlane GmbH

Reisholzer Werftstraße 25a

40589 Düsseldorf, Germany

Telefon: +49 (0)211 749 55 10

Telefax: +49 (0)211 749 55 11 0

E-Mail: [info@burnhard.de](mailto:info@burnhard.de)

Internet: [www.burnhard.de](http://www.burnhard.de)

## SERVICE-HOTLINE

Bei Fragen zum Gebrauch des Gerätes  
wende dich bitte an unseren Kundendienst.

Kostenlose Hotline für Deutschland/Österreich:

Free hotline for Germany/Austria:

0800 270 70 27

From other EU countries: +49 211 - 749 55 10\*

\*Different costs may apply.

E-Mail: [service@burnhard.de](mailto:service@burnhard.de)



**BURNHARD**