



BURNHARD



4-BRENNER GASGRILL
BIG FRED

4-BURNER GAS GRILL BIG FRED

INHALT

4-BRENNER GASGRILL BIG FRED BASIC

Technische Daten	4
Sicherheitshinweise	5
Lieferumfang/Teilebeschreibung	10
Gasgrill aufbauen	13
Gasflasche anschließen	20
Gasgrill betreiben	22
Gasgrill reinigen	24
Regelmäßige Wartung	26
Fehlerbehebung	27
Gasgrill aufbewahren	28
Kundenservice	29
Entsorgung/Umweltschutz	29

CONTENT

4-BURNER GAS GRILL BIG FRED BASIC

Specifications	30
Safety instructions	31
Parts delivered/Description of components	36
Assembling the gas grill	39
Connecting the gas cylinder	46
Operating the gas grill	48
Cleaning the gas grill	50
Regular maintenance	52
Troubleshooting	53
Storing the gas grill	54
Customer service	55
Disposal/Environmental protection	55

TECHNISCHE DATEN

Leistung:	insgesamt 14 kW
Maße (B/H/T):	140 x 115 x 55 cm
Gewicht:	ca. 40 kg
Nennwärmebelastung (HO) Brenner:	14 kW
Anschlusswert Brenner:	1017 g/h
Ausgangsdruck:	50 mbar
Gasart:	Butan (G30) und Propan (G31)
Ausstattung:	4 Edelstahlbrenner, emailliertes Gusseisenrost, Warmhalterost, Deckelthermometer, Piezo-Zündung, Schwenkrollen, klappbare Seitentische
Zubehör:	Schlauch und Druckminderer (50 mbar), Zubehörhaken, Flaschenöffner, Gewürz- und Saucenhalterung, Räucherbox, Abdeckhaube

Änderungen und Irrtümer in Ausstattungsmerkmalen, Technik, Farben und Design vorbehalten.

SYMBOLERKLÄRUNG



Dieses Symbol warnt vor Gefahren, die zu Schäden am Gerät führen oder Verletzungen nach sich ziehen können.

SICHERHEITSHINWEISE

Bitte lies dir die Gebrauchsanweisung vor Inbetriebnahme sorgfältig durch und bewahre diese auf.

VERWENDUNGSZWECK

Der Gasgrill darf ausschließlich im Freien verwendet werden. Betreibe den Grill niemals in einem Gebäude, einer Garage oder einem geschlossenen Bereich.

Allgemeine Gefahren



- **Gefahr** für Kinder und Personen mit eingeschränkter Fähigkeit, Geräte zu bedienen. Dieses Gerät ist nicht für die Benutzung durch Kinder und Personen mit eingeschränkter Fähigkeit, Geräte zu bedienen, vorgesehen. Es darf nur von Personen benutzt werden, die in der Lage sind, Geräte sicher zu bedienen.
- **ACHTUNG:** Zugängliche Teile können sehr heiß sein. Kinder fernhalten.
- Keine Änderungen am Gerät vornehmen.

GERÄT AUSPACKEN

Gefahr für Kinder. Lebensgefahr durch Erstickten/Verschlucken. Halte das Verpackungsmaterial von Kindern fern. Entsorge es sofort. Bewahre Kleinteile außerhalb deren Reichweite auf.

GASANLAGE ANSCHLIESSEN



Brand- und Explosionsgefahr

- Dieser Gasgrill darf nur mit einem Druckregler betrieben werden. Der beiliegende Druckregler ist für den Betrieb mit Flüssiggas werkseitig korrekt eingestellt.
- Der Gasschlauch muss ggf. ausgetauscht werden, wenn entsprechende nationale Anforderungen bestehen.
- Achte darauf, dass sich keine Zündquelle, offenes Feuer o.Ä. in der Nähe befindet, wenn du die Gasflasche austauschst.
- Lass dich beim Kaufen oder Mieten der Gasflasche im Fachhandel beraten.

- Das Gerät muss wie in dieser Anleitung beschrieben angeschlossen werden. Achte darauf, dass der Gasschlauch nicht geknickt wird oder scheuert.
- Führe das in dieser Bedienungsanleitung beschriebene Lecktestverfahren (zu finden unter „Gasflasche anschließen“) vor der Verwendung des Grills durch. Führe immer eine Dichtigkeitsprüfung durch.

ALLGEMEINE SICHERHEITSHINWEISE



Brand- und Explosionsgefahr

- Das Gerät muss während des Betriebs von brennbaren Materialien ferngehalten werden.
- Unsachgemäße Montage des Grills kann gefährlich sein. Halte dich genau an die Montageanleitung.
- Dieser Grill ist nicht für die gewerbliche Nutzung vorgesehen.
- Verwende keine Holzkohle, Briketts oder Lavasteine im Gasgrill. Das Gerät darf nicht mit Erdgas betrieben werden.
- Rauche nicht beim Umgang mit der Gasanlage. Stelle die Gasflasche nicht in der Nähe von offenem Feuer ab.
- Das Gerät während des Betriebs nicht bewegen.
- Benutze den Gasgrill nur im Freien. Achte darauf, dass der Gasgrill windgeschützt steht.
- Halte den Grill von Feuchtigkeit, Spritzwasser etc. sowie entflammbareren Materialien fern.
- Stelle den Gasgrill auf einer ebenen, stabilen und feuerfesten Fläche auf.
- Schütze die Gasflasche vor starker Sonneneinstrahlung.
- Prüfe den Schlauch und den Druckregler vor jedem Betrieb auf Risse und Beschädigungen. Nimm den Gasgrill nicht in Betrieb, wenn Druckregler, Schlauch oder Gasflasche defekt oder undicht sind.
- Prüfe die Brenner vor jedem Betrieb auf Verschmutzungen und entferne diese, bevor du den Gasgrill in Betrieb nimmst.
- Entzünde die Gasflamme nicht mit einer offenen Flamme. Benutze zum Zünden ausschließlich den elektrischen Anzünder des Gerätes.
- Zum Schutz gegen versehentlich ausströmendes Gas sollte das Flaschenventil auf der Gasflasche nur dann geöffnet sein, wenn der Gasgrill in Betrieb ist. Drehe das Flaschenventil sofort wieder zu, wenn du den Gasgrill ausschaltest.
- Achte darauf, dass die Entlüftungs-

- öffnungen des Gehäuses unter keinen Umständen verdeckt sind.
- Die Flächen des Gasgrills werden während des Betriebs sehr heiß. Warne umstehende Personen und halte Kinder vom Gasgrill fern.
 - Trage immer Schutzhandschuhe, wenn der Gasgrill in Betrieb ist und wenn du an heißen Bauteilen hantierst.
 - Lass den Gasgrill während des Betriebs nie unbeaufsichtigt.
 - Drehe bei einer Störung oder bei Gasaustritt sofort das Ventil der Gasflasche zu.
 - Vor jedem Stellplatzwechsel muss der Grill ausgeschaltet, das Ventil der Gasflasche zugedreht und die Gasflasche zum Schutz des Druckreglers und der Schlauchleitung aus dem Unterteil des Grills herausgenommen werden.
 - Nach Gebrauch die Gaszufuhr an der Gasflasche schließen.
 - Der Deckel muss beim Entzünden der Brenner immer geöffnet sein.

GASGRILL WARTEN



Brand- und Explosionsgefahr

- Reparaturen und Wartungen an der Gasanlage dürfen nur von dafür autorisiertem Fachpersonal durchgeführt werden. Nimm keine Veränderungen am Gasgrill und am Druckregler vor.
- Tausche den Druckregler und den Schlauch nach spätestens 10 Jahren, auch wenn keine äußerlichen Schäden erkennbar sind. Achte darauf, dass der Druckregler für das verwendete Gas zugelassen und auf den korrekten Ausgangsdruck (siehe technische Daten) eingestellt ist. Ein neuer Schlauch darf nicht länger als 1,5 Meter sein.

MASSNAHMEN BEI GASGERUCH

- Schließe die Gaszufuhr, lösche alle offenen Flammen und öffne den Deckel.
- Wenn der Gasgeruch weiterhin vorhanden ist, halte Abstand von dem Gerät und informiere deinen Gasversorger oder die Feuerwehr.

MASSNAHMEN ZUR BRANDBEKÄMPFUNG

- Bringe umstehende Personen in Sicherheit! Drehe, wenn möglich, das Ventil der Gasflasche zu. Kühle die Gasflasche mit Wasser. Achte dabei auf deine Sicherheit. Eine spontane, explosionsartige Wiederentzündung ist möglich.
- Im Brandfall sollen gefüllte Druckgasbehälter aus dem brandgefährdeten Bereich entfernt werden. Ist dies nicht möglich, sollen die Druckgasbehälter durch das Besprühen mit Wasser o.a. geeigneten Mitteln aus geschützter Stellung vor zu starker Erhitzung bewahrt werden.
- Sollte ein Fettbrand ausbrechen, versuche die Brenner abzuschalten, schließe den Deckel, bis das Feuer gelöscht ist.
- **Achtung:** Versuche niemals, einen Öl- oder Fettbrand mit Wasser zu löschen.
- Halte Abstand vom Brandherd und informiere unverzüglich die Feuerwehr.

ERSTE-HILFE-MASSNAHMEN

Maßnahmen nach Einatmen von Gas

- Hohe Konzentrationen können Ersticken verursachen. Mögliche Symptome sind Verlust der Bewegungsfähigkeit und Bewusstlosigkeit. Das Opfer bemerkt das Ersticken nicht. In niedrigen Konzentrationen können Schwindelgefühl, Kopfschmerz, Übelkeit und Koordinationsstörungen auftreten.
- Bringe das Opfer an die frische Luft. Verständige einen Arzt oder den Rettungsdienst. Leite bei Atemstillstand die künstliche Beatmung ein.

Maßnahmen nach schweren Verbrennungen oder Verbrühungen

- Es besteht akute Gefahr einer Unterkühlung und eines Schocks. Rufe sofort den Rettungsdienst!
- Brennende Kleider sofort mit Wasser löschen oder die Flammen mit einer dicken Decke ersticken.
- Bei Verbrennungen: Kleidung am Körper lassen.
- Bei Verbrühungen: Kleidung sofort entfernen.
- Die betroffenen Stellen mit kaltem Wasser mindestens 15 Minuten kühlen, bis der Schmerz nachläßt.
- Den betroffenen Bereich mit einem sterilen Metalline-Brandtuch abdecken. Die mit Metalline beschichtete Seite auf die verletzte Haut auflegen und locker mit einer Mullbinde oder einem Dreieckstuch fixieren.
- Keine „Hausmittel“ wie Salben, Puder, Öle, Desinfektionsmittel etc. anwenden!

Maßnahmen nach leichteren Verbrennungen oder Verbrühungen

- Bei Verbrennungen: Kleidung nur entfernen, wenn sie nicht am Körper haften bleibt.
- Bei Verbrühungen: Kleidung sofort entfernen.
- Die betroffenen Stellen mit kaltem Wasser mindestens 15 Minuten kühlen, bis der Schmerz nachlässt.
- Kleine Verbrennungen oder Verbrühungen ohne Blasenbildung an der Luft heilen lassen, nicht mit einem Pflaster oder Verband abdecken.

TRANSPORTHINWEISE



Brand- und Explosionsgefahr

- Transportiere die Gasflasche möglichst nicht in Fahrzeugen, deren Laderaum nicht von der Fahrerkabine getrennt ist. Der Fahrer muss die möglichen Gefahren der Ladung kennen und er muss wissen, was bei einem Unfall oder Notfall zu tun ist.
- Transportiere die Gasflasche stehend und so, dass sie gegen Umfallen und Ver-rutschen gesichert ist.
- Achte darauf, dass das Ventil der Gasflasche geschlossen und dicht ist.

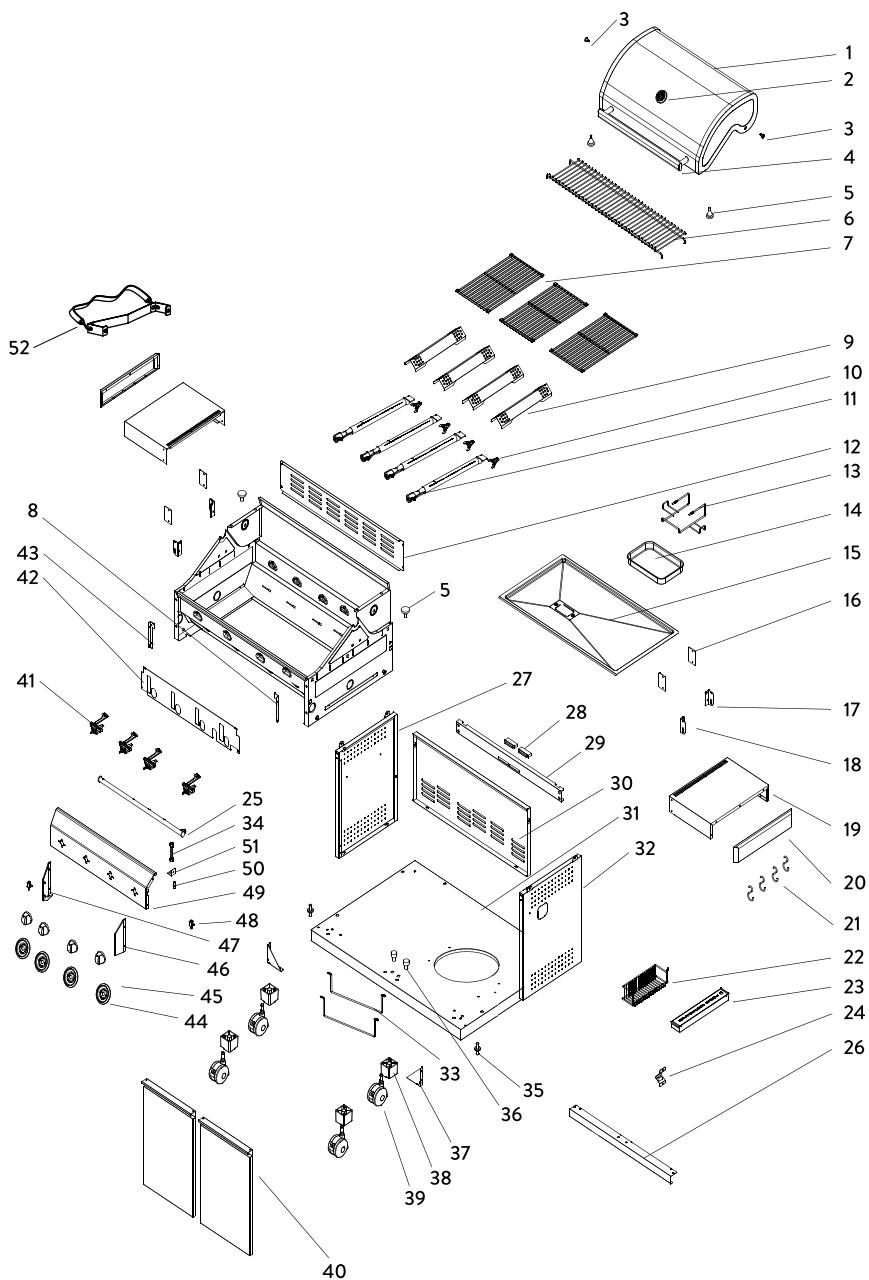
AUFBEWAHRUNGSHINWEISE



Brand- und Explosionsgefahr

- Bewahre die Gasflasche außerhalb der Reichweite von Kindern auf.
- Halte die Gasflasche von oxidierenden Gasen und anderen brandfördernden Stoffen fern.
- Ausströmendes Flüssiggas ist schwerer als Luft und sinkt zu Boden. Bewahre die Gasflasche nicht im Haus, unter Erdgleiche (z.B. im Keller, Tiefgarage etc.) oder an unbelüfteten Plätzen auf, an denen sich ausströmendes Gas sammeln könnte.
- Schütze die Gasflasche vor direkter Sonneneinstrahlung und anderen Wärmequellen. Lagere die Gasflasche bei weniger als 50 °C an einem gut gelüfteten, schattigen Ort und gegen Witterungseinflüsse geschützt.
- Lagere die Gasflasche stehend und gegen Umfallen gesichert.
- Die Aufbewahrungshinweise gelten auch für leere Gasflaschen. Diese enthalten noch immer eine Restmenge Flüssiggas.


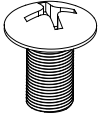
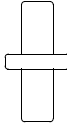
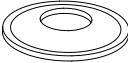
LIEFERUMFANG/TEILEBESCHREIBUNG



Ref.	Beschreibung	Menge
1	Deckel	1
2	Deckelthermometer	1
3	Schraube Deckelscharnier	2
4	Deckelgriff	1
5	Deckelpuffer	2
6	Warmhalterost	1
7	Gusseisenrost	3
8	Befestigungsplatte Kontrollpanel (rechts)	1
9	Flammenverteiler	4
10	Klemmfeder	4
11	Edelstahlbrenner	4
12	Rückwand Brennkammer	1
13	Halterung Fettauffangschale	1
14	Fettauffangschale	1
15	Fettablaufblech	1
16	Halterung Seitentisch	4
17	Scharnier Seitentisch (rechts)	2
18	Scharnier Seitentisch (links)	2
19	Seitentisch	2
20	Blende Seitentisch	2
21	Zubehörhaken	4
22	Gewürz- und Saucenhalterung	1
23	Räucherbox	1
24	Flaschenöffner	1
25	Gasrohr	1
26	Leiste Unterschrank	1
27	Seitenwand Unterschrank (links)	1
28	Türmagnet	2
29	Strebe Unterschrank	1
30	Rückwand Unterschrank	1
31	Boden Unterschrank	1
32	Seitenwand Unterschrank (rechts)	1
33	Aufhängung Gasflasche	2

Ref.	Beschreibung	Menge
34	Wellrohr Gasverbindung	1
35	Türspindel	2
36	Türstopper	2
37	Verstärkung Unterschrank	2
38	Halterung Schwenkrolle	4
39	Schwenkrolle	4
40	Tür	2
41	Hauptgasventil	4
42	Isolierungsblech Brennkammer	1
43	Befestigungsplatte Kontrollpanel (links)	1
44	Basis Kontrollknopf	4
45	Kontrollknopf (Regler)	4
46	Blende Kontrollpanel (rechts)	1
47	Blende Kontrollpanel (links)	1
48	Türscharnier	2
49	Front Kontrollpanel	1
50	Gasverbindung	1
51	Halterung Gasverbindung	1
52	Halterung Gasflasche	1

Befestigungen

A	B	C	D
 X7 5/32-32	 X16 1/4-20	 X2	 X4

GASGRILL AUFBAUEN

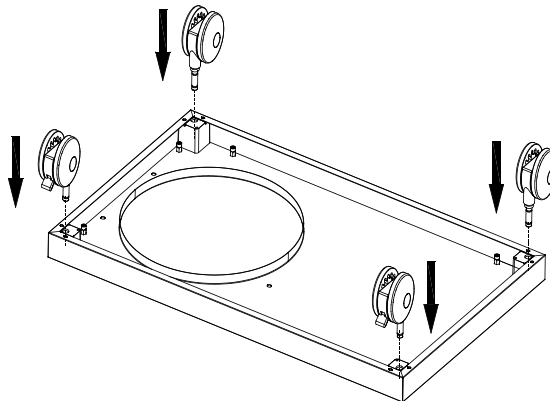


Verletzungsgefahr

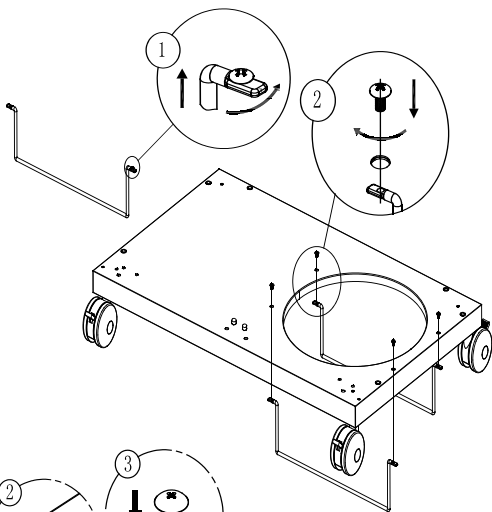
Der Gasgrill hat teilweise scharfe Kanten. Trage während der Montage Sicherheits- handschuhe, um Schnittverletzungen vorzubeugen.

Entferne vor Beginn der Montage alle Verpackungsmaterialien und die Schutzfolien von den Einzelteilen.

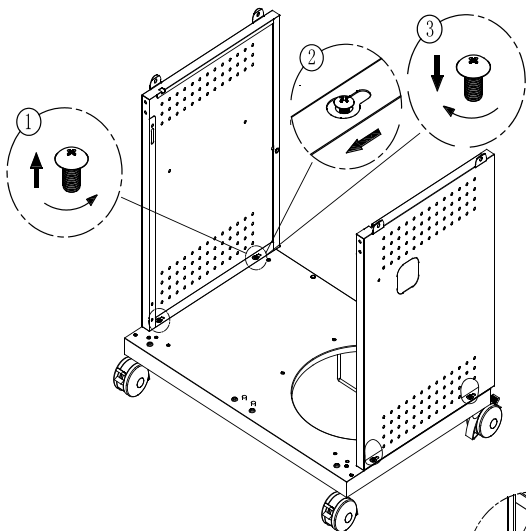
①



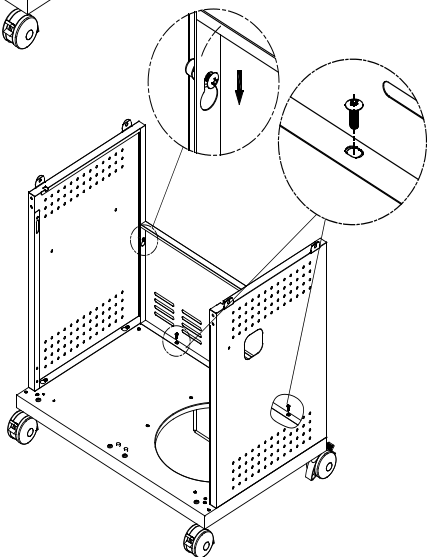
2



3

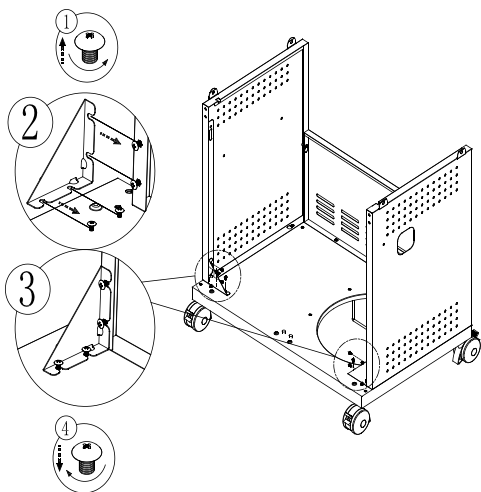


4

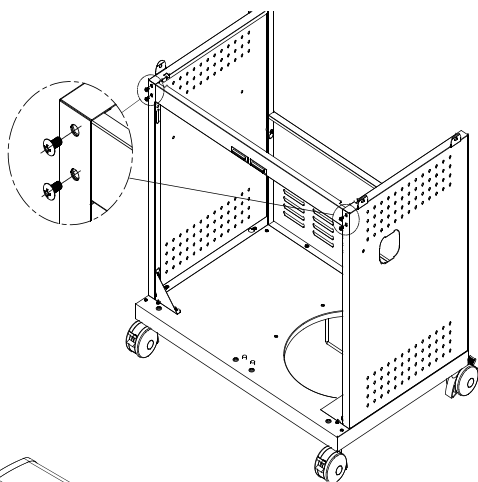


4 x B

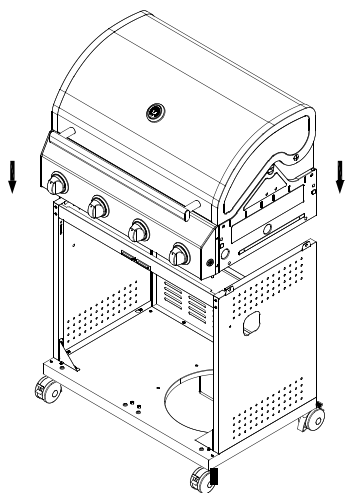
5



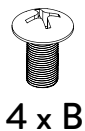
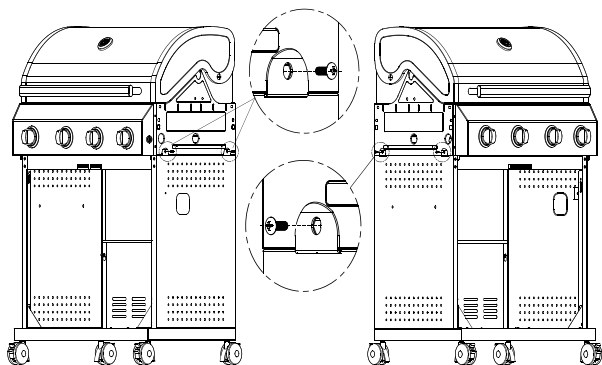
6



7



8



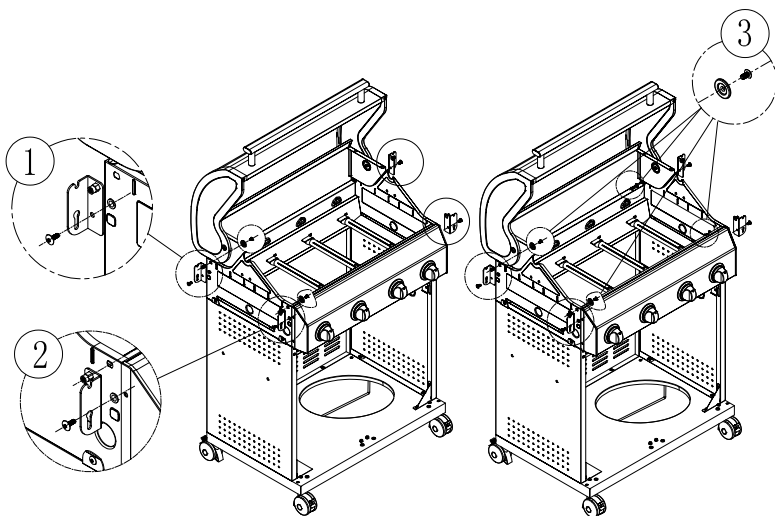
9



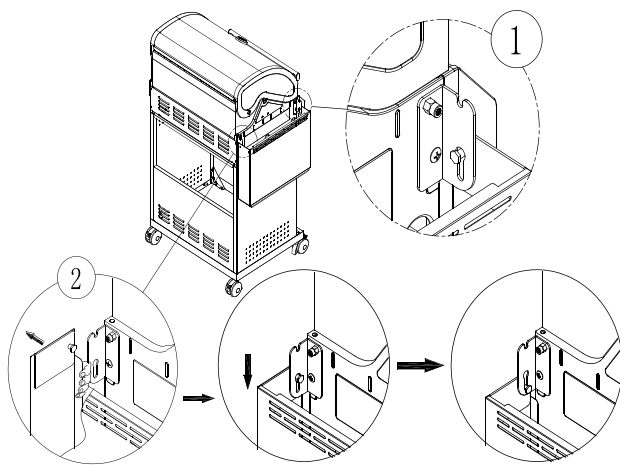
8 x B



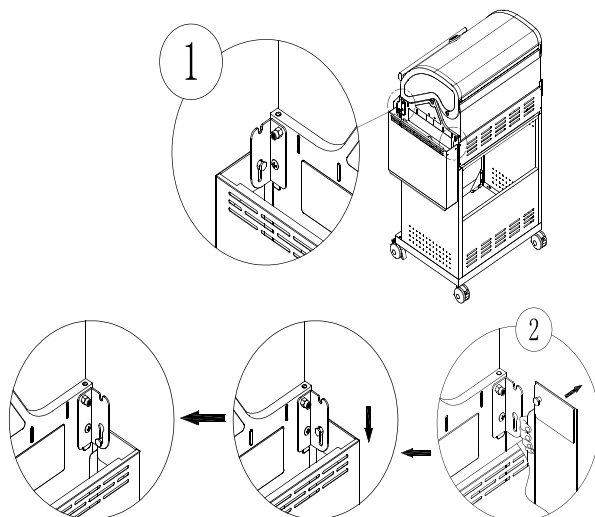
4 x D



10

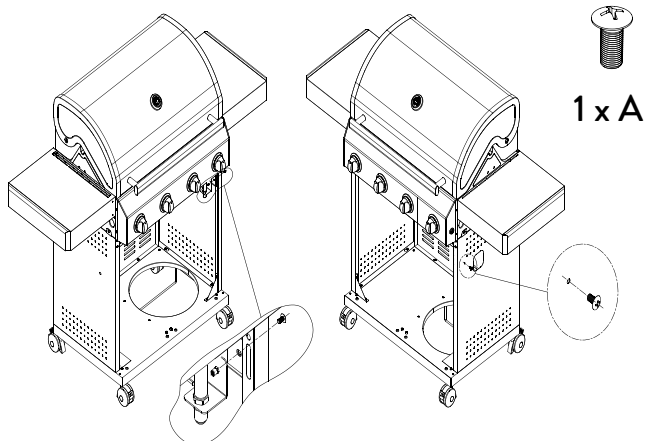


11

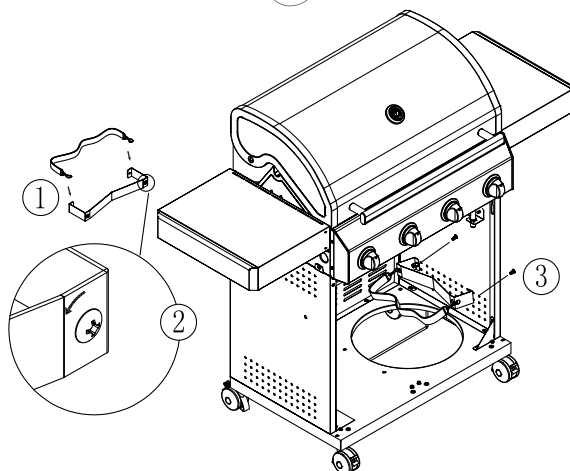


12

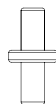
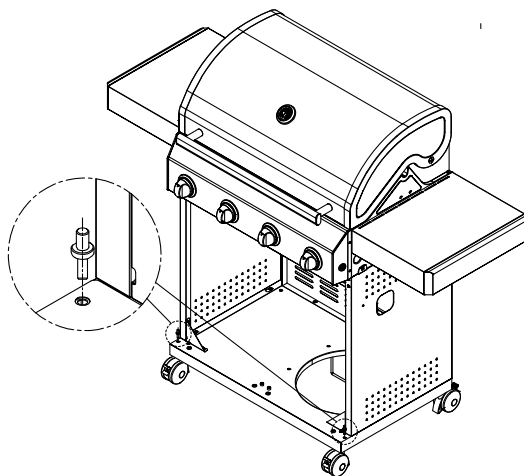
An dieser Schraube wird später der Gasverteiler befestigt, der sich, für den Transport mit einem Kabelbinder befestigt, unter der Konsole befindet.



13

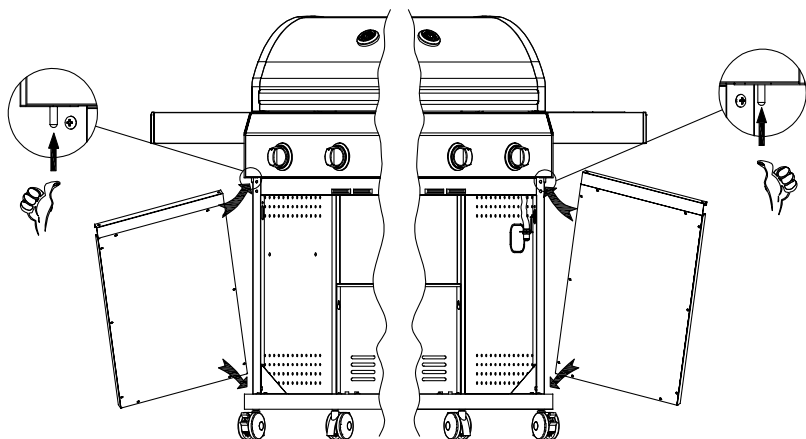


14

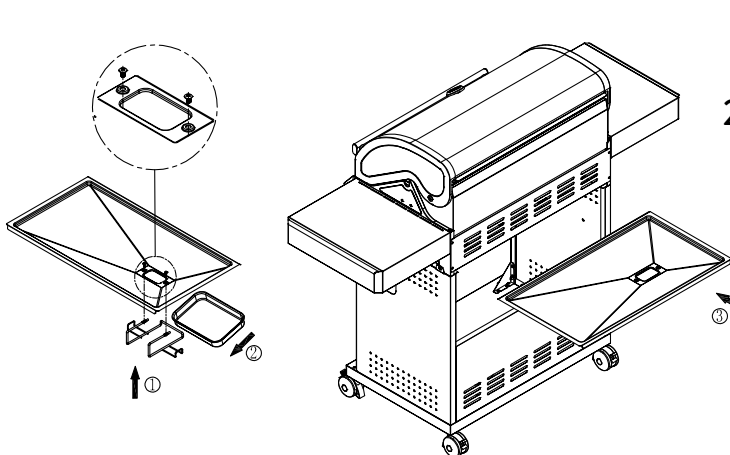


2 x C

15

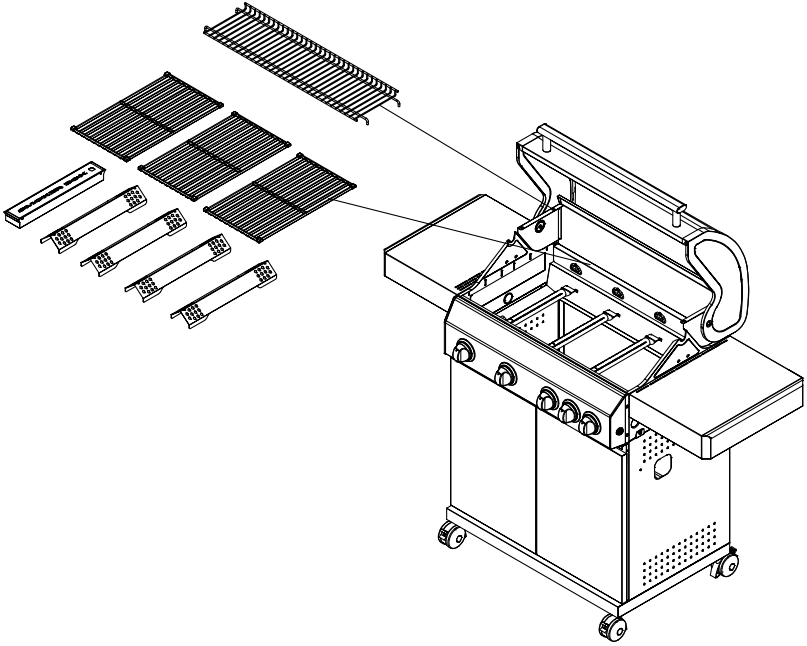


16

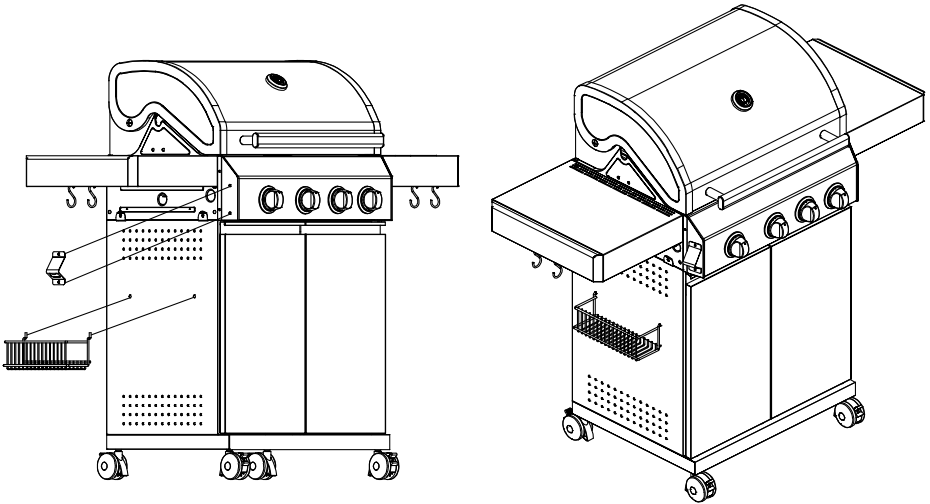


2 x A

17



18

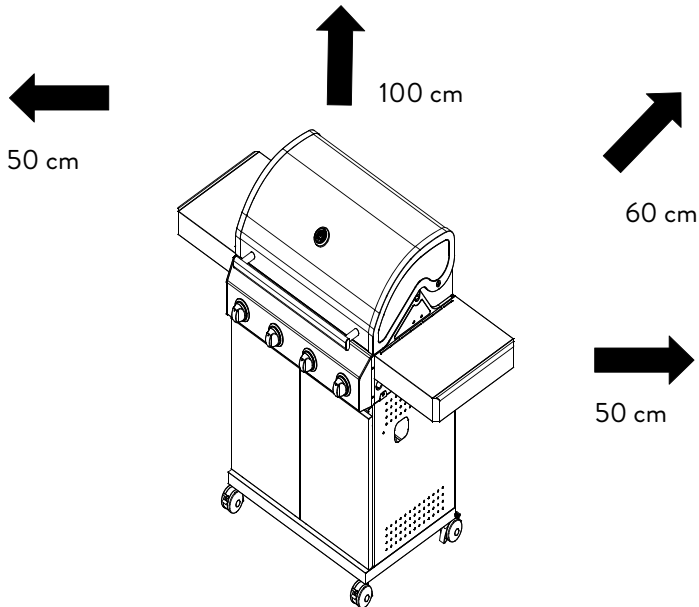


ACHTUNG: Der Grill strahlt Hitze ab. Stelle den Grill nie direkt an Glasfronten, Wände, Pflanzen etc. Der minimale Abstand zu Objekten jeder Art beträgt:

Nach hinten: 60 cm

Zur Seite: 50 cm

Nach oben: 100 cm



GASFLASCHE ANSCHLIESSEN

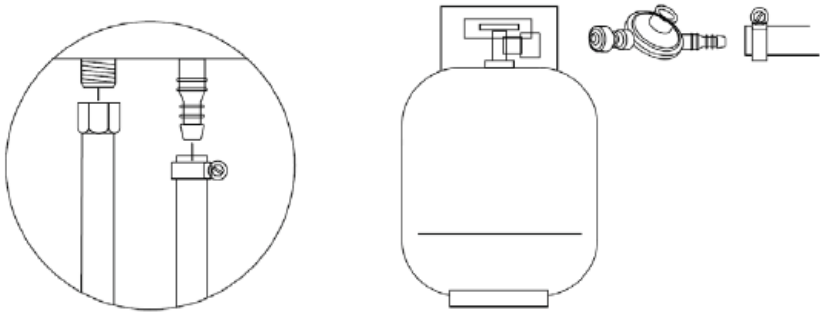


Brand- und Explosionsgefahr

Die folgenden Teile sind im Lieferumfang enthalten. Sie entsprechen der Norm, die für das jeweilige Land gilt, in das der Grill geliefert wird:

- Gasschlauch (vormontiert): CE-anerkannte Schlauchleitung ausreichender Länge (max. 1,5 m), die eine knickfreie Montage erlaubt.
- Druckminderer (am Gasschlauch vormontiert): Fest eingestellter und CE-anerkannter Druckminderer nach DIN EN 16129, max. 1,5 kg/h, Betriebsdruck 50 mbar, passend zur verwendeten Gasflasche.

1. Drehe die Schutzkappe von der Verschraubung am Gasgrill ab. Schraube die Überwurfmutter am Schlauchende auf die Verschraubung am Gasgrill. Drehe die Überwurfmutter mit einem Schraubenschlüssel fest.
2. Stelle die Gasflasche in den Wagen.
3. Schraube die Überwurfmutter des Schlauchs auf die Verschraubung am Druckregler und ziehe die Verbindung mit einem Schraubenschlüssel fest an.
4. Schraube die Überwurfmutter am Druckregler auf die Verschraubung an der Gasflasche. Ziehe die Überwurfmutter mit der Hand fest an. Benutze kein Werkzeug, damit die Dichtung nicht beschädigt wird.

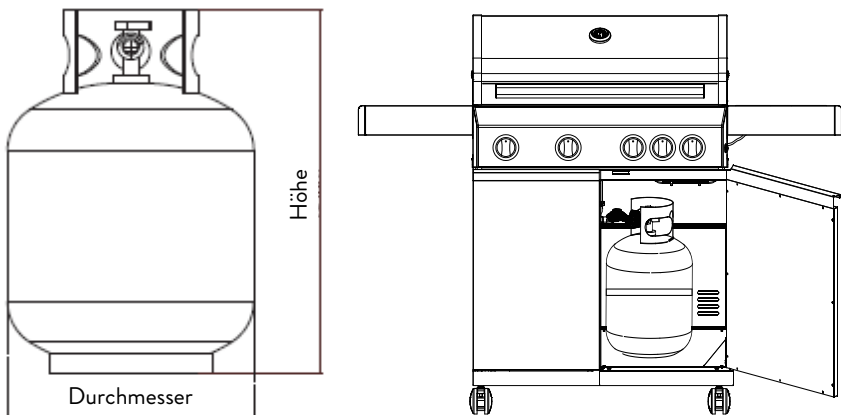


Gasflaschengrößen, die im Grillunterbau betrieben und gelagert werden dürfen:

5 kg (Höhe 420 mm, Durchmesser 200 mm)

8 kg (Höhe 505 mm, Durchmesser 229 mm)

11 kg (Höhe: 600 mm, Durchmesser 300 mm)



LECKTEST

- Sprühe alle Dichtstellen mit handelsüblichem Lecksuchspray ein oder pinsele sie mit Seifenwasser (Verhältnis 1 Teil Seife auf 3 Teile Wasser) ein.
- Drehe das Ventil der Gasflasche auf. An undichten Stellen zeigen sich Blasen.
- Drehe das Ventil der Gasflasche wieder zu.
- Ziehe die Muttern an beiden Anschlussseiten nochmals per Hand fest und wiederhole den Lecktest. Sollten immer noch Bläschen aufsteigen, schließe das Gasventil an der Flasche und suche einen Fachhändler auf.

Wiederhole den Test nach jedem Gasflaschenwechsel.

ENERGIESPARTIPPS

1. Schalte den Grill aus, sobald du mit dem Grillen fertig bist.
2. Heize den Grill bei geschlossenem Deckel nur 10-25 Minuten, je nach Außen- und Wunschtemperatur, vor (ausgenommen der Erstbenutzung).
3. Es ist nicht nötig, den Grill länger als angegeben vorzuheizen.



WARNUNG: Überprüfe die Gasanschlüsse vor jedem Gebrauch auf Brüche, Risse oder Abnutzungen. Solltest du eines davon finden, benutze den Grill nicht, bis die Schwachstelle behoben wurde.

Wenn du die Gasflasche wechselst oder abschraubst, achte darauf, dass keine Feuerquellen, wie Kerzen, Elektrogeräte oder Zigaretten in Reichweite sind. Überprüfe stets, ob die Flasche richtig zuge dreht ist.

GASGRILL BETREIBEN

Bevor du auf dem Gasgrill das erste Mal grillst, solltest du unbedingt vorab mit einem feuchten Tuch über die Oberfläche des Deckels sowie die äußeren Teile der Brennkammer wischen um zu verhindern, dass etwaige Rückstände aus der Produktion einbrennen können.

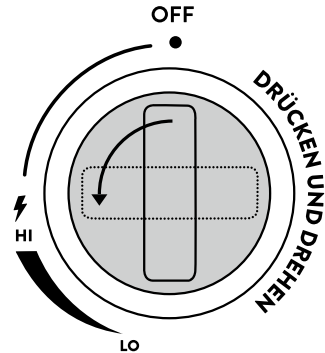
Lasse die Brenner vor der Erstnutzung 40 Minuten ohne Grillgut einbrennen. So werden Konservierungsrückstände entfernt. Sollte es zu einer leichten Geruch-

sentwicklung kommen, musst du dir keine Sorgen machen. Diese ist unbedenklich. Stelle sicher, dass der Grill ausreichend belüftet ist. Schrubbe im Anschluss mit einer Edelstahl-Grillbürste über die Gussroste.

Die Farbe im Inneren des Gasgrills kann sich leicht verändern. Dies ist ein natürlicher Vorgang.

Gasgrill einschalten

1. Öffne den Deckel des Grills.
2. Drehe alle Stellknöpfe im Uhrzeigersinn in die „OFF“-Position.
3. Verbinde den Druckregler mit der Gasflasche.
4. Öffne das Ventil an der Gasflasche und führe mit Lecksuchspray oder Seifenlauge eine Dichtheitsprüfung zwischen Gasdruckregler und Gasflasche durch.
5. Du kannst die Brenner unabhängig voneinander zünden.
6. Drücke einen der Stellknöpfe und halte ihn gedrückt, während du ihn gegen den Uhrzeigersinn auf die „HI“-Position drehst, halte den Knopf dabei gedrückt. Dabei ist ein „Klick“-Geräusch zu hören. Der Brenner zündet. Sollte der Brenner nicht auf Anhieb zünden, wiederhole diesen Schritt 3 bis 4 Mal.
7. **Warnung:** Zündet der Brenner auch nach mehrfachen Versuchen nicht,



- drehe den Stellknopf im Uhrzeigersinn in die „OFF“-Position und drehe das Ventil der Gasflasche zu. Warte 5 Minuten und beginne erneut bei Schritt 4.
8. Wenn du einen Brenner gezündet hast, wiederhole die Schritte 6 und 7 mit dem anderen Stellknopf, um auch den zweiten Brenner zu zünden.
9. Reguliere die Hitze, indem du den Stellknopf auf eine beliebige Einstellung zwischen der höchsten Stufe „HI“ und der niedrigsten Stufe „LO“ drehst.

Gasgrill ausschalten

1. Um den Grill auszuschalten, schließe das Ventil der Gasflasche.
2. Drücke alle Stellknöpfe am Grill und drehe sie im Uhrzeigersinn auf „OFF“.

GASGRILL REINIGEN

Reinigung nach jedem Gebrauch

Schließe den Deckel und stelle alle 4 Brenner auf „HI“. Lasse den Grill 15-30 Minuten ausbrennen, bis kein Rauch mehr aus dem Grill aufsteigt. Schalte alle Brenner aus und drehe das Ventil der Gasflasche zu. Öffne den Grill und schrubbe die Roste mit einer Edelstahlbürste sauber.

Wenn der Grill vollständig abgekühlt ist, leere und säubere die Fettauffangschale und das Fettblech.



Brand- und Explosionsgefahr

- Verwende keine brennbaren Reinigungsmittel.
- Entferne vor der Reinigung des Gasgrills die Gasflasche.
- Warte vor der Reinigung, bis der Gasgrill genügend abgekühlt ist.
- Reinige den Gasgrill nach jedem Gebrauch.
- Ziehe die Auffangschale heraus und entsorge das Fett umweltgerecht.
- Wische die Edelstahlflächen und Roste mit einem feuchten Lappen ab oder spüle sie heiß ab. Verwende bei Bedarf ein mildes Reinigungsmittel. Spüle mit Wasser nach und lasse den Gasgrill vor dem nächsten Gebrauch vollständig trocknen. Behandle danach die Edelstahlflächen mit einem Edelstahlpflegemittel.
- Entferne Speisereste mit einer Bürste von den Brennern.
- Ist in Ausnahmefällen eine Düse verstopft, mache diese mit einer Düsennadel frei.
- Ist in Ausnahmefällen das Venturirohr (Gas-Mischrohr) verstopft, so ist dieses mit einer Nadel oder einem Pfeifenreiniger freizumachen.

PFLEGE VON GUSSROSTEN

Die Gussroste des Gasgrills sind emailliert. Diese Schicht schützt vor Flugrost und lässt Lebensmittel nicht am Rost kleben. Trotz dieser Schutzschicht können die Roste Fett und Feuchtigkeit aufnehmen und wieder abgeben. Darum empfiehlt es sich auch diese Roste einzubrennen.

Gussroste einbrennen

Grillroste aus Gusseisen müssen eingebrannt werden, um das Metall vor Rost zu schützen und eine nicht haftende Oberfläche herzustellen. Das Einbrennen von Gusseisen kann in 3 einfachen Schritten durchgeführt werden:

1. Die Gusseisenroste mit warmem Wasser abwaschen und trockenwischen.
2. Die Grillroste vollständig einfetten bzw. einpinseln. Verwende dazu ein Fett mit einem hohen Anteil an gesättigten Fettsäuren, z.B. Kokosfett, Kokosnussöl oder Erdnussöl.
3. Die Roste auf den Grill legen und auf höchster Temperatur bei geschlossenem Deckel 45 Minuten einbrennen lassen. Hierdurch wird das Fett dauerhaft in das Eisen eingebrannt und es entsteht eine schützende Patina.

REGELMÄSSIGE WARTUNG

Nach dem Grillen solltest du den Grill direkt für das nächste Grillen vorbereiten. Lass den Grill auf voller Hitze mit geschlossenem Deckel freibrennen (ohne jegliches Grillgut), um Rückstände von Grillgut und Fett auf den Rosten zu verbrennen und anschließend durch Abbürsten zu beseitigen.

Gehe dazu folgendermaßen vor:

1. Alle Speisen vom Grillrost entfernen, den Grill auf höchste Stufe stellen und bei geschlossenem Deckel die Flammen 15-30 Minuten brennen lassen, bis kein Rauch mehr aus dem Grill steigt.
2. Bei hartnäckigen Verschmutzungen die Gussroste umdrehen, sodass die benutzte Seite unten liegt.
3. Das Ventil am Gaszylinder abstellen, (auf „OFF“ drehen), dann die Schalter am Grill auf „OFF“ drehen.
4. Nun den Grillrost mit einer langstieligen Edelstahlbürste säubern. Dabei die Bürste mit Grillhandschuhen oder Topflappen umfassen, da das Grillgerät noch sehr heiß ist.
5. Raps- oder Erdnussöl auf einen Lappen geben und Rost einreiben, um Flugrost vorzubeugen und die Patina beim nächsten Aufheizen zu erneuern.

Es empfiehlt sich, die dreckigen Stellen am Rand der Gussroste nach allen 2-3 Anwendungen nach dem Ausbrennen und Bürsten separat zu reinigen. Nimm hierfür die Roste aus dem Grill und schrubbe sie mit warmem Wasser (kein Spülmittel) und einem Drahtschwamm (Topfchwamm) vorsichtig sauber. Im Anschluss gründlich mit einem Tuch trockenreiben, einölen und wieder in den Grill einsetzen.

Wenn die Grillroste doch Rostflecken aufweisen sollten, die rostigen Flächen mit Stahlwolle abscheuern, bis jeglicher Rost vollständig entfernt ist. Gusseisen dann mit Wasser oder warmer Seifenlauge abwaschen, gut abtrocknen und den Einbrennvorgang wiederholen.

Im Winter die Gussroste nach Möglichkeit an einem trockenen Ort lagern.

Eine Grundreinigung des Grills sollte alle 3-4 Monate erfolgen. Das Ausbrennen, die Entleerung der Fettschale, die Reinigung des Fettbleches und die Säuberung der Roste sollten nach jedem Grillen erfolgen.

FEHLERBEHEBUNG

Problem	Mögliche Ursache	Lösung
Brenner zünden nicht	Gasflasche ist leer	Neue Gasflasche anschließen
	Defekter Druckminderer	Druckminderer im Fachhandel überprüfen lassen
	Fremdkörper im Brenner	Brenner säubern
	Fremdkörper im Zündsystem oder Schlauch	Zündung und Schlauch säubern
Kleine Flamme oder Verpuffung im Brenner (knallendes oder fauchendes Geräusch)	Fremdkörper im Brenner	Brenner und Zündung säubern

Edelstahlbrenner wechseln

Sind ein oder mehrere Brenner defekt, wechsele die betroffenen Brenner wie folgt aus:

1. Entferne die Klemmfeder. Ziehe den Brenner leicht nach hinten und hebe den entsprechenden Brenner vorsichtig heraus.
2. Reinige oder ersetze den/die defekten Brenner. Setze die Brenner wieder ein und sichere sie mit der Klemmfeder.

GASGRILL AUFBEWAHREN

- Bewahre den Gasgrill in einem vor Frost geschützten und trockenen Raum auf. Schließe die Grillhaube und decke das Gerät ab, um es vor Verschmutzungen und Beschädigungen zu schützen.
- Eine Abdeckhaube schützt deinen Grill das ganze Jahr gegen Witterung, wie Regen, Hagel, Schnee, Wind und Frost.
- Schließe immer das Ventil der Gasflasche und bewahre diese außerhalb der Reichweite von Kindern auf.
- Nimm die Gussroste über die Wintersaison mit in Haus/Wohnung, um Flugrost vorzubeugen.
- Beachte zur Aufbewahrung auch die Hinweise im Abschnitt Sicherheitshinweise.

KUNDENSERVICE

Grundsätzlich unterliegen unsere Produkte der gesetzlichen Gewährleistungspflicht von 2 Jahren. Ansprüche darüber hinaus können nur in Verbindung mit dem Kaufbeleg bearbeitet werden. Verschleißteile schließen bei der üblichen Abnutzung einen Gewährleistungsanspruch aus. Die Lebensdauer hängt von der jeweiligen Behandlung und Nutzung der Produkte ab und ist daher variabel.

Wende dich für Fragen zur Bedienung oder Funktion unserer Artikel an unseren Kundenservice:

Kostenlose Hotline für Deutschland/Österreich: 0800 270 70 27

E-Mail: service@burnhard.de

Internet: www.burnhard.de

ENTSORGUNG/UMWELTSCHUTZ



Unsere Produkte werden mit hohem Qualitätsanspruch hergestellt und sind für eine lange Lebensdauer ausgelegt. Regelmäßige Wartung und Pflege tragen dazu bei, die Nutzungsdauer zu verlängern. Ist das Gerät defekt und nicht mehr zu reparieren, darf es nicht zusammen mit dem normalen Hausmüll entsorgt werden.

Produkt und Verpackung müssen entsprechend den örtlichen Bestimmungen entsorgt werden. Informiere dich gegebenenfalls bei deinem örtlichen Entsorgungsunternehmen.

SPECIFICATIONS

Power:	14 kW in total
Dimensions (L/W/D):	140 x 115 x 55 cm
Weight:	ca. 40 kg
Rated heat input (HO) burner:	14 kW
Power consumption burner:	1017 g/h
Output pressure:	50 mbar
Type of gas:	butane (G30) and propane (G31)
Fittings:	stainless-steel burner, cast-iron grid, warming grid, lid thermometer, piezo ignition, swivel castors, hinged side tables
Accessories:	hose and pressure regulator (50 mbar), accessory hooks, bottle opener, spice and sauce holder, smoke box, cover

Changes and errors in features, technology, colours, and design reserved.

EXPLANATION OF SYMBOLS



This symbol warns of hazards that could damage the device or cause injury.

SAFETY INSTRUCTIONS

Please read through the operating instructions carefully before use and keep them for future reference.

INTENDED USE

The gas grill may only be used outdoors.

General hazards



- **Danger** to children and persons with limited ability to operate equipment. This device is not intended for use by children and persons with limited ability to operate equipment. It may only be used by persons who are able to operate equipment safely.
- **CAUTION:** Accessible parts may be very hot. Keep away from children.
- Do not make any changes to the device.

UNPACKING THE DEVICE

Danger to children. Danger to life through suffocation/ingestion. Keep the packaging material away from children. Dispose of it immediately. Keep small parts out of their reach.

CONNECTING THE GAS SYSTEM



Danger of fire and explosion

- This gas grill may only be operated with a pressure regulator. The enclosed pressure regulator was set for operation with LPG in the factory.
- The gas hose may need to be replaced if the corresponding national requirements require it.
- Make sure that there is no ignition source, open fire, or similar nearby when replacing the gas cylinder.

- Ask for advice when buying or renting the gas cylinder from a store.
- The device must be connected as described in this manual. Make sure the gas hose is not kinked or damaged.
- Carry out the leak test procedure (see "Connecting the gas bottle") in this manual before using the grill. Always carry out a leak test.

GENERAL SAFETY INSTRUCTIONS



Fire and explosion hazard

- The device must be kept away from flammable materials during operation.
- Do not smoke when handling the gas system. Do not place the gas cylinder near an open fire.
- Do not move the device during operation.
- Use the gas grill outdoors only. Make sure that the gas grill is protected from the wind.
- Keep the grill away from moisture, spraying water, and the like as well as from flammable materials.
- Set up the gas grill on a flat, stable, and fire-resistant surface.
- Protect the gas cylinder from strong sunlight.
- Check the hose and pressure regulator for cracks and damage before each use. Do not use the gas grill if the pressure regulator, hose, or cylinder is broken or leaking.
- Before each operation, check the burners for dirt and remove any dirt before operating the gas grill.
- Do not ignite the gas flame with an open flame. Use only the device's electric lighter for ignition.
- To protect against gas escaping accidentally, the cylinder valve on the gas cylinder should only be open while the gas grill is in operation. Close the cylinder valve immediately when you switch off the gas grill.
- Make sure that the housing vents are not covered under any circumstances.
- The surfaces of the gas grill become very hot during operation. Warn bystanders and keep children away from the gas grill.
- Always wear protective gloves when operating the gas grill and when handling hot components.
- Never leave the gas grill unattended during operation.
- Close the gas cylinder valve immedi-

ately in the event of malfunction or gas leak.

- Every time the position of the gas grill is changed, the gas cylinder valve must be closed, and the cylinder removed from the bottom part of

the gas grill to protect the regulator and the hose.

- Close the gas supply on the gas cylinder after use.
- The lid must always be open when the burner is ignited.

MAINTAINING THE GAS GRILL



Fire and explosion hazard

- The gas system may only be repaired and serviced by authorised specialist personnel. Do not make any changes to the gas grill or pressure regulator.
- Change the pressure regulator and hose after 10 years maximum, even if no external damage is noticeable. Make sure the pressure regulator is approved for the gas used and set to the correct outlet pressure (see specifications). A new hose may not be longer than 1.5 meters.

MEASURES IN CASE OF GAS ODOUR

- Close the gas supply, extinguish all open flames and open the lid.
- If the smell of gas is still present, keep away from the appliance and inform your gas supplier or the fire brigade.

FIRE-FIGHTING MEASURES

- Get people around you to safety! If possible, close the valve on the gas cylinder. Cool the gas cylinder with water. Pay attention to your safety. Spontaneous, explosive reignition is possible.
- In case of fire, filled pressurised gas containers should be removed from the area threatened by the fire. If this is not possible, the compressed gas containers must be kept from overheating by suitable means, like spraying with water from a protected position.
- If grease fire should break out, try (if possible) to switch off the burners, close the lid until the fire is extinguished.

- **Caution:** Never try to extinguish an oil or grease fire with water.
- Keep away from the source of the fire and inform the fire brigade immediately.

FIRST-AID MEASURES

What to do in case of gas inhalation

- High concentrations can cause suffocation. Possible symptoms include loss of mobility and unconsciousness. The victim does not notice suffocation. In low concentrations dizziness, headache, nausea, and coordination disorders may occur.
- Take the victim to fresh air. Contact a doctor or the rescue service. Initiate artificial respiration in case of respiratory arrest.

What to do in case of severe burns or scalds

- There is an acute risk of hypothermia and shock. Call the emergency services immediately!
- Immediately douse burning clothes with water or smother the flames with a thick blanket.
- Burns: leave clothes on the body.
- In case of scalding: remove clothing immediately.
- Cool the affected area with cold water for at least 15 minutes until the pain subsides.
- Cover the affected area with a sterile Metalline towel. Apply the Metalline-coated side to the injured skin and fix it loosely with a gauze bandage or a triangular cloth.
- Do not use "home remedies" such as ointments, powders, oils or disinfectants!

Measures for minor burns or scalding

- Burns: remove clothing only if it does not stick to the body.
- In case of scalding: remove clothing immediately.
- Cool the affected area with cold water for at least 15 minutes until the pain subsides
- Let small burns or scalds that haven't formed blisters heal in the air, do not cover with a patch or bandage.

INSTRUCTIONS FOR TRANSPORT



Fire and explosion hazard

- If possible, do not transport the gas cylinder in vehicles in which the load compartment is not separated from the driver's cab. The driver must be aware of the potential dangers of the cargo and must know what to do in the event of an accident or emergency.
- Transport the gas cylinder upright and secured against falling over and slipping.
- Make sure that the gas cylinder valve is closed tightly.

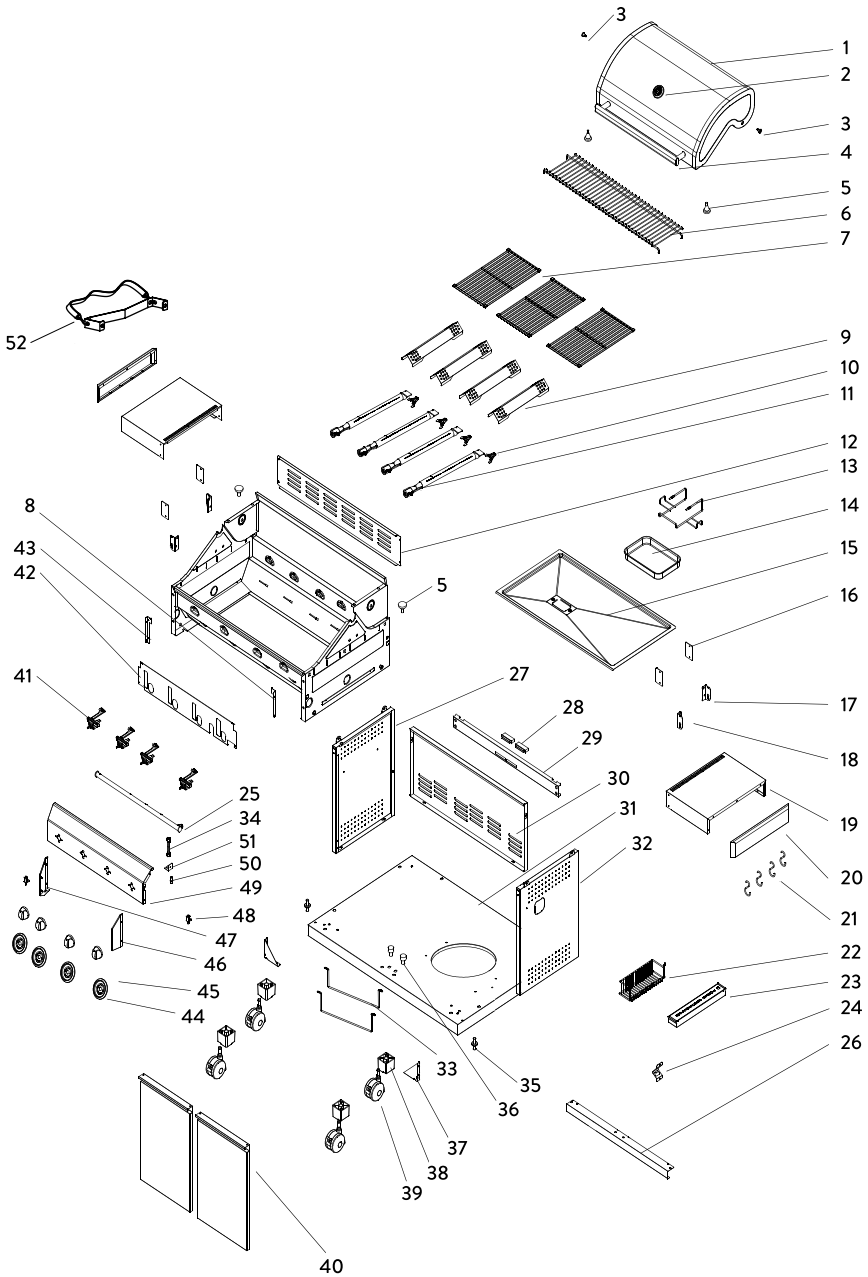
STORAGE INSTRUCTIONS



Fire and explosion hazard

- Store the gas cylinder out of reach of children.
- Keep the gas bottle away from oxidising gases and other oxidising substances.
- Escaping LPG is heavier than air and sinks to the bottom. Do not store the gas cylinder at home lower than ground level (for example, in the cellar, underground car park, etc.) or in unventilated places where escaping gas could accumulate.
- Protect the gas bottle from direct sunlight and other heat sources. Store the gas bottle at a temperature of less than 50 °C in a well-ventilated, shady place and protected from weather influences.
- Store the gas cylinder upright and secured against falling over.
- The storage instructions also apply to empty gas cylinders. These still contain a residual amount of LPG.


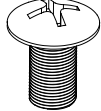
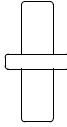
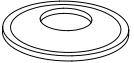
PARTS DELIVERED/DESCRIPTION OF COMPONENTS



Ref.	Description	Quantity
1	Lid	1
2	Lid thermometer	1
3	Screw for lid hinge	2
4	Lid handle	1
5	Lid bumper	2
6	Warming grid	1
7	Cast-iron grid	3
8	Mounting plate control panel (right)	1
9	Flame distributor	4
10	Clamping spring	4
11	Stainless-steel burner	4
12	Back wall combustion chamber	1
13	Mounting grease drip tray	1
14	Grease drip tray	1
15	Grease drain plate	1
16	Side table holder	4
17	Hinge for side table (right)	2
18	Hinge for side table (left)	2
19	Side table	2
20	Cover side table	2
21	Accessory hooks	4
22	Spice and sauce holder	1
23	Smoke box	1
24	Bottle opener	1
25	Gas pipe	1
26	Strip for base unit	1
27	Side panel base cabinet (left)	1
28	Door magnet	2
29	Lower cabinet strut	1
30	Rear panel base cabinet	1
31	Floor base unit	1
32	Side panel base cabinet (right)	1
33	Gas cylinder suspension	2

Ref.	Description	Quantity
34	Corrugated pipe gas connection	1
35	Door spindle	2
36	Door stop	2
37	Reinforcement lower cabinet	2
38	Swivel castor mount	4
39	Swivel castor	4
40	Door	2
41	Main gas valve	4
42	Insulation plate combustion chamber	1
43	Mounting plate control panel (left)	1
44	Base control knob	4
45	Control knob (regulator)	4
46	Control panel aperture (right)	1
47	Control panel aperture (left)	1
48	Door hinge	2
49	Front control panel	1
50	Gas connection	1
51	Gas connection bracket	1
52	Gas cylinder holder	1

Fasteners

A	B	C	D
 X7 5/32-32	 X16 1/4-20	 X2	 X4

ASSEMBLING THE GAS GRILL

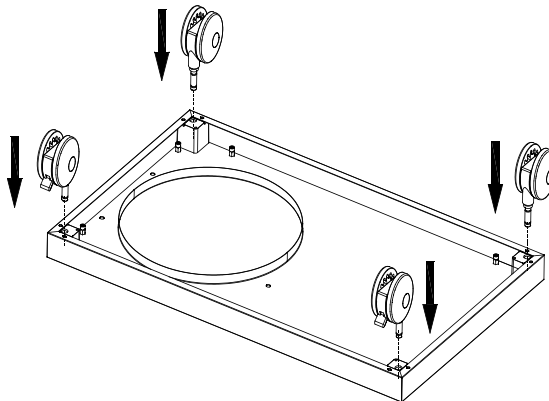


Danger of injury

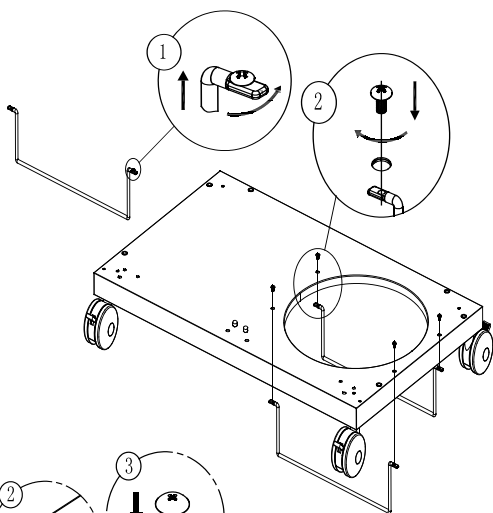
The gas grill has some sharp edges. Wear safety gloves during assembly to avoid cutting yourself.

Before starting the assembly, remove all packaging materials and protective films from the individual parts.

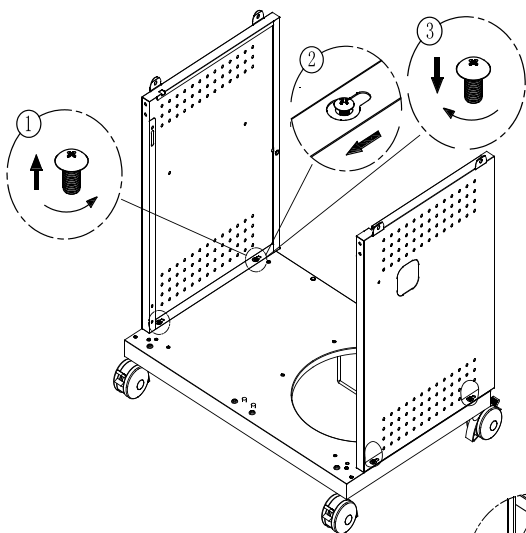
①



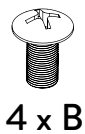
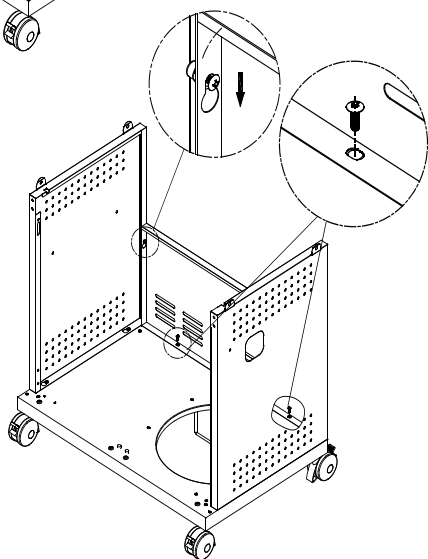
2



3

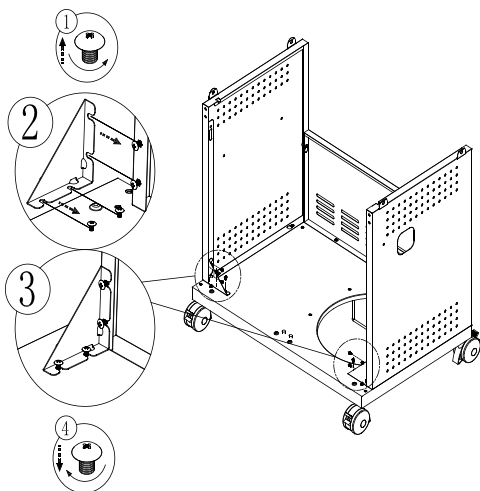


4

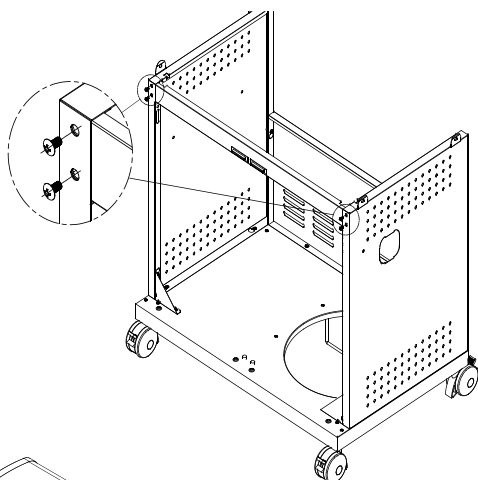


4 x B

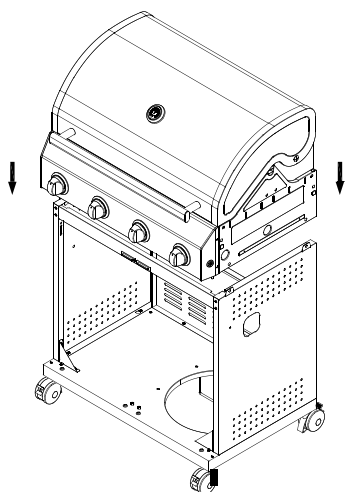
5



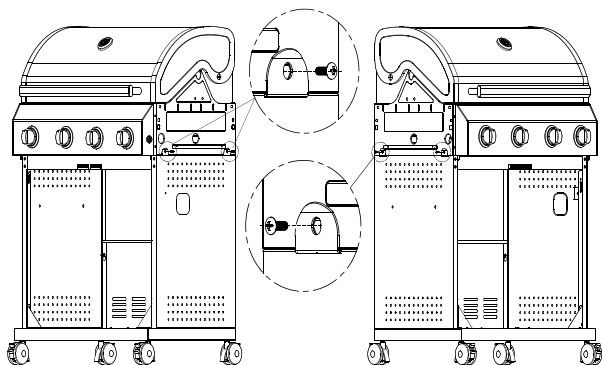
6



7



8



4 x B

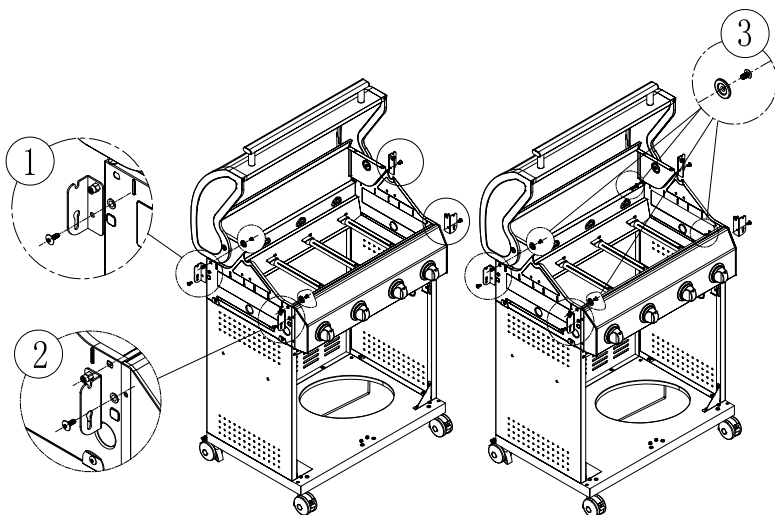
9



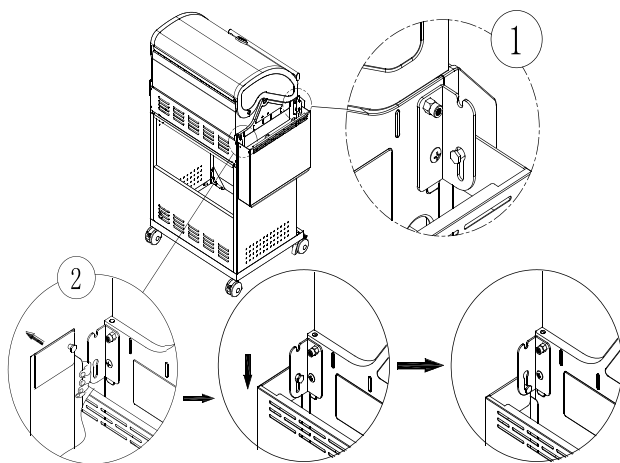
8 x B



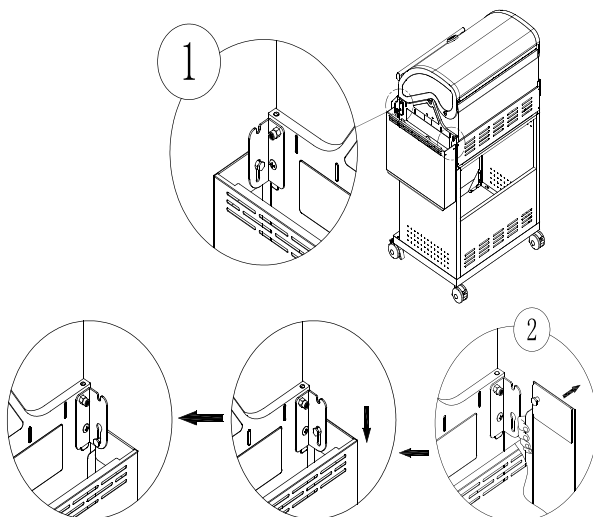
4 x D



10

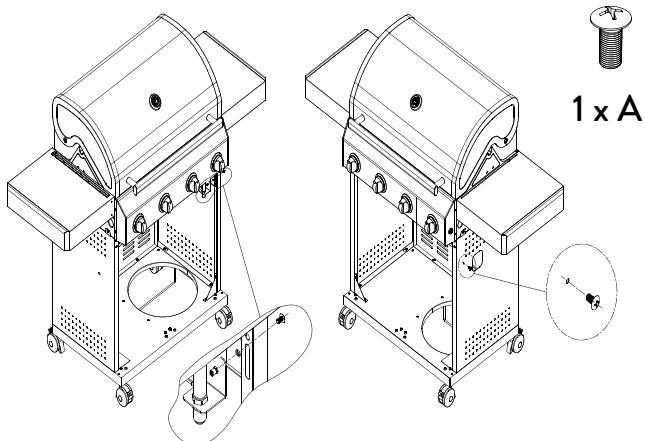


11

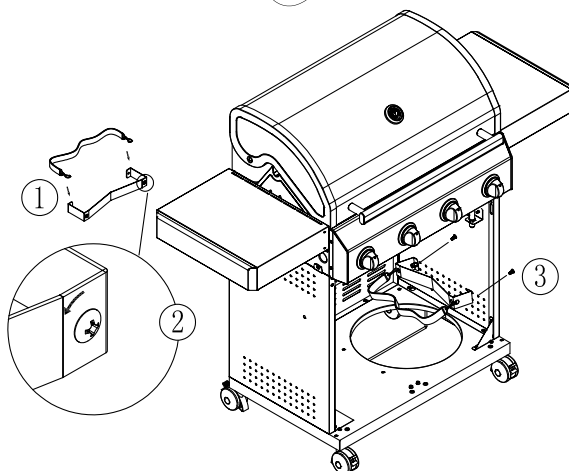


12

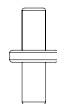
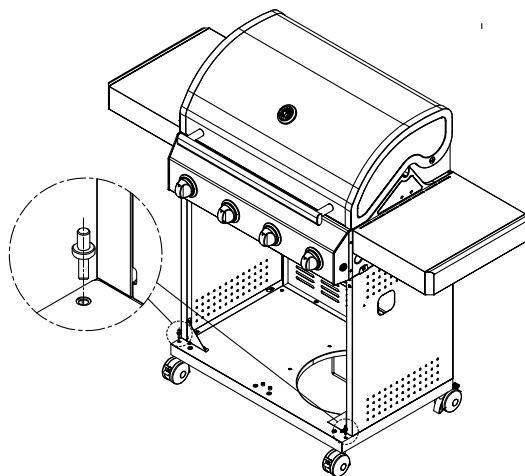
The gas distributor is later attached to this screw, which is found under the console, attached with a cable tie for transport.



13

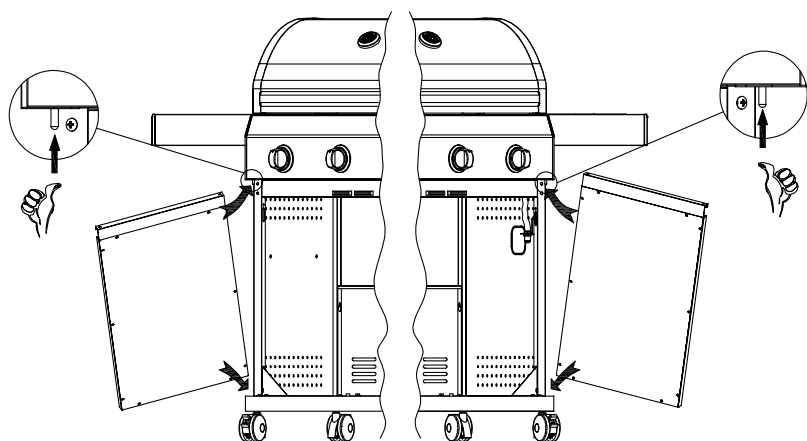


14

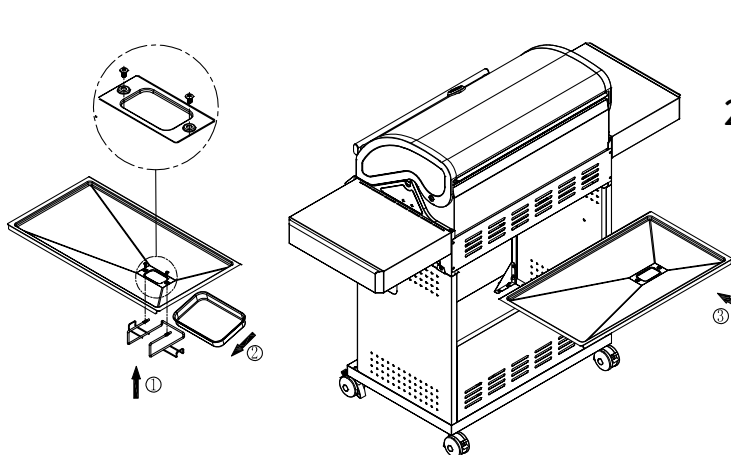


2 x C

15

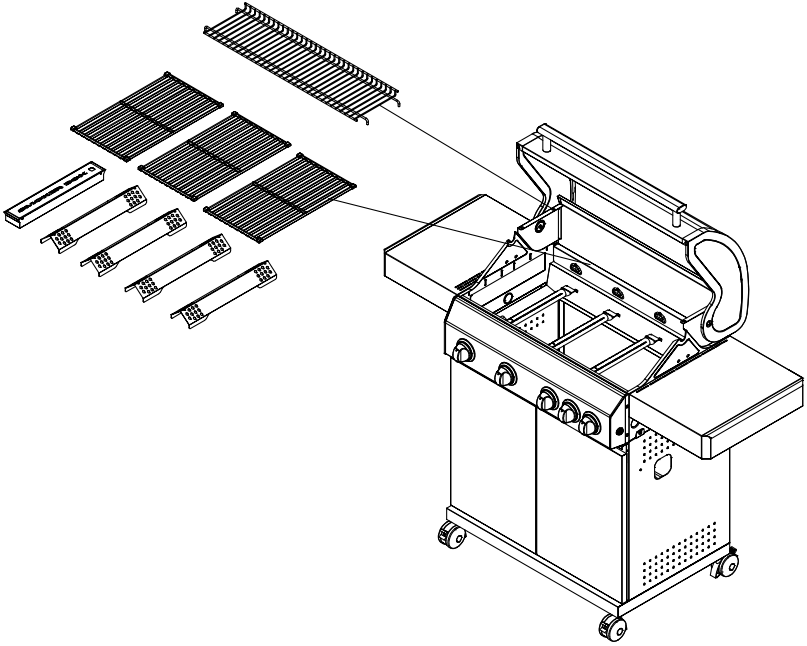


16

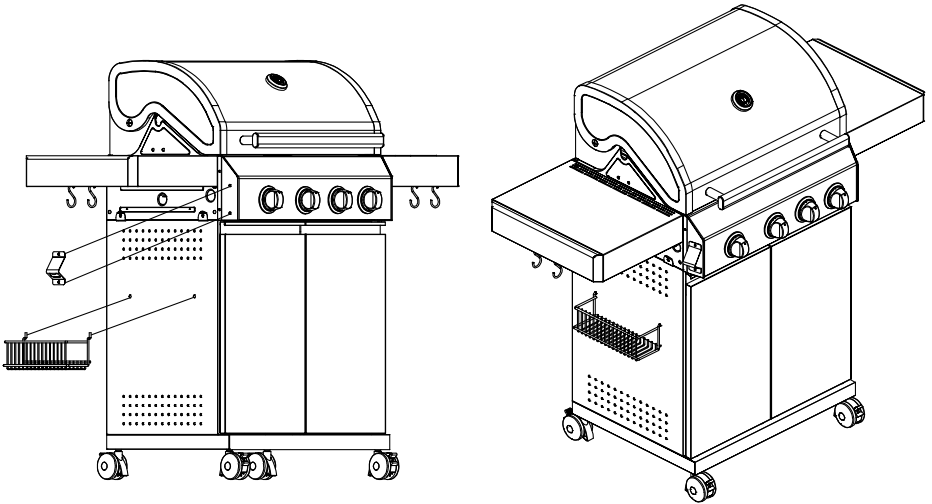


2 x A

17

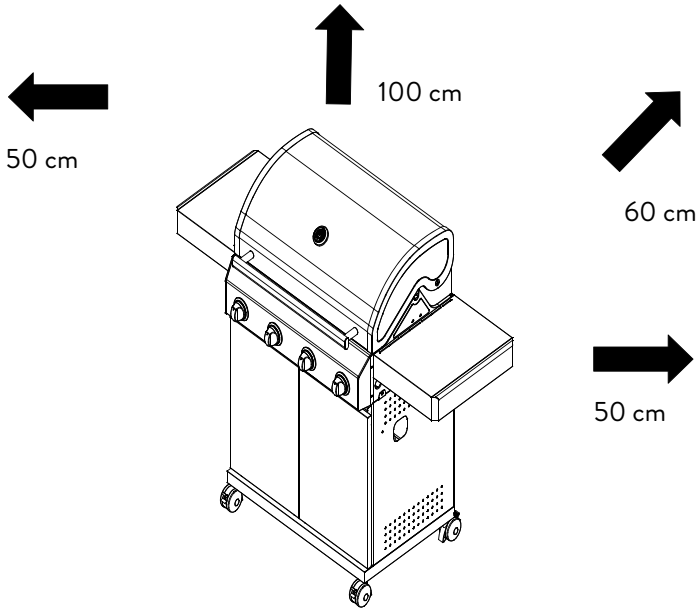


18



WARNING: The grill radiates heat. Never place the grill directly on glass fronts, walls, plants etc. The minimum distance to objects of any kind is:

- Backwards: 60 cm
- Sideways: 50 cm
- Upwards: 100 cm



CONNECTING THE GAS CYLINDER

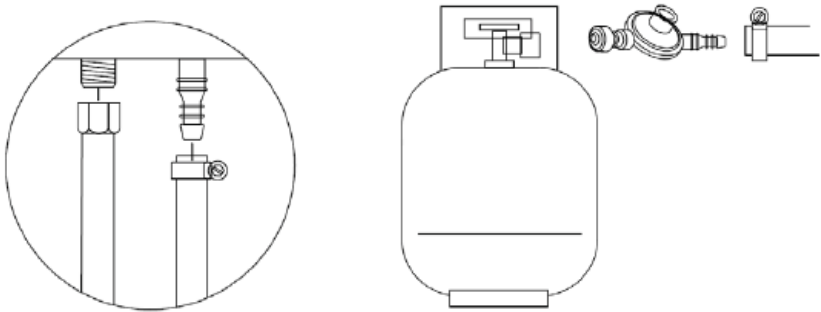


Danger of fire and explosion

The following parts are included. They comply with the applicable standard of the country in which the barbecue is supplied:

- Gas hose (pre-assembled): CE-approved hose line of sufficient length (maximum 1.5 m) that allows kink-free installation.
- Pressure regulator (pre-assembled on the gas hose): Permanently adjusted and CE-approved pressure regulator in accordance with DIN EN 16129, max. 1.5 kg/h, operating pressure 50 mbar, suitable for the gas cylinder used.

1. Twist off the protective cap from the screw connection on the gas grill. Screw the coupling nut on the end of the hose onto the screw connection on the gas grill. Use a spanner to tighten the coupling nut.
2. Place the gas cylinder in the trolley.
3. Screw the coupling nut of the hose onto the fitting on the pressure regulator and tighten the connection with a spanner.
4. Screw the coupling nut on the pressure regulator onto the screw connection on the gas cylinder. Tighten the coupling nut with your hand. To prevent damage to the seal, don't use tools.

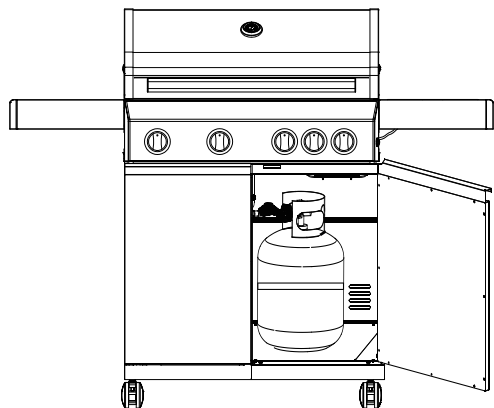
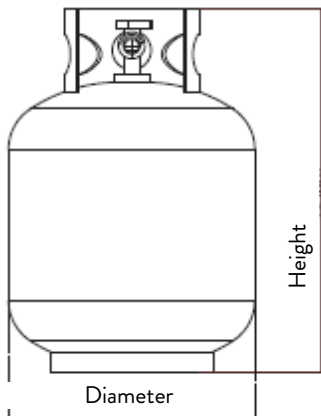


Gas cylinder sizes that may be operated and stored in the grill base:

5 kg (height 420 mm, diameter 200 mm)

8 kg (height 505 mm, diameter 229 mm)

11 kg (height: 600 mm, diameter 300 mm)



LEAK TEST

- Spray all seal points with commercially available leak detection spray or apply soapy water (ratio 1 part soap to 3 parts water) with a brush.
- Open the gas cylinder valve. Bubbles will show where there are leaks.
- Close the gas cylinder valve.
- Tighten the nuts on both sides of the connection again by hand and repeat the leak test. If there are still bubbles, close the gas valve on the cylinder and find a specialist retailer.

Repeat the test after each gas cylinder exchange.

ENERGY SAVING TIPS

1. Switch off the grill as soon as you've finished grilling.
2. Preheat the grill with the lid closed for only 15 minutes depending on desired- and outdoor temperature before use (except for first use).
3. It is not necessary to pre-heat the grill for longer than the given time.



WARNING: Check the gas connections for breakage, cracks, or wear before each use. If you find one, do not use the grill until the weak spot has been fixed.

When replacing or unscrewing the gas cylinder, make sure that there are no fire sources such as candles, electrical appliances, or cigarettes within reach. Always check that the cylinder is closed properly.

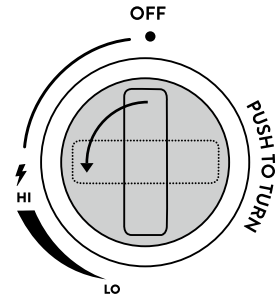
OPERATING THE GAS GRILL

Before you have a barbecue on the gas grill for the first time, clean the lid and the outer side of the fire box with a wet cloth to remove any residues from production and prevent them from burning in an let the burners burn for 40 minutes without grilling anything. Preservation residues are removed in this way. You need not worry if it results in a slight odour. This is harmless.

Make sure the grill is adequately ventilated. Scrub the cast iron grates with a stainless-steel brush afterwards. The colour inside the gas grill can change slightly. This is a natural process.

Switching on the gas grill

1. Open the lid of the grill.
2. Turn all control knobs clockwise to the "OFF" position.
3. Connect the pressure regulator to the gas cylinder.
4. Open the valve on the gas cylinder and carry out a leak test between the gas pressure regulator and the gas cylinder with leak detection spray or soapy water.
5. It is possible to ignite the burners independently of each other.
6. Press and hold one of the control knobs while turning it counterclockwise to the "HI" position, holding the button down. A "click" sound will be heard. The burner will ignite. If the burner does not ignite right away, repeat this step 3 to 4 times.
7. **Warning:** If the burner does not ignite even after repeated attempts,



- turn the control knob clockwise to the "OFF" position and close the gas cylinder valve. Wait 5 minutes and start again at step 4.
8. If you have ignited one burner, repeat steps 6 and 7 with the other knob to ignite the second burner as well.
9. Adjust the heat by turning the control knob to any setting between the highest level "HI" and the lowest level "LO".

Switching off the gas grill

1. Close the gas cylinder valve to switch off the grill.
2. Press all the knobs on the grill one after the other and turn them clockwise to "OFF".

CLEANING THE GAS GRILL

Cleaning after each use

Close the lid and set all 4 burners to "HI". Let the grill burn out for 15-30 minutes until no more smoke rises from the grill. Close the valve on the gas cylinder and set all burners to the "OFF" position. Open the grill and scrub the grates clean with a stainless steel brush.

When the grill has cooled down completely, empty and clean the grease drip tray and the draining sheet.



Danger of fire and explosion

- Do not use flammable cleaning materials.
- Remove the gas cylinder before cleaning the gas grill.
- Wait until the gas grill has cooled down sufficiently before cleaning.
- Clean the gas grill after each use.
- Pull out the drip tray and dispose of the fat in an environmentally friendly way.
- Wipe the stainless-steel surfaces and grates with a damp cloth or rinse them off with a hot cloth. If necessary, use a mild detergent. Rinse with water and allow the gas grill to dry completely before use. Then treat the stainless-steel surfaces with a stainless-steel care product.
- Remove food rests from the grates with a brush.
- If a nozzle is blocked in exceptional cases, clear it with a nozzle needle.
- If, in exceptional cases, the Venturi tube (gas mixing tube) is blocked, it must be cleared with a needle or a pipe cleaner.

CARE OF THE CAST-IRON GRIDS

The grids of the gas grill are enamelled. The coating protects against rust and prevents food from sticking to the grid. Despite this protective layer, the grids can absorb and release fat and moisture. Therefore, it is recommended to burn in these grids as well.

Burning in the cast-iron grids

Cast-iron grids must be burned-in to protect the metal from rust and to create a non-stick surface. The cast-iron can be burned-in in 3 easy steps:

1. Wash the cast-iron grids with warm water and wipe dry.
2. Rub or brush the entire grid with fat. Use a fat with a high content of saturated fatty acids, e.g. coconut fat, coconut oil or peanut oil.
3. Place the grids on the grill and burn in for 45 minutes at the highest temperature with the lid closed. As a result, the fat is permanently burned into the iron and it creates a protective patina.

REGULAR MAINTENANCE

After grilling, you should immediately prepare the grill for the next barbecue. Let the grill run on full heat with the lid closed (without grilling anything) to burn residue from food and grease off the grates and then brush it off.

Proceed as follows:

1. Remove all food from the grill, set the grill to the highest setting and, with the lid closed, allow the flames to burn for 15-30 minutes until no more smoke comes out of the grill.
2. For stubborn soiling, turn the cast iron over so that the used side is at the bottom.
3. Close the valve on the gas cylinder, (turn it to "OFF"), then turn the grill switches "OFF".
4. Now clean the grill with a long-handled stainless-steel brush. Hold the brush with grilling gloves or potholders, as the grill is still very hot.
5. Pour rapeseed or peanut oil onto a cloth and rub in to prevent rust and renew the patina the next time you heat up.

We recommend cleaning the dirty spots on the edges of the cast iron grids separately after firing and brushing after every 2-3 applications. To do this, remove the grates from the grill and scrub them carefully with warm water (no detergent) and a wire sponge (pot sponge). Then dry thoroughly with a cloth, oil, and put back into the grill.

If there is rust on the grates, scrub the rusty surfaces with steel wool until all the rust is completely removed. Then wash the cast iron with water or warm soapy water, dry well, and repeat the burning in process.

If possible, store the grates in a dry place in winter.

The grill should be cleaned thoroughly every 3-4 months. It should be burned-out, the grease tray emptied, and the draining sheet and grates cleaned after each grilling.

TROUBLESHOOTING

Problem	Possible cause	Solution
Burners don't ignite	Gas cylinder is empty	Connect a new gas cylinder
	Defective pressure regulator	Have the regulator checked by a specialist dealer
	Foreign objects in the burners	Clean the burners
	Foreign objects in the ignition system or hose	Clean the ignition and hose
Small flame or deflagration in the burner (popping or hissing sound)	Foreign objects in the burners	Clean the burners and ignition

Replacing the stainless-steel burners

If one or more burners are defective, replace the affected burners as follows:

1. Remove the clamping spring. Pull the burner back slightly and carefully lift out the corresponding burner.
2. Repeat step 1 for the second burner, if necessary.
3. Clean or replace the defective burner(s). Put the burners back in the reverse order and secure the burners with the clamping spring.

STORING THE GAS GRILL

- Store the gas grill in a dry room protected from frost. Close the grill lid and cover the unit to protect it from dirt and damage.
- A cover protects your grill from the weather such as rain, hail, snow, wind and frost all year round.
- Always close the gas cylinder valve and keep it out of the reach of children.
- Bring the cast-iron into the house/flat during the winter season to prevent rust.
- Also observe the instructions for storage in the "safety instructions".

CUSTOMER SERVICE

In principle, our products have a legal warranty duty of 2 years. Further claims can only be processed in conjunction with a proof of purchase. Wearing parts exclude any warranty claims, when usual abrasion has occurred. The durability is determined by the respective handling and use of the products and is thus variable.

For questions concerning handling and functionality of our products, please contact our customer-service:

Free hotline for Germany/Austria only: 0800 270 70 27

From other EU countries: +49 211 - 749 55 10*

*Different costs may apply.

E-Mail: service@burnhard.de

Internet: www.burnhard.de

DISPOSAL/RECYCLING



Our products are manufactured with the highest degree of care and are designed for a long durability. Regular maintenance and cleaning help to prolong durability. If the device is defective and cannot be repaired, it must not be disposed at home.

The product and its packaging must be disposed of in accordance with local regulations. Contact your local waste disposal company if necessary.

IMPRESSUM

Aufbau- und Bedienungsanleitung 4-Brenner Gasgrill Big Fred Basic

Art-Nr.: 943126

Druck- und Satzfehler vorbehalten.

Copyright © BURNHARD

Eine Marke der Springlane GmbH

Reisholzer Werftstraße 25a

40589 Düsseldorf, Germany

Telefon: +49 (0)211 749 55 10

Telefax: +49 (0)211 749 55 11 0

E-Mail: info@burnhard.de

Internet: www.burnhard.de

SERVICE-HOTLINE

Bei Fragen zum Gebrauch des Gerätes
wende dich bitte an unseren Kundendienst.

Kostenlose Hotline für Deutschland/Österreich:

Free hotline for Germany/Austria:

0800 270 70 27

From other EU countries: +49 211 - 749 55 10*

*Different costs may apply.

E-Mail: service@burnhard.de



BURNHARD