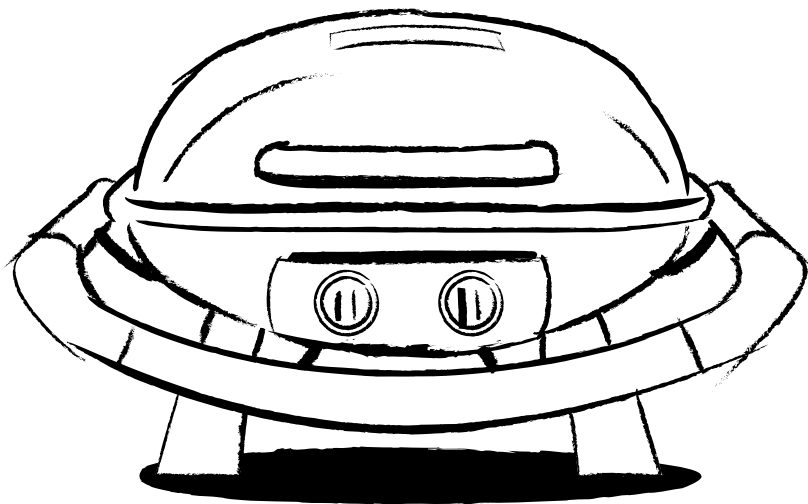




BURNHARD



BARBECUE À GAZ PORTABLE 2 BRÛLEURS

WAYNE

BARBECUE A GAS A 2 FUOCHI PORTATILE WAYNE

CONTENU

BARBECUE À GAZ PORTABLE 2 BRÛLEURS WAYNE

Caractéristiques techniques	5
Consignes de sécurité	6
Contenu de la livraison/description des pièces	12
Monter le barbecue à gaz	15
Raccorder la bouteille de gaz	19
Faire fonctionner le barbecue à gaz	22
Nettoyer le barbecue à gaz	24
Entretien régulier	26
Résolution des problèmes	27
Stocker le barbecue à gaz	28
Service clients	28
Élimination/Protection de l'environnement	29

INDICE

BARBECUE A GAS A 2 FUOCHI PORTATILE WAYNE

Dati tecnici	31
Avvertenze di sicurezza	32
Contenuto e descrizione dei componenti	38
Montaggio del barbecue a gas	41
Collegamento della bombola del gas	45
Funzionamento del barbecue a gas	48
Pulizia del barbecue a gas	50
Manutenzione ordinaria	52
Risoluzione dei problemi	53
Conservazione del barbecue a gas	54
Servizio clienti	54
Smaltimento/Protezione dell'ambiente	55

CARACTÉRISTIQUES TECHNIQUES

Performance:	au total 3,5 kW
Dim (L/H/P):	65 x 46 x 39 cm
Poids:	environ 12,6 kg
Débit thermique nominal	
Brûleurs:	3,5 kW
Classe de dispositif:	I3B/P (50)
Puissance connectée (totale):	250 g/h (G31)
Pression de sortie:	50 mbar pour butane et propane (DE)
Type de gaz:	Propane (G31) et Butane (G30)
Taille brûleurs principal	
Injecteur (Ø):	0,58 mm pour I3B/P50
Équipement:	2 brûleurs inox, 2 grilles en fonte émaillées avec protection anti-flammes, thermomètre de couvercle, allumage Piezo, socle
Accessoires:	tuyau, détendeur (50 mbar), housse

Cet article (943294) est livré avec un détendeur 50 mbar pour une utilisation avec propane, butane ou le mélange des deux.

Remarque:

Sers-toi du détendeur 50 mbar et de l'injecteur compatible pour butane/propane dans la catégorie I3B/P (50).

La signalisation sur l'injecteur indique la taille de l'injecteur. « 0,58 » signifie par exemple que la taille de l'injecteur est de 0,58 mm.

Sous réserve de modifications et d'erreurs relatives à l'équipement, à la technique, aux coloris et au design.

SIGNIFICATION DES SYMBOLES



Ce symbole met en garde contre les dangers pouvant causer des dommages à l'appareil ou entraîner des blessures.

CONSIGNES DE SÉCURITÉ

Consulter la notice avant l'utilisation.

USAGE PRÉVU

Ce barbecue à gaz doit être utilisé seulement dehors et à un endroit correctement aéré. N'utilise jamais le barbecue dans un bâtiment, un garage ou un autre endroit fermé.

Risques d'ordre général



- **Risque** pour les enfants ou les personnes à capacités réduites ne leur permettant pas de manipuler des appareils. Cet appareil n'est pas destiné à être utilisé par des enfants ou des personnes ayant des capacités réduites ne leur permettant pas de manipuler des appareils. Il ne peut être utilisé que par des personnes capables de manipuler des appareils.
- **ATTENTION:** des parties accessibles peuvent être très chaudes. Eloigner les jeunes enfants à l'écart
- Ne pas modifier l'appareil.

DÉBALLAGE DE L'APPAREIL

Danger pour les enfants. Danger de mort par suffocation / si des pièces sont avalées. Conserve les pièces d'emballage hors de portée des enfants. Élimine-les immédiatement. Conserve les petites pièces hors de leur portée.

RACCORDER L'INSTALLATION DE GAZ



Risques d'incendie et d'explosion

- Ce barbecue à gaz doit être utilisé exclusivement avec un régulateur de pression. Tous les régulateurs de pression et tuyaux de remplacement doivent être conformes au EN 16129:2013 et aux réglementations nationales. Le tuyau flexible utilisé ne dépassant pas 1,50 m de long doit être conforme au EN 16436-1:2014.
- Le tuyau de gaz devra être remplacé en cas d'exigences locales. Ce tuyau ne doit pas dépasser 1,50 m de longueur.
- Veille à ne pas être à proximité d'une source inflammable, d'un feu direct etc., lorsque tu changes la bouteille de gaz.
- Fais-toi conseiller par un professionnel lors de l'achat ou de la location de la bouteille de gaz.
- L'appareil doit être raccordé de la manière décrite dans cette notice. Le tuyau de gaz doit être positionné de sorte à ne pas devoir être plié ou abîmé.
- Procède au test de détection des fuites décrit dans ce mode d'emploi (sous « Raccorder l'installation de gaz ») avant toute utilisation du barbecue. Procède toujours à un test d'étanchéité.

CONSIGNES DE SÉCURITÉ GÉNÉRALES



Risques d'incendie et d'explosion

- A n'utiliser qu'à l'extérieur des locaux.
- Ne pas déplacer l'appareil pendant l'utilisation.
- Cet appareil doit être éloigné des matériaux inflammables durant l'utilisation.
- Il faudra veiller à ce qu'aucune matière inflammable ne se trouve près de la bouteille pendant qu'on la remplace.
- Un montage non conforme de l'appareil peut être dangereux. Respecte strictement la notice de montage.
- Ce barbecue n'est pas destiné à un usage commercial.
- N'utilise pas de charbon de bois, de briquettes ou de pierre de lave. Ne pas utiliser de gaz naturel
- Ne fume pas à côté de l'installation de gaz. Ne pose pas la bouteille de gaz à proximité d'un feu.
- Veille à ce que le barbecue à gaz soit bien protégé du vent.

- Garde le barbecue bien à distance de l'humidité, de pulvérisations d'eau etc., et des câbles électriques.
- Garde le barbecue à une distance minimum de 1,50 m de toutes matières inflammables et de 7,50 m de tous liquides inflammables.
- Pose le barbecue à gaz sur une surface stable, plane et ne pouvant pas prendre feu.
- Protège la bouteille de gaz des rayons du soleil.
- Vérifie l'état du tuyau et du régulateur de pression avant chaque utilisation. Ne mets pas le barbecue en marche si le régulateur de pression, le tuyau ou la bouteille de gaz sont endommagés ou s'ils présentent des fuites.
- Contrôle avant toute utilisation si les brûleurs sont bien propres et retire les saletés éventuelles avant de faire fonctionner le barbecue à gaz.
- N'allume jamais le brûleur à gaz avec une flamme nue. Utilise pour cela exclusivement l'allume-gaz électrique de l'appareil.
- Afin de protéger d'une évacuation de gaz accidentelle,
- le détendeur sur la bouteille de gaz ne doit être ouvert que si le barbecue à gaz est en fonctionnement. Referme immédiatement le détendeur lorsque tu éteins le barbecue.
- Veille à ce que les orifices d'aération du boîtier ne soient en aucun cas recouverts.
- Les surfaces du barbecue à gaz peuvent fortement chauffer au cours de l'utilisation. Mets en garde les personnes se tenant à proximité du barbecue à gaz et assure-toi de maintenir les enfants à distance.
- Ne te penche jamais sur le barbecue ouvert au moment de l'allumage ou de l'utilisation.
- Porte toujours des gants de protection lorsque le barbecue est en marche et que la température des pièces chaudes atteint plus que 50 °C.
- Ne laisse pas le barbecue à gaz sans surveillance au cours de son fonctionnement.
- Ferme immédiatement la valve de la bouteille de gaz en cas de dysfonctionnement ou de fuite de gaz.
- Avant chaque déplacement, le barbecue doit être éteint, le détendeur de la bouteille de gaz doit être fermé et le tuyau de la partie inférieure du barbecue à gaz doivent être retirés.
- Fermer le robinet du récipient de gaz après usage
- Le couvercle doit toujours être ouvert au moment d'allumer les brûleurs.

ENTREtenir LE BARBECUE À GAZ



Risques d'incendie et d'explosion

- Les réparations et l'entretien de l'installation de gaz doivent être effectués uniquement par des spécialistes autorisés. Ne modifie rien sur le barbecue à gaz ou sur le régulateur de pression.
- Fais changer le régulateur de pression et le tuyau après 10 ans maximum, même si aucun dommage extérieur n'est visible. Veille à ce que le régulateur de pression soit autorisé pour le gaz utilisé et que la pression de sortie soit correctement configurée (voir données techniques). La longueur d'un nouveau tuyau ne doit pas excéder 1,50 mètres.
- Le barbecue à gaz doit être nettoyé entièrement de manière régulière.

MESURES À PRENDRE EN CAS D'ODEUR DE GAZ

- Coupe l'arrivée de gaz, ferme tous les feux ouverts et ouvre le couvercle.
- Si l'odeur de gaz persiste, éloigne-toi de l'appareil et informe ton fournisseur de gaz ou les pompiers.

MESURES À PRENDRE EN CAS DE FEU

- Mets les personnes à proximité en sécurité ! Tourne, si cela est possible, la valve de la bouteille de gaz. Refroidis la bouteille de gaz avec de l'eau. Veille en faisant cela à rester toi-même en sécurité. Une ré-inflammation spontanée et explosive peut se produire.
- En cas d'incendie, les réservoirs à gaz remplis doivent être éloignés de la zone exposée au feu. Si cela n'est pas possible, il faudra éviter que les réservoirs à gaz ne chauffent trop en les aspergeant d'eau ou via des moyens appropriés pour des soucis de protection.
- En cas de feu de graisse, interromps le fonctionnement du barbecue et referme le couvercle jusqu'à ce le feu soit éteint.
- Attention : n'essaie jamais d'éteindre un feu d'huile ou de graisse en utilisant de l'eau.
- Tiens-toi à distance de la source du feu et appelle immédiatement les pompiers.

MESURES DE PREMIERS SECOURS

Mesures à adopter si une personne a respiré du gaz

- Une forte concentration de gaz peut mener à une asphyxie. Des symptômes possibles sont les pertes de connaissance et de motricité. La victime ne se rend pas compte de l'asphyxie. En cas de concentration plus basse, des vertiges, des maux de tête, de la nausée et des troubles de la coordination peuvent survenir.
- Amène la personne à l'air frais. Contacte un médecin ou les secours. En cas d'arrêt respiratoire, procède à l'assistance respiratoire de la personne.

Mesures à adopter si une personne se brûle ou s'ébouillante grièvement

- Il existe un risque accru d'hypothermie et de choc. Appelle immédiatement les secours!
- Éteindre immédiatement les vêtements en feu à l'aide d'eau ou étouffer les flammes à l'aide d'une couverture épaisse.
- Si la personne est brûlée: ne pas retirer les vêtements.
- Si la personne s'est ébouillantée: retirer immédiatement les vêtements.
- Refroidir les zones touchées sous l'eau froide pendant au moins 15 minutes jusqu'à ce que la douleur s'estompe.
- Couvrir la zone concernée à l'aide d'une compresse stérile de Metalline. Poser le côté recouvert de Metalline sur la peau abîmée et fixer sans trop serrer avec une bande de gaze ou un foulard.
- Ne pas utiliser de « remède maison » en appliquant notamment de la pommeade, de la poudre, de l'huile, du désinfectant, etc.!

Mesures à adopter si une personne se brûle ou s'ébouillante légèrement

- Si la personne est brûlée: ne retirer les vêtements que s'ils ne sont pas collés à la peau.
- Si la personne s'est ébouillantée : retirer immédiatement les vêtements.
- Refroidir les zones touchées sous l'eau froide pendant au moins 15 minutes jusqu'à ce que la douleur s'estompe.
- Laisser les petites brûlures ou les légers ébouillantage (sans plaie) à l'air libre, ne pas les recouvrir de pansement ou de bande.

INDICATIONS POUR LE TRANSPORT



Risques d'incendie et d'explosion

- Évite si possible de transporter la bouteille de gaz dans un véhicule dans lequel la cabine du conducteur n'est pas séparée de l'espace de chargement. Le conducteur doit être mis au courant des dangers de ce qu'il transporte et doit être capable de réagir correctement en cas d'accident ou d'urgence.
- Transporte la bouteille de gaz debout et fais-la tenir de manière à ce qu'elle ne tombe pas ou ne s'abîme pas en cas de chute ou de glissement.
- Veille à ce que le détendeur de la bouteille de gaz soit bien fermé de manière hermétique.

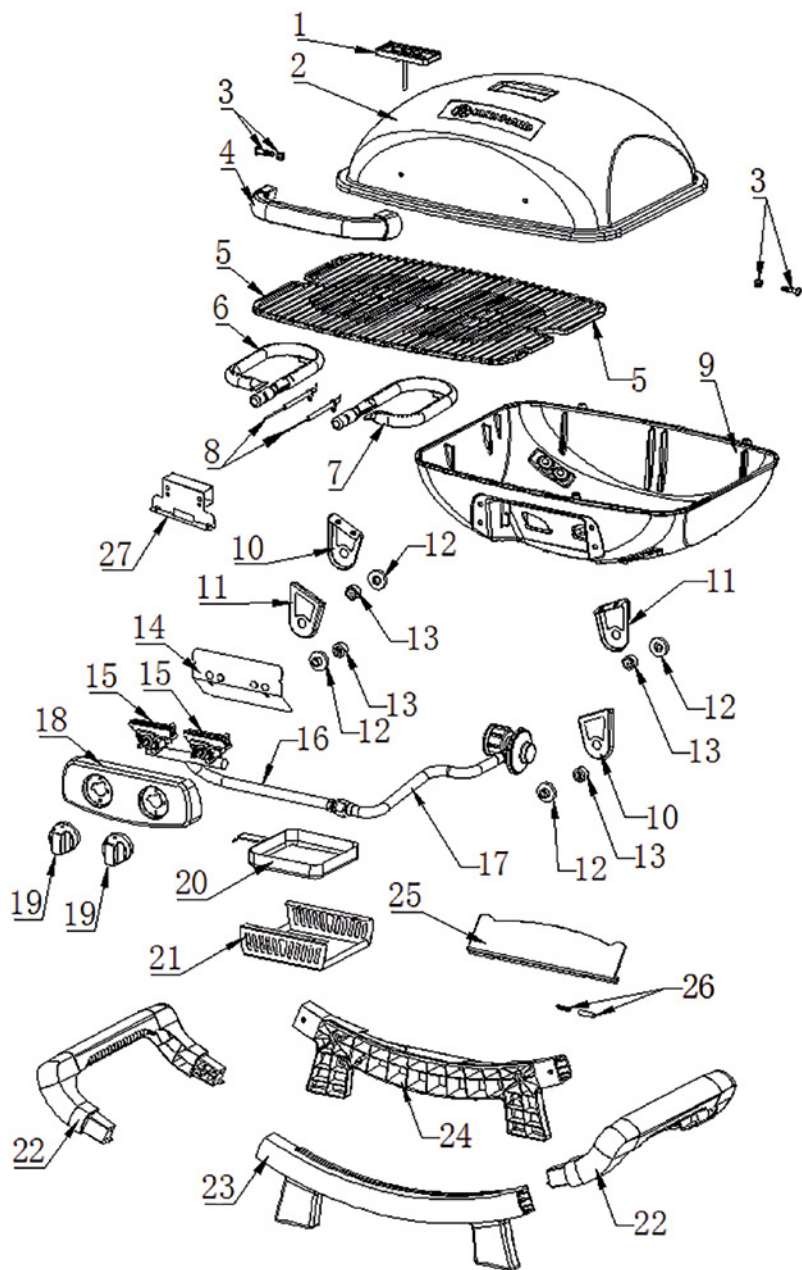
INSTRUCTIONS DE CONSERVATION



Risques d'incendie et d'explosion

- Tiens la bouteille de gaz hors de portée des enfants.
- Tiens la bouteille de gaz loin des gaz oxydants et des substances inflammables.
- Les émanations de gaz liquide sont plus lourdes que l'air et tombent sur le sol. Ne garde pas la bouteille de gaz à l'intérieur, ni au sous-sol (par ex. dans la cave, le garage etc.) ni dans des endroits non-aérés dans lesquels du gaz s'échappant de la bouteille pourrait s'accumuler.
- Protège la bouteille de gaz des rayons directs du soleil et d'autres sources de chaleur. Garde la bouteille de gaz à chaleur inférieure à 50 °C dans un endroit bien aéré, à l'ombre et bien protégé des conditions météorologiques.
- Transporte la bouteille de gaz debout et assure-toi qu'elle ne tombe pas.
- Ne stocke pas de bouteilles de gaz non raccordées, de réserve ou supplémentaires sous ou à proximité du barbecue à gaz.
- Ces mesures de conservation valent également pour les bouteilles de gaz vides. Ces dernières contiennent en effet toujours un reste de gaz liquéfié.

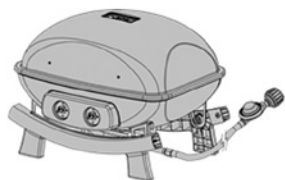
CONTENU DE LA LIVRAISON/ DESCRIPTION DES PIÈCES



Réf.	Description	Quantité
1	Thermomètre du couvercle	1
2	Couvercle	1
3	Vis pour charnière du couvercle	2
4	Poignée du couvercle	1
5	Grille en fonte émaillée	2
6	Brûleur en acier inoxydable (gauche)	1
7	Brûleur en acier inoxydable (droite)	1
8	Allumage Piezo	2
9	Boîte de fumage (caisson)	1
10	Caisson support d'angle (gauche)	2
11	Caisson support d'angle (droit)	2
12	Isolant thermique A	4
13	Isolant thermique B	4
14	Défecteur (avant)	1
15	Valve de gaz principale	2
16	Distributeur principal de gaz	1
17	Tuyau de gaz	1
18	Panneau de commande	1
19	Bouton de réglage (régulateur)	2
20	Plaque de récupération des graisses	1
21	Support pour plaque de récupération des graisses	1
22	Poignée de transport	2
23	Stand (avant)	1
24	Stand (arrière)	1
25	Clapet d'avertissement	1
26	Tige et ressort	1
27	Barre transversale	1

FIXATIONS

A



B



C



D



Ex2



Fx2



Gx2



H



Ix4



Jx2



Kx2



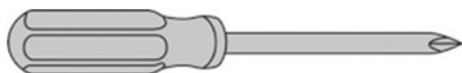
MONTAGE DU BARBECUE À GAZ



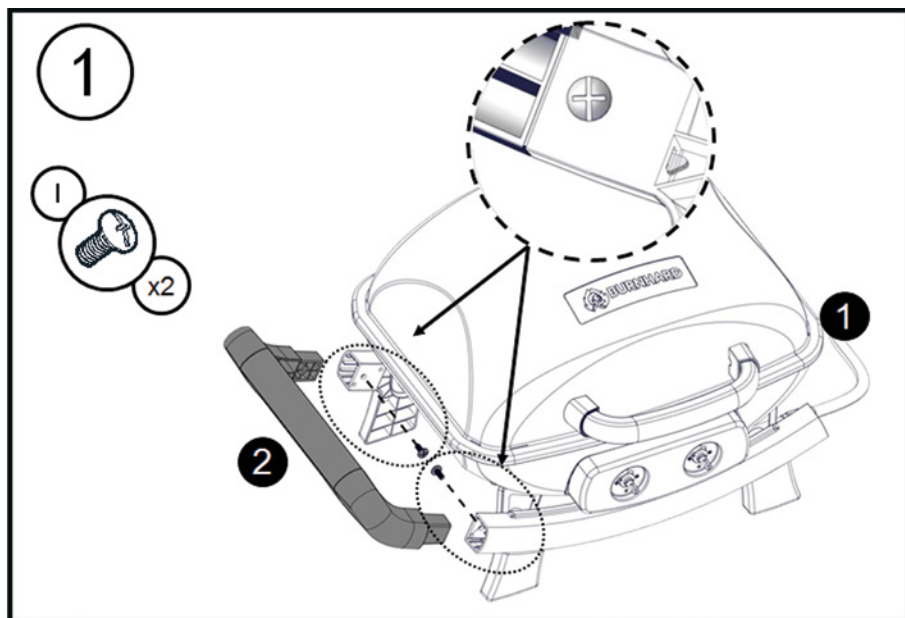
Risque de blessure

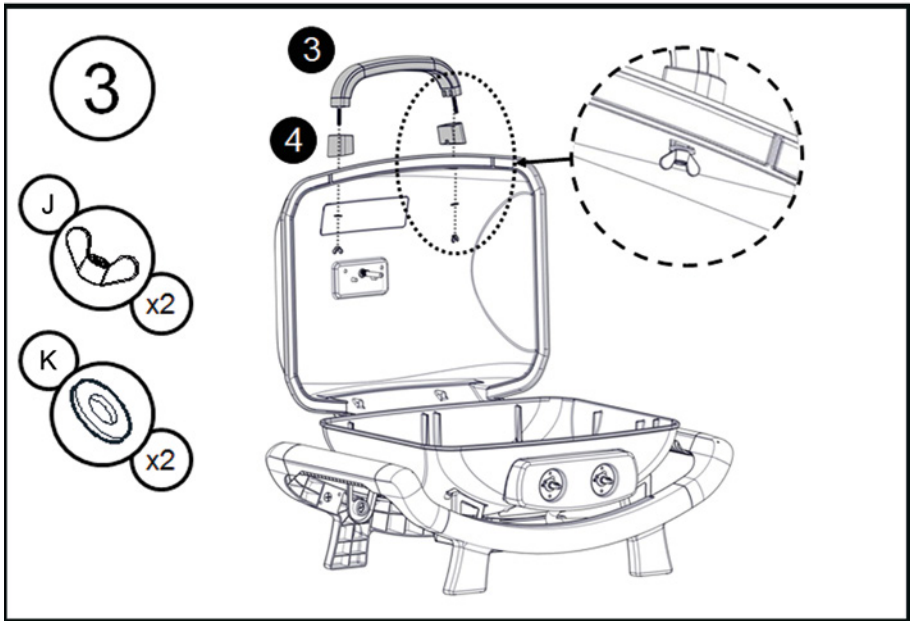
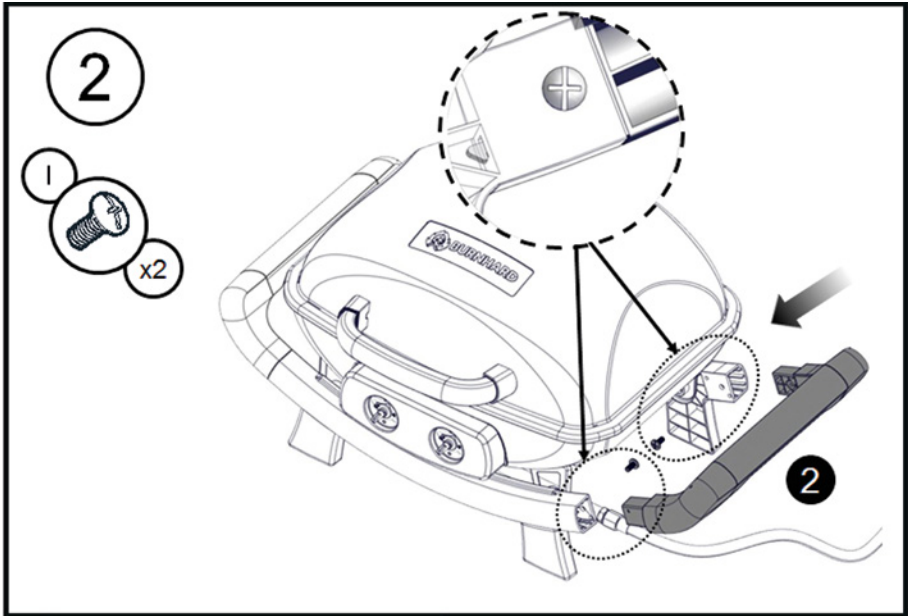
Le barbecue est livré partiellement prémonté.

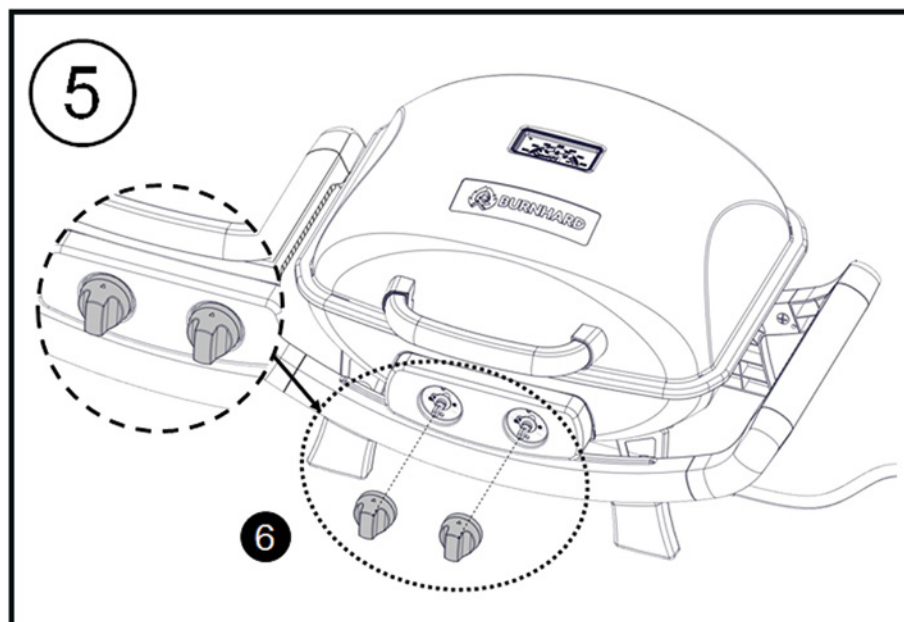
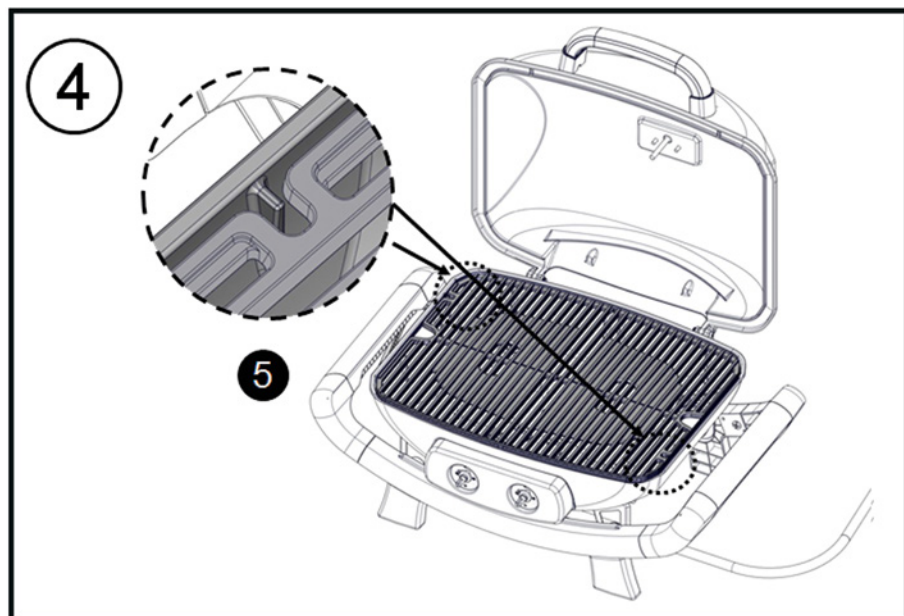
Avant le montage, retire tous les matériaux d'emballage et les films protecteurs de chaque pièce.

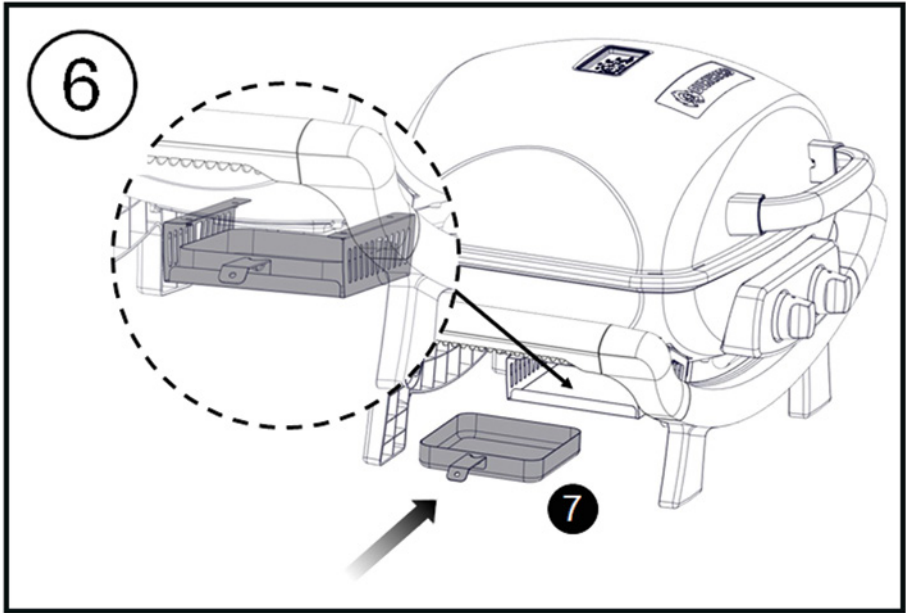


Tu auras besoin d'un tournevis cruciforme pour le montage du barbecue.









ATTENTION

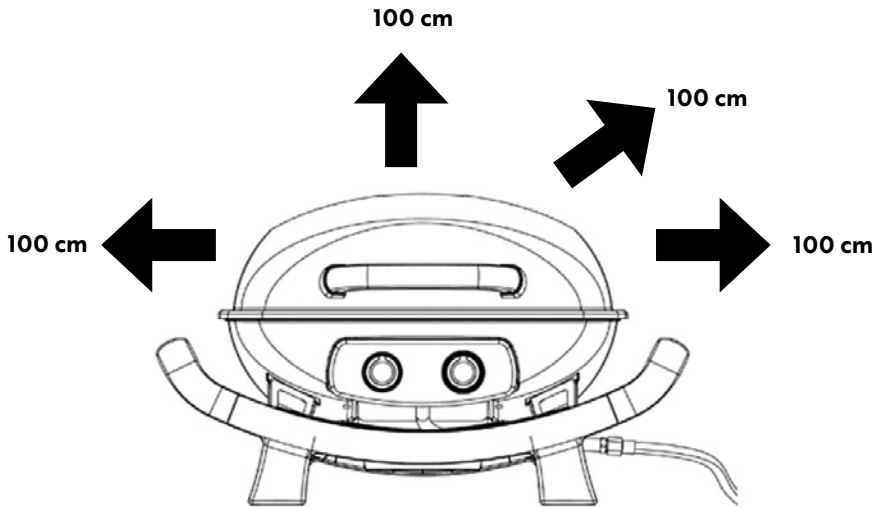
- Utilise l'appareil uniquement sur des surfaces planes, non inflammables.
- Le barbecue dégage beaucoup de chaleur. Ne le pose jamais directement contre des parois en verre, des murs, des plantes etc.

La distance minimale à respecter avec des objets de tout type est de:

Vers l'arrière: 100 cm

Sur les côtés: 100 cm

Vers le haut: 100 cm



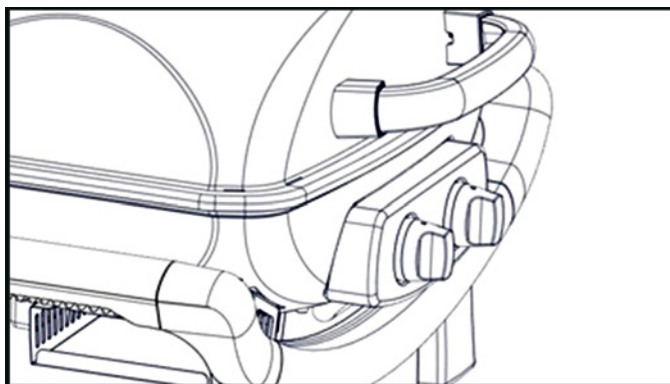
RACCORDER LA BOUTEILLE DE GAZ



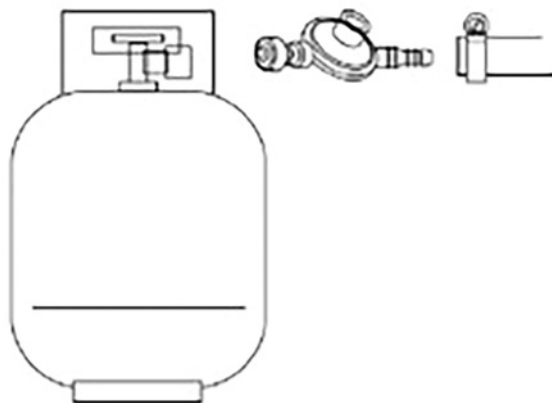
Risques d'incendie et d'explosion

- Les parties suivantes sont comprises dans la livraison. Ces dernières sont conformes à la norme respective des pays dans lesquels le barbecue est livré :
- Tuyau de gaz (prémonté) : conduite en tuyau homologuée CE d'une longueur suffisante (max. 1,50 m), et qui permet un montage sans avoir à plier le tuyau.
- Détendeur (prémonté sur le tuyau de gaz) : détendeur à réglage fixe et homologué CE selon DIN EN 16129, max. 1,50 kg/h, pression opérationnelle 50 mbar, s'adaptant aux bouteilles de gaz utilisée.

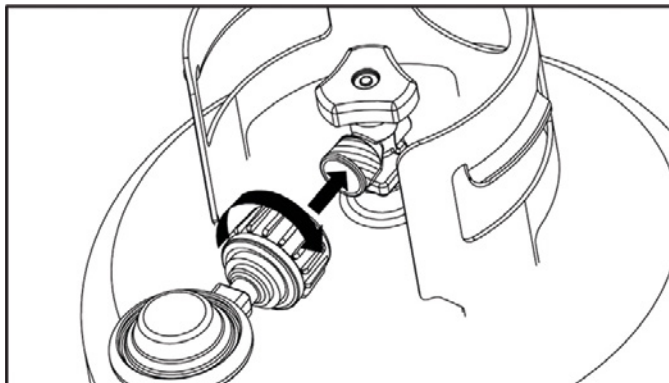
1. Veille à ce que les deux boutons de réglage soient sur la position « OFF ».



2. Retire le capuchon de protection du filetage. Visse l'écrou pivotant à l'extrémité du tuyau sur le filetage du raccordement de gaz du barbecue. Serre l'écrou pivotant avec les doigts. N'utilise aucun outil pour ne pas prendre le risque de percer quoi que ce soit au niveau de l'étanchéité du gaz.



3. Pose la bouteille de gaz sur une surface plane, non inflammable à côté du barbecue.
4. Visse l'écrou pivotant du tuyau sur le filetage du régulateur de pression et serre bien le raccordement avec une clé réglable.
5. Visse l'écrou pivotant au régulateur de pression sur le filetage de la bouteille de gaz. Serre bien l'écrou pivotant à la main.



TAILLES DE BOUTEILLES DE GAZ AUTORISÉES

5 kg (hauteur maximale: 420 mm, diamètre maximal: 200 mm)

8 kg (hauteur maximale: 505 mm, diamètre maximal: 229 mm)

11 kg (hauteur maximale: 600 mm, diamètre maximal: 300 mm)

TEST D'ÉTANCHÉITÉ

- Pulvérise toutes les zones d'étanchéité avec un spray de détection de fuites ou applique-y de l'eau savonneuse à l'aide d'un pinceau (rapport: 1 volume de savon pour 3 volumes d'eau).
- Ouvre la valve de la bouteille de gaz. Des bulles apparaîtront aux endroits non étanches.
- Referme la valve de la bouteille de gaz.
- Resserre bien à nouveau à la main les écrous sur les côtés de raccordement et refais le test de fuite. Si les petites bulles sont toujours là, ferme la valve de la bouteille et contacte un professionnel.

Refais le test après chaque remplacement de bouteille de gaz.

CONSEILS D'ÉCONOMIE D'ÉNERGIE

1. Éteins le barbecue dès que les aliments sont cuits.
2. Ne fais préchauffer le barbecue que 10 à 15 min (excepté lors de la première utilisation).
3. Il ne sert à rien de faire préchauffer plus longtemps.

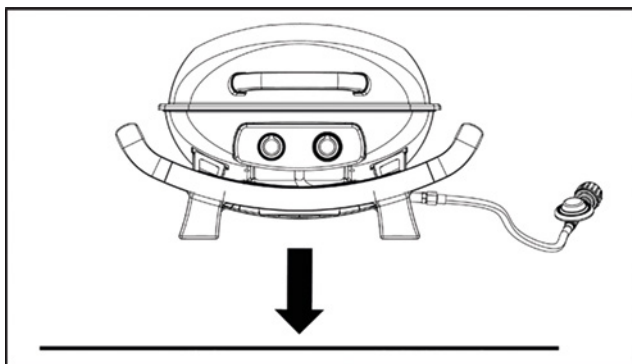


ATTENTION: Vérifie avant chaque utilisation que le raccordement de gaz ne présente pas de fissure, d'usure ou d'abrasion. Si tu en trouves, n'utilise pas le barbecue jusqu'à ce que le problème soit résolu.

Au moment de changer ou de dévisser la bouteille de gaz, veille à la garder loin de toute source de feu comme des bougies, des appareils électriques ou des cigarettes. La bouteille doit être toujours fermée.

FAIRE FONCTIONNER LE BARBECUE

Utilise l'appareil uniquement sur des surfaces planes, non inflammables.

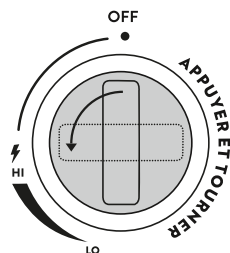


Avant d'utiliser le barbecue à gaz pour la première fois, procède impérativement à un petit nettoyage en essuyant au préalable la surface du couvercle ainsi que les parties extérieures de la chambre à combustion avec un torchon humide. Tu évites ainsi que des éventuels résidus de production ne s'enflamment. Avant la première utilisation, allume et fais fonctionner les brûleurs 40 minutes sans cuire d'aliments. Les résidus de conservation sont ainsi éliminés. Ne te fais pas de soucis si tu sens une légère odeur. Cela est normal. Vérifie que le barbecue et le grill soient bien aérés.

Ensuite, nettoie les grilles en fonte à l'aide d'une brosse à grilles en acier inoxydable. La couleur à l'intérieur du barbecue peut changer légèrement. Cela est normal.

ALLUMER LE BARBECUE À GAZ

1. Ouvre le couvercle du barbecue
2. Tourne tous les boutons de réglage dans le sens des aiguilles d'une montre jusqu'à la position « OFF ».
3. Relie le régulateur de pression à la bouteille de gaz.
4. Ouvre la valve sur la bouteille de gaz et procède à un contrôle de l'étanchéité entre le régulateur de pression de gaz et la bouteille de gaz avec un spray de détection de fuites ou une solution savonneuse.
5. Tu peux allumer les brûleurs indépendamment les uns des autres.
6. Appuie sur l'un des boutons de réglage et garde ton doigt appuyé dessus tout en le tournant dans le sens inverse des aiguilles d'une montre vers la position « HI ». Tu entendras un « clic ». Le brûleur est allumé. Si le brûleur ne s'allume pas au premier essai, recommence cette étape trois ou quatre fois.
7. **Attention:** Si le brûleur ne s'allume toujours pas après plusieurs tentatives, tourne le bouton de réglage dans le sens des aiguilles d'une montre jusqu'à la position « OFF » et ferme la valve de la bouteille de gaz. Attends 5 minutes et recommence à partir de l'étape 4.
8. Une fois que tu as allumé un brûleur, recommence les étapes 6 et 7 avec l'autre bouton de réglage afin d'allumer le deuxième brûleur.
9. Régule la chaleur en redescendant le bouton de réglage sur la position souhaitée entre la plus haute « HI » et la plus petite « LO ».



ÉTEINDRE LE BARBECUE À GAZ

1. Ferme la valve de la bouteille de gaz et tourne tous les boutons de réglage dans le sens des aiguilles d'une montre jusqu'à la position « OFF ».
2. Pour éteindre le barbecue, tourne le bouton de réglage dans le sens des aiguilles d'une montre jusqu'à la position « OFF ».



Consignes de sécurité

- Le tuyau de gaz doit être positionné de sorte à ne pas devoir être plié ou abîmé. Veille à ce que les orifices d'aération du boîtier ne soient en aucun cas recouverts.
- Il faudra veiller à ce qu'aucune matière inflammable ne se trouve près de la bouteille de gaz pendant que tu la changes.

NETTOYER LE BARBECUE À GAZ

NETTOYAGE APRÈS UTILISATION

Referme le couvercle et mets tous les brûleurs sur « HI ». Laisse le barbecue allumé pendant 15 à 30 minutes jusqu'à ce que tu ne vois plus de fumée sortir de l'appareil. Éteins tous les brûleurs et referme la valve de la bouteille de gaz. Ouvre le barbecue et nettoie la grille à l'aide d'une brosse en acier inoxydable.

Une fois le barbecue complètement refroidi, vide et nettoie le bac récepteur de graisse et le collecteur de graisse.



Risques d'incendie et d'explosion

- N'utilise pas de nettoyants inflammables.
- Avant de nettoyer le barbecue, retire la bouteille de gaz.
- Attends que le barbecue ait bien refroidi avant de le nettoyer.
- Nettoie le barbecue après chaque utilisation.
- Retire le bac récepteur de graisse et débarrasse-toi de la graisse de manière écologique.
- Essuie les pièces de plastique et les pièces obtenues par coulage d'aluminium avec un chiffon humide et rince-les à l'eau chaude. Utilise au besoin un nettoyant doux. Rince bien à l'eau et laisse le barbecue sécher correctement avant de le réutiliser.
- Enlève les restes de nourritures dans les brûleurs avec une brosse.
- Au cas (exceptionnel) où une buse serait obstruée, libère-la avec une aiguille d'injection.
- Au cas (exceptionnel) où le venturi (tube mélangeur de gaz) se serait bouché, ce dernier peut être libéré avec une aiguille ou un cure-pipe.

NETTOYER ET CHANGER LES BRÛLEURS EN ACIER INOXYDABLE



ATTENTION: Dévisse le tuyau de gaz et la bouteille de gaz avant de retirer les brûleurs.

Trouve quel brûleur est défectueux en observant la flamme.

Une fois les brûleurs retirés, tu peux nettoyer le foyer avec de l'eau chaude et un peu de liquide vaisselle.

Veille à ce que le système d'évacuation soit toujours exempt de saletés.

1. Desserre toutes les vis avec un tournevis cruciforme.
2. Retire délicatement les barres de combustible du foyer et dévisse les allumages.
3. Frotte les brûleurs avec une brosse métallique et enlève les fluides brûlés et les dépôts de rouille. Les saletés extérieures persistantes avec une spatule en métal.
4. Libère les ouvertures pour flamme bouchées avec une aiguille en métal (comme une agrafe ou une aiguille de couture). N'utilise jamais de piques en bois. Ces dernières pourraient se briser et boucher les ouvertures.
5. Au cas (exceptionnel) où le venturi (tube mélangeur de gaz) serait bouché, ce dernier peut être libéré avec une aiguille ou un cure-pipe.

REMETTRE LES BRÛLEURS EN ACIER INOXYDABLE NETTOYÉS

1. Revisse les allumages aux brûleurs.
2. Fais glisser délicatement les brûleurs dans la vanne de brûleurs. Veille à ce que la tête de la buse s'enclenche dans le venturi.
3. Refixe les vis dans les filetages de la boîte de fumage.

ENTRETIEN DES GRILLES EN FONTE

Les grilles en fonte du barbecue à gaz sont émaillées. Cette couche protège des points de rouille et permet aux aliments de ne pas coller à la grille. Malgré cette couche de protection, les grilles peuvent toutefois quand même absorber l'humidité et la graisse et ensuite les rejeter. C'est pour cela que nous conseillons de faire également chauffer ces grilles.

FAIRE CHAUFFER LES GRILLES EN FONTE

Les grilles en fonte doivent être chauffées à haute température afin de préserver le métal de la rouille et de créer une surface non-adhésive. Cela peut être fait en trois étapes:

1. Nettoyer les grilles en fonte avec une solution savonneuse douce, bien rincer et sécher avec un chiffon.
2. Graisser entièrement les grilles. Utilise pour cela une graisse à forte teneur en acide gras saturé comme par ex. de la graisse ou de l'huile coco ou de l'huile d'arachide.
3. Poser la grille sur le barbecue et laisser chauffer sur température maximum et avec couvercle fermé pendant 45 minutes. La graisse fond alors et restera durablement incrustée dans le fer, ce qui confère à la grille une patine protectrice.

ENTRETIEN RÉGULIER

Nous te conseillons de préparer le barbecue pour la prochaine fois après chaque utilisation. Laisse le barbecue chauffer à température maximum avec couvercle fermé (sans aucun aliment), afin de faire brûler tous les restes d'aliments et de graisse sur les grilles et pour ensuite finir de les nettoyer à l'aide d'une brosse.

Procède pour cela comme suit:

1. Enlever tous les aliments de la grille de cuisson, mettre le barbecue sur chaleur maximale et laisser chauffer pendant 15 à 30 minutes avec le couvercle fermé, jusqu'à ce que plus aucune fumée ne sorte du barbecue.
2. En cas de saleté tenace, retourner la grille en fonte afin que le côté utilisé se trouve vers le bas.
3. Fermer la valve sur le cylindre de gaz (mettre sur OFF), mettre ensuite les interrupteurs du barbecue sur OFF.
4. Nettoyer ensuite la grille en fonte à l'aide d'une brosse en inox à long manche. Prendre la brosse en main avec des gants de protection ou des maniques car le barbecue risque d'être encore très chaud.
5. Mettre de l'huile d'arachide ou de colza sur un chiffon et frotter la grille pour éviter la rouille.

Il est conseillé de nettoyer de manière séparée les endroits sales sur le bord de la grille toutes les 2-3 utilisations (selon ce qui a été brûlé et les brosses utilisées). Retire pour cela la grille du barbecue et frotte-la avec de l'eau chaude (sans produit d'entretien) et une éponge à récurer et nettoie-là en faisant bien attention. À la fin, sécher le tout avec un chiffon, huiler et remettre dans le barbecue. Si des traces de rouilles subsistent quand-même, les frotter avec de la paille de fer jusqu'à ce qu'il ne reste aucune trace.

Rincer ensuite la grille avec de l'eau ou une solution savonneuse douce, la faire bien sécher et recommencer le processus de chauffage.

Garder si possible les grilles en fonte dans un endroit sec en hiver.

La grille doit être nettoyée en profondeur tous les 3-4 mois. Le respect du temps de refroidissement, la vidange du collecteur de graisse, le nettoyage du support pour collecteur de graisse ainsi que celui de grille doivent intervenir après chaque utilisation du barbecue.

RÉSOLUTION DES PROBLÈMES

Problème	Cause possible	Solution
Les brûleurs ne s'allument pas	La bouteille de gaz est vide	Raccorder une nouvelle bouteille de gaz
	Détendeur défectueux	Faire vérifier le détendeur par un professionnel
	Corps étranger dans le brûleur	Nettoyer le brûleur
	Corps étranger dans le système d'allumage ou le tuyau	Nettoyer l'allumage et le tuyau

Aucune flamme ou déflagration dans le brûleur	Corps étranger dans le brûleur	Nettoyer le brûleur et l'allumage
Aucune flamme ou déflagration dans le brûleur	Trop de vent	Déplacer le barbecue à un endroit abrité du vent

STOCKER LE BARBECUE À GAZ

- Stocke le barbecue à gaz dans un endroit sec et à l'abri du gel.
- Referme le couvercle du barbecue et couvre l'appareil pour le protéger des saletés et de dommages.
- Une housse de protection protège ton barbecue à gaz toute l'année des caprices de la météo comme la pluie, la neige, le vent etc.
- Referme toujours le détendeur de la bouteille de gaz et garde-les bien hors de portée des enfants.
- Pendant l'hiver, rentre la grille en fonte à l'intérieur de la maison / de l'appartement afin de la protéger du gel.
- Pour bien stocker ton barbecue, veille aussi à lire le paragraphe des mesures de sécurité.

SERVICE CLIENTS

Nos produits sont en principe soumis à une obligation légale de garantie de 2 ans. Toute réclamation à ce sujet nécessitera une preuve d'achat. Les pièces consommables sont exclues de toute revendication de garantie. La durée de vie de l'appareil dépend de l'utilisation qui en est faite et s'avère par conséquent variable.

En cas de question au sujet de l'utilisation ou de la fonction de notre article, adresse-toi à notre service clients:

Hotline: +49 211 - 749 55 10*

*Tarif dépende de l'opérateur téléphonique respectif.

E-Mail: service@burnhard.de

Internet: www.burnhard.de

ÉLIMINATION/PROTECTION DE L'ENVIRONNEMENT



Nos produits sont fabriqués conformément à des exigences de qualité élevées et sont conçus pour une longue durée de vie. Un nettoyage et un entretien réguliers contribuent à prolonger leur durée d'utilisation. Si le produit est défectueux ou ne peut plus être réparé, il ne doit pas être éliminé avec les déchets ménagers.

Le produit et l'emballage doivent être éliminés conformément aux dispositions locales. Le cas échéant, informe-toi auprès de ton entreprise de collecte de déchets locale.

DATI TECNICI

Potenza:	totale 3,5 kW
Dimensioni (L/A/B):	65 x 46 x 39 cm
Peso:	ca. 12,6 kg
Portata termica nominale (HO) Bruciatore:	3,5 kW
Classe:	I3B/P(50)
Calore in ingresso (totale):	250 g/h (G31)
Pressione di uscita:	50 mbar per butano e propano (DE)
Tipo di gas:	butano (G31) e propano (G30)
Dimensioni bruciatore principale	
Iniettore (Ø):	0,58 mm per I3B/P50
Dotazione:	2 bruciatori in acciaio inox, 2 griglie in ghisa smaltate incl. protezione fiamma, termometro, accensione piezoelettrica, telaio inferiore
Accessori:	tubo flessibile, riduttore di pressione (50 mbar), telo protettivo

È possibile la presenza di piccole modifiche o difetti relativi a caratteristiche, tecnologia, colori e design.

L'articolo (943294) è accompagnato da un riduttore di pressione di 50 mbar per consentirne l'utilizzo con propano, butano o una loro miscela.

Nota:

Utilizza il riduttore di pressione da 50 mbar e l'iniettore di butano/propano compatibile nella categoria I3B/P(50).

La marcatura sull'ugello di iniezione indica la dimensione dell'iniettore. Ad esempio: "0,58" significa che la dimensione dell'ugello di iniezione è di 0,58 mm.

SPIEGAZIONE DEI SIMBOLI



Il simbolo ivi indicato informa circa i pericoli che potrebbero danneggiare il dispositivo o causare lesioni.

AVVERTENZE DI SICUREZZA

Leggi attentamente le istruzioni per l'uso prima di mettere in funzione l'apparecchio.

DESTINAZIONE D'USO

Il barbecue a gas può essere utilizzato solo all'aperto e in un luogo ben ventilato. Non utilizzare mai questo barbecue in edifici, garage o altri ambienti chiusi.

Pericoli generali



- **Pericolo** per i bambini e per le persone con ridotte capacità fisiche. Questo apparecchio non è destinato all'uso da parte di bambini o persone con ridotte capacità fisiche. Deve essere utilizzato esclusivamente da persone in grado di usarlo in modo sicuro.
- **ATTENZIONE:** le parti visibili possono surriscaldarsi notevolmente. Tenere lontano dalla portata di bambini.
- Non apportare modifiche all'apparecchio.

RIMOZIONE DELL'IMBALLAGGIO

Pericolo per i bambini. Pericolo di morte per soffocamento o ingestione. Tieni l'imballaggio lontano dalla portata dei bambini. Smaltiscilo immediatamente. Tieni i componenti di piccole dimensioni fuori dalla loro portata.

COLLEGAMENTO DELL'IMPIANTO A GAS



Pericolo d'incendio e di esplosione

- Questo barbecue può essere impiegato solo con un regolatore di pressione. Tutti i regolatori di pressione e i tubi flessibili di ricambio devono essere conformi alla norma EN 16129:2013 e alle normative nazionali. Il tubo flessibile di lunghezza non superiore a 1,50 m deve essere conforme alla norma EN 16436-1:2014.
- Potrebbe essere necessario sostituire il tubo flessibile del gas, se i requisiti nazionali lo richiedono. Questo tubo flessibile del gas non deve avere una lunghezza superiore a 1,50 m.
- Quando sostituisci la bombola del gas, assicurati che non vi siano fonti di ignizione, fiamme libere, ecc. nelle vicinanze.
- Per l'acquisto o il noleggio di una bombola del gas consulta un rivenditore specializzato.
- L'apparecchio deve essere collegato come descritto nel presente manuale. Il tubo del gas deve essere posizionato in modo che non sia piegato e/o non presenti abrasioni.
- Esegui la procedura per il controllo di tenuta descritta nel presente manuale (vedi "Collegamento della bombola del gas") prima di utilizzare il barbecue. Esegui sempre un controllo di tenuta.

AVVERTENZE GENERALI PER LA SICUREZZA



Pericolo d'incendio e di esplosione

- Utilizza il barbecue a gas solo all'aperto.
- Non muovere l'apparecchio durante il funzionamento.
- Durante il funzionamento tenere l'apparecchio lontano da materiali combustibili.
- Quando si sostituisce la bombola del gas, assicurarsi che non vi siano materiali combustibili nelle vicinanze.
- Un'installazione impropria dell'apparecchio può essere pericolosa. Segui esattamente le istruzioni di montaggio.
- Questo barbecue non è destinato ad un uso commerciale.

- Non utilizzare carbonella, bricchette o pietre laviche nel barbecue a gas. Non utilizzare gas naturale per mettere in funzione l'apparecchio.
- Non fumare quando utilizzi l'impianto del gas. Non collocare la bombola del gas in prossimità di fiamme libere.
- Non muovere l'apparecchio durante il funzionamento.
- Assicurati che il barbecue sia al riparo dal vento.
- Tieni il barbecue lontano dall'umidità, dagli spruzzi d'acqua, ecc. e dai cavi elettrici.
- Mantieni il barbecue a una distanza minima di 1,50 m da tutti i materiali infiammabili e di 7,50 m da tutti i liquidi infiammabili.
- Posiziona il barbecue a gas su una superficie piana, stabile e resistente al fuoco.
- Tieni la bombola del gas lontana da radiazioni solari intense.
- Prima di ogni utilizzo, controlla se il tubo flessibile e il regolatore di pressione presentino crepe o danneggiamenti. Non mettere in funzione il barbecue se il regolatore di pressione, il cavo o la bombola del gaso sono difettosi o presentano perdite.
- Prima di ogni utilizzo, verifica la presenza di sporcizia o corpi estranei sui bruciatori e rimuovili prima di usare il barbecue.
- Non accendere la fiamma del gas con una fiamma libera. Per l'accensione utilizza solo l'accenditore elettrico dell'apparecchio.
- Per evitare fughe accidentali di gas, la valvola sulla bombola del gas deve essere aperta solo quando il barbecue è in funzione. Chiudi immediatamente la valvola della bombola quando spegni il barbecue.
- Assicurati che i fori di sfiato del telaio non siano coperti in nessun caso.
- Le superfici del barbecue diventano molto calde durante il funzionamento. Avverti i presenti e tieni i bambini lontano dal barbecue.
- Non piegarti mai sul barbecue aperto durante l'accensione o il funzionamento.
- Indossa sempre guanti protettivi non appena il barbecue è in funzione e la temperatura dei componenti caldi supera di 50 °C la temperatura ambiente.
- Non lasciare il barbecue incustodito durante il funzionamento.
- In caso di malfunzionamento o perdite di gas, chiudi immediatamente la valvola della bombola del gas.
- Prima di cambiarne la posizione, il barbecue deve essere spento, la ventola della bombola del gas chiusa e la bombola del gas deve essere scollegata dal tubo flessibile del gas per proteggere il regolatore

- di pressione e il tubo flessibile
- Dopo l'uso, chiudi l'alimentazione sulla bombola del gas.
- All'accensione del barbecue il coperchio deve essere sempre sollevato.

MANUTENZIONE DEL BARBECUE A GAS



Pericolo d'incendio e di esplosione

- Gli interventi di riparazione e manutenzione dell'impianto a gas devono essere eseguiti esclusivamente da personale specializzato autorizzato. Non apportare modifiche al barbecue o al regolatore di pressione.
- Sostituisci il regolatore di pressione e il tubo flessibile dopo massimo 10 anni, anche se non presenta danni esterni visibili. Accertati che il regolatore di pressione sia omologato per il gas utilizzato e regolato alla corretta pressione di uscita (vedi dati tecnici). Un nuovo tubo flessibile non deve avere una lunghezza superiore a 1,50 metri.
- Il barbecue a gas deve essere pulito a fondo e regolarmente.

MISURE IN CASO DI ODORE DI GAS

- Chiudi l'alimentazione del gas, spegni tutte le fiamme libere e apri il coperchio.
- Se l'odore di gas è ancora presente, tieniti a distanza dall'apparecchio e contatta il tuo fornitore di gas o i vigili del fuoco.

MISURE ANTINCENDIO

- Porta in salvo i presenti! Se possibile, chiudi la valvola della bombola del gas. Raffredda la bombola del gas con dell'acqua prestando attenzione alla tua sicurezza personale. È possibile che si verifichi una riaccensione spontanea ed esplosiva.
- In caso di incendio, i contenitori di gas pieni devono essere rimossi dall'area a rischio d'incendio. Se ciò non è possibile, i contenitori di gas devono essere conservati spruzzandoli con acqua o prodotti adeguati ad una posizione protetta da un eccessivo riscaldamento.

- In caso di incendio da grasso, cerca (se possibile) di spegnere i bruciatori, chiudi il coperchio fino allo spegnimento delle fiamme.
- **Attenzione:** non tentare mai di spegnere un incendio da olio o grasso con dell'acqua.
- Tieniti lontano dalla fonte dell'incendio e informa immediatamente i vigili del fuoco.

MISURE DI PRIMO SOCCORSO

Misure da adottare in caso di inalazione di gas

- L'inalazione di alte concentrazioni di gas può causare soffocamento. I possibili sintomi sono la perdita di mobilità e di coscienza. La vittima non si accorge del soffocamento. Basse concentrazioni possono causare vertigini, mal di testa, nausea e problemi di coordinazione.
- Accompagna la vittima all'aria aperta. Chiama un medico o il pronto soccorso. In caso di arresto respiratorio procedi con la respirazione artificiale.

Misure dopo gravi ustioni o scottature

- Esiste un grave rischio di ipotermia e shock. Chiama subito il pronto soccorso!
- Spegni immediatamente gli indumenti in fiamme con acqua o soffoca le fiamme con una coperta spessa.
- In caso di ustioni, non togliere gli indumenti.
- In caso di scottature, togli immediatamente gli indumenti.
- Raffredda le zone interessate con acqua fredda per almeno 15 minuti fino a quando il dolore non si attenua.
- Copri le parti interessate con una coperta isotermica. Adagia il lato isotermico sulla pelle lesionata e fissala con una benda di garza o con una garza triangolare.
- Non utilizzare "rimedi domestici" come unguenti, polveri, oli, disinfettanti ecc.!

Misure da adottare in caso di ustioni lievi o scottature

- In caso di ustioni, togli gli indumenti solo se non aderiscono al corpo.
- In caso di scottature, togli immediatamente gli indumenti.
- Raffredda le zone interessate con acqua fredda per almeno 15 minuti fino a quando il dolore non si attenua.

- Lascia che piccole ustioni o scottature guariscano all'aria e non coprirle con cerotti o bende.

ISTRUZIONI PER IL TRASPORTO



Pericolo d'incendio e di esplosione

- Se possibile, non trasportare la bombola del gas in veicoli il cui vano di carico non è separato dalla cabina di guida. Il conducente deve conoscere i possibili pericoli del carico e cosa fare in caso di incidente o di emergenza.
- Trasporta la bombola del gas in verticale e in modo che sia protetta contro la caduta e lo scivolamento.
- Assicurati che la valvola della bombola del gas sia chiusa e a tenuta stagna.

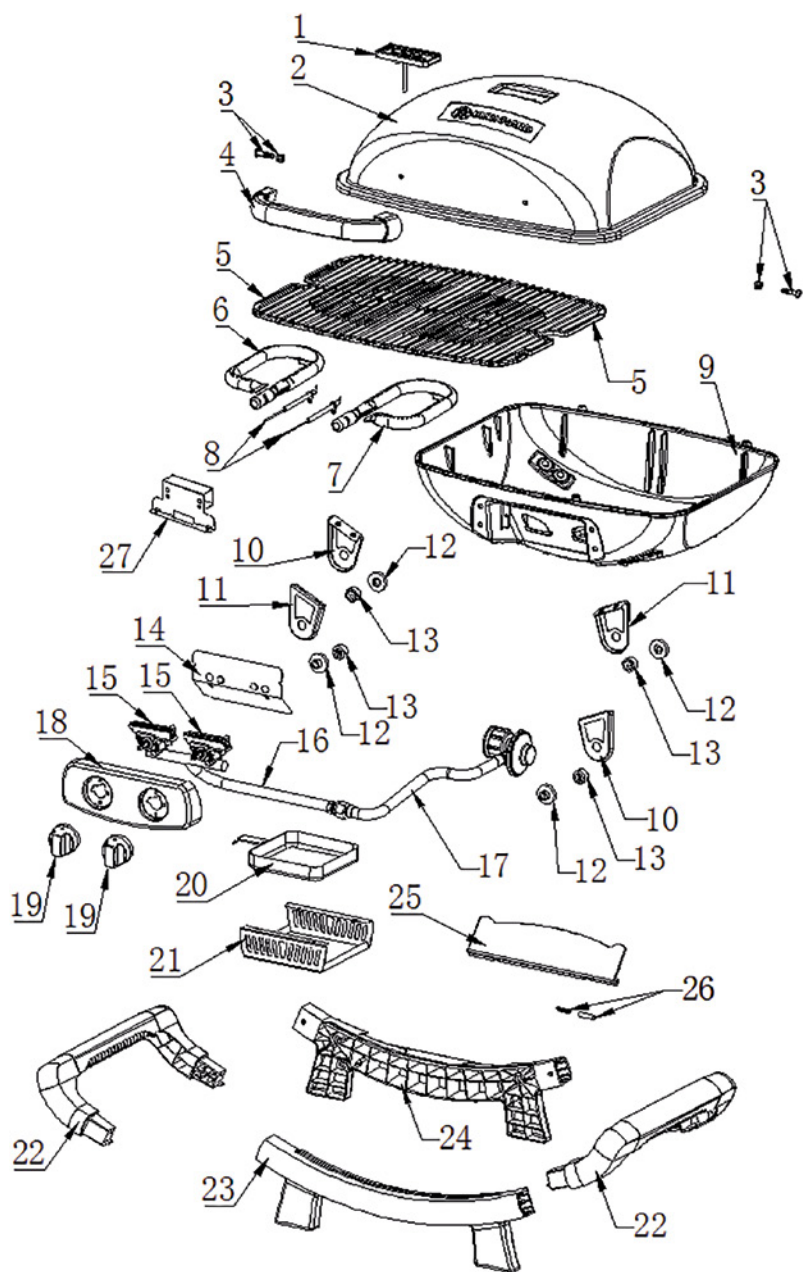
ISTRUZIONI PER LA CONSERVAZIONE



Pericolo d'incendio e di esplosione

- Tieni la bombola del gas fuori dalla portata dei bambini.
- Tieni la bombola di gas lontano da gas ossidanti e altre sostanze comburenti.
- Il gas liquido in uscita è più pesante dell'aria e si deposita sul suolo. Non conservare la bombola di gas in casa, sotto il livello del suolo (ad es. in cantine, parcheggi sotterranei, ecc.) o in luoghi non ventilati dove il gas in uscita potrebbe raccogliersi.
- Tieni la bombola del gas lontana da radiazioni solari dirette e altre fonti di calore. Conserva la bombola del gas a meno di 50 °C in un luogo ben ventilato, ombreggiato e protetto dagli agenti atmosferici.
- Conserva la bombola del gas in verticale e in modo che sia protetta contro la caduta.
- Non conservare le bombole del gas di riserva/supplementari o non collegate sotto o vicino al barbecue.
- Le istruzioni per lo stoccaggio valgono anche per le bombole del gas vuote. Queste contengono ancora una quantità residua di gas liquido.

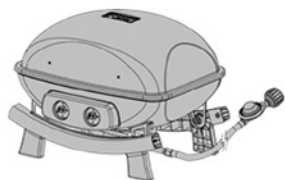
CONTENUTO E DESCRIZIONE DEI COMPONENTI



Rif.	Descrizione	Quantità
1	Termometro	1
2	Coperchio	1
3	Vite della cerniera del coperchio	2
4	Maniglia coperchio	1
5	Griglia in ghisa smaltata	2
6	Brucciato in acciaio inox (sinistro)	1
7	Brucciato in acciaio inox (destra)	1
8	Accensione piezoelettrica	2
9	Braciere (corpo)	1
10	Corpo staffa angolare (sinistro)	2
11	Corpo staffa angolare (destra)	2
12	Isolamento termico A	4
13	Isolamento termico B	4
14	Piastra deflettore (frontale)	1
15	Valvola principale del gas	2
16	Valvola principale del gas	1
17	Tubo flessibile del gas	1
18	Stazione di controllo	1
19	Manopola (regolatore)	2
20	Vaschetta raccogligrassa	1
21	Supporto vaschetta raccogligrassa	1
22	Maniglia per il trasporto	2
23	Tenuta (davanti)	1
24	Tenuta (dietro)	1
25	Linguetta avvertenze	1
26	Asta e molla	1
27	Guida trasversale	1

ELEMENTI DI FISSAGGIO

A



B



C



D



Ex2



Fx2



Gx2



H



Ix4



Jx2



Kx2



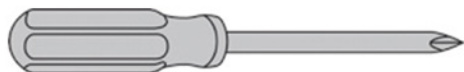
MONTAGGIO DEL BARBECUE A GAS



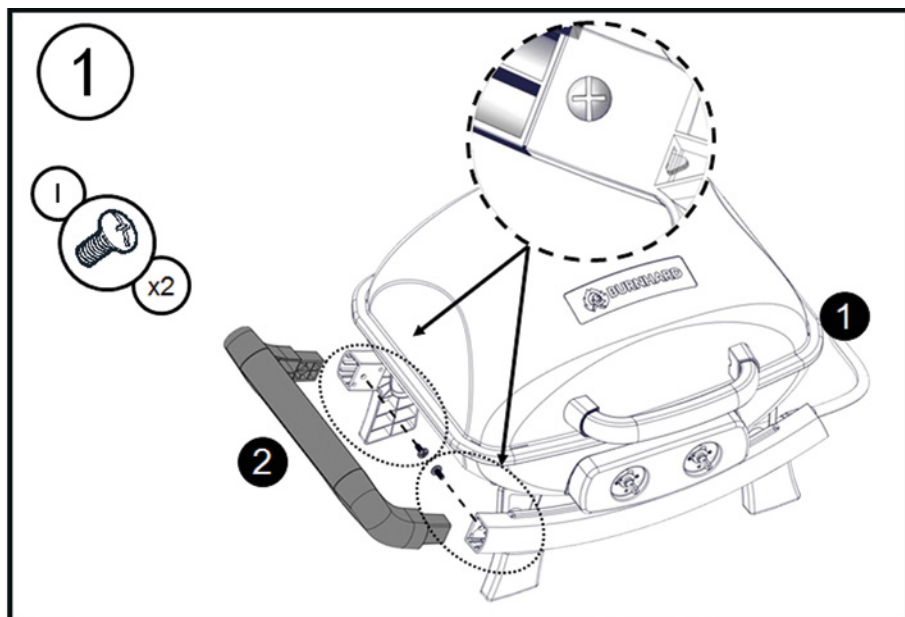
Pericolo di lesioni

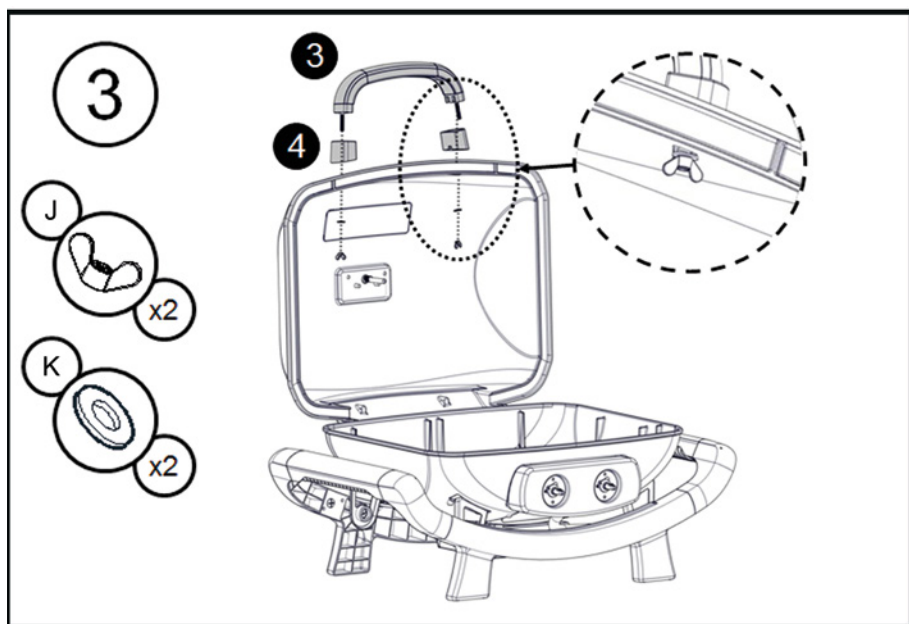
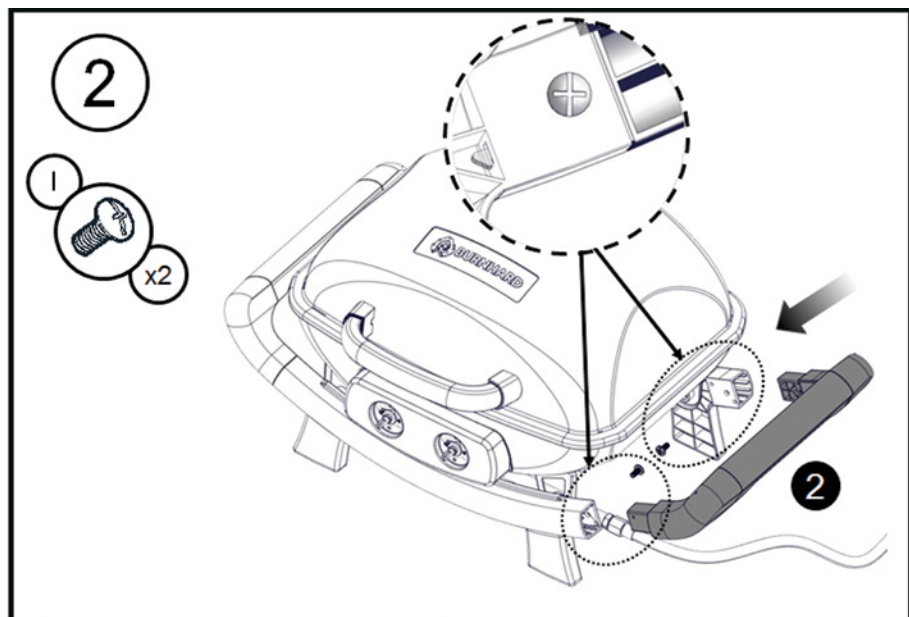
Il barbecue viene consegnato parzialmente preassemblato.

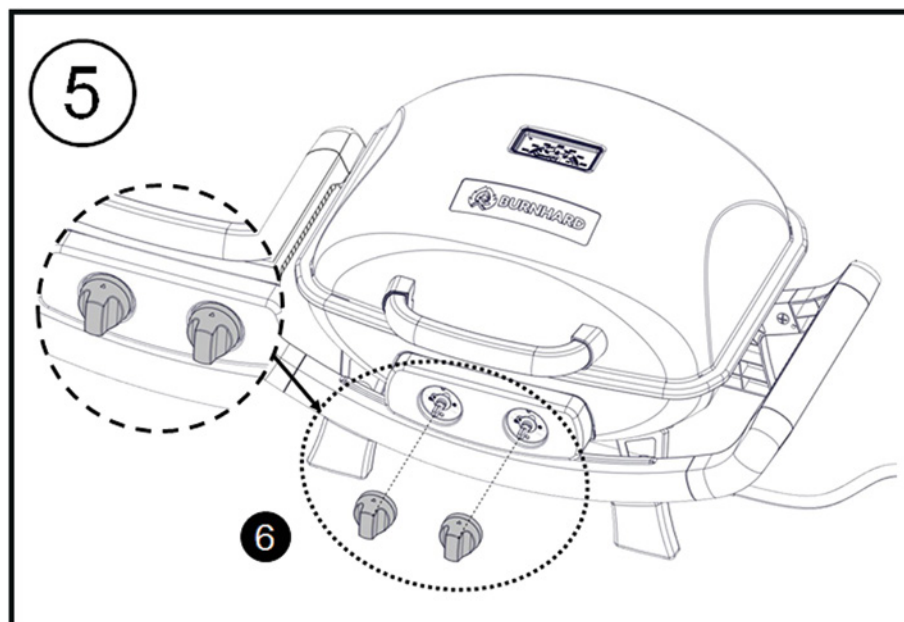
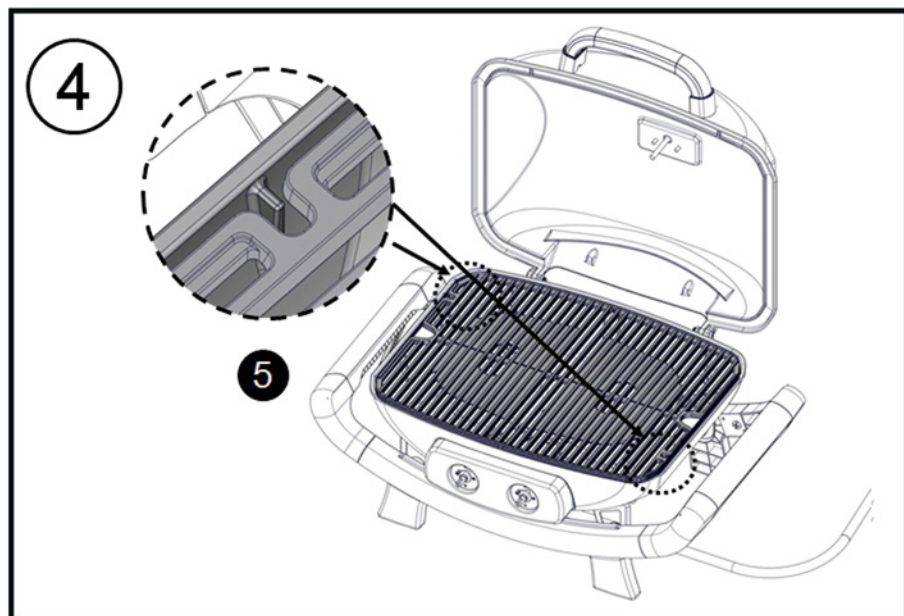
Prima di iniziare il montaggio, rimuovi tutti i materiali di imballaggio e le pellicole di protezione dei singoli componenti.

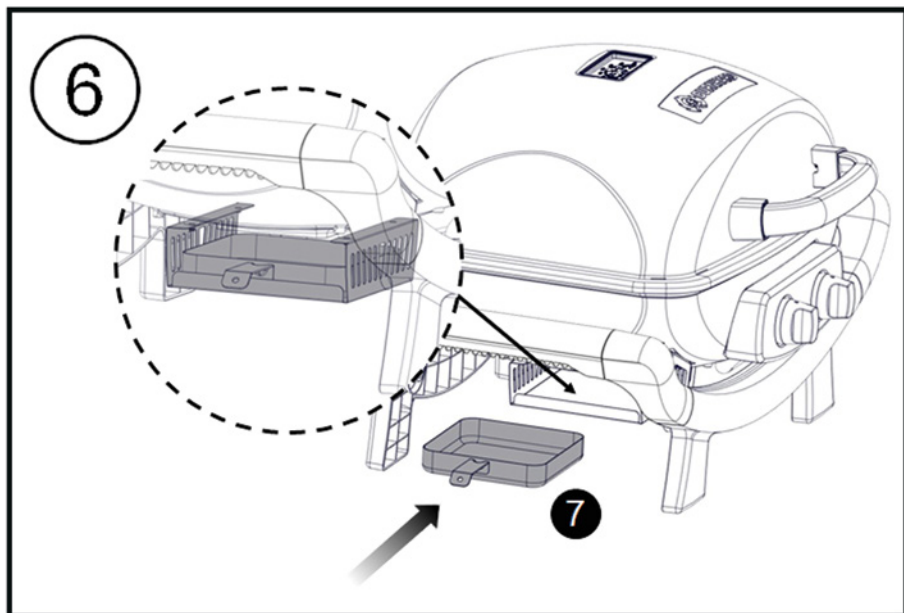


Per montare il barbecue hai bisogno di un cacciavite a croce.









ATTENZIONE:

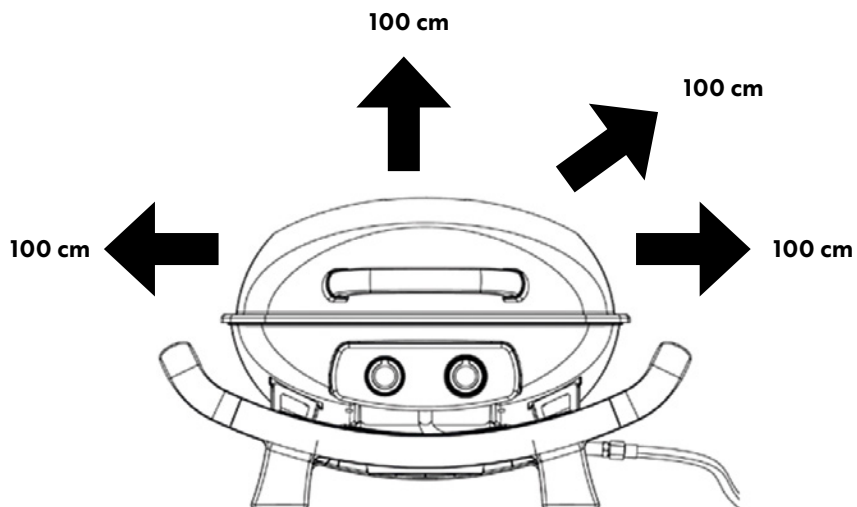
- Aziona il barbecue esclusivamente su una superficie piana, non infiammabile.
- Il barbecue irradia calore. Non appoggiare mai il barbecue direttamente su vetrate, pareti, piante, ecc.

La distanza minima da oggetti di qualsiasi tipo è:

Verso il basso: 100 cm

Sui lati: 100 cm

Verso l'alto: 100 cm



COLLEGAMENTO DELLA BOMBOLA DEL GAS

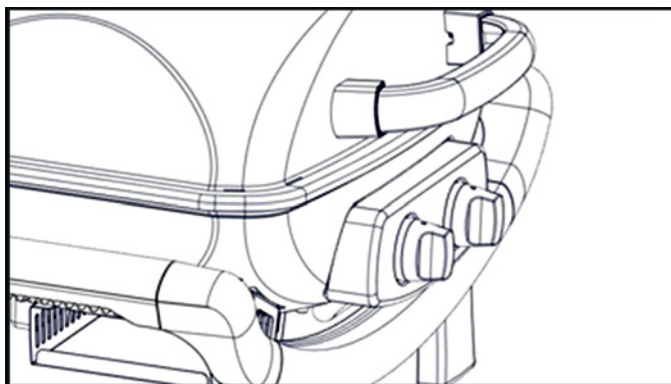


Pericolo d'incendio e di esplosione

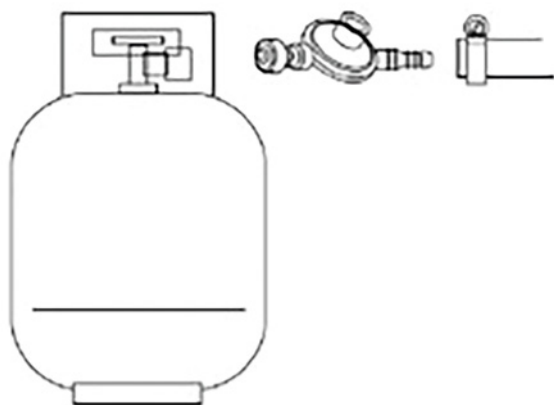
I seguenti componenti sono inclusi nel contenuto della fornitura. Sono conformi alle norme vigenti nel paese in cui viene consegnato il barbecue:

- Tubo flessibile del gas (premontato): tubo flessibile omologato CE di lunghezza sufficiente (max. 1,50 m) per un'installazione senza pieghe.
- Riduttore di pressione (premontato sul tubo del gas): riduttore di pressione fisso e omologato CE secondo DIN EN 16129, max. 1,50 kg/h, pressione di esercizio 50 mbar (DE), adatto alla bombola del gas utilizzata.

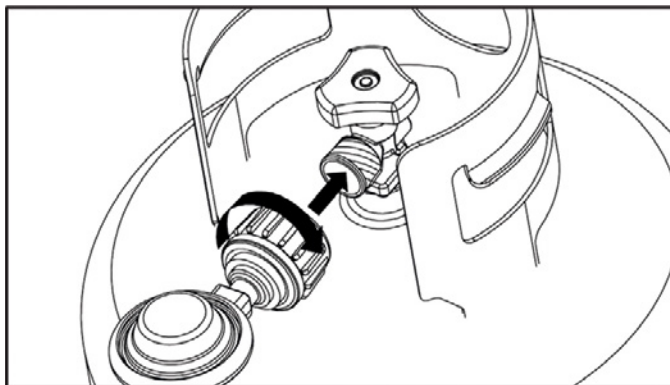
1. Assicurati che entrambi i regolatori siano impostati su "OFF".



2. Svita il cappuccio di protezione dalla vite filettata. Avvita il dado di raccordo all'estremità del tubo flessibile sulla filettatura dell'attacco del gas del barbecue. Avvita il dado di raccordo saldamente con le dita. Per evitare di danneggiare la guarnizione, non utilizzare chiavi o altri utensili.



3. Colloca la bombola del gas su una superficie piana e non combustibile accanto al barbecue.
4. Avvita il dado di raccordo del tubo flessibile sull'attacco a vite del regolatore di pressione e serra saldamente l'attacco con una chiave.
5. Avvita il dado di raccordo del regolatore di pressione sull'attacco a vite della bombola del gas. Serra saldamente a mano il dado di raccordo.



DIMENSIONI CONSENTITE PER LE BOMBOLE DI GAS

5 kg (altezza massima: 420 mm, diametro massimo: 200 mm)

8 kg (altezza massima: 505 mm, diametro massimo: 229 mm)

11 kg (altezza massima: 600 mm, diametro massimo: 300 mm)

CONTROLLO DI TENUTA

- Spruzza tutti i punti di tenuta con uno degli spray per il rilevamento perdite in commercio oppure spennella con acqua saponata (rapporto: 1 parte di sapone a 3 parti d'acqua).
- Apri la valvola della bombola del gas. In corrispondenza dei punti non a tenuta stagna compaiono bolle.
- Chiudi nuovamente la valvola della bombola del gas.
- Serra nuovamente i dadi a mano su entrambi i lati del tubo di collegamento e ripeti la prova di tenuta. Se le bolle continuano a comparire, chiudi la valvola del gas sulla bombola e recati presso un rivenditore specializzato.

Ripeti il test dopo ogni sostituzione della bombola del gas.

CONSIGLI PER IL RISPARMIO ENERGETICO

1. Spegni il barbecue non appena hai finito di utilizzarlo.
2. Preriscalda il barbecue con il coperchio chiuso solo per 10-15 minuti (escluso il primo utilizzo).
3. Non è necessario preriscaldare il barbecue più a lungo di quanto indicato.

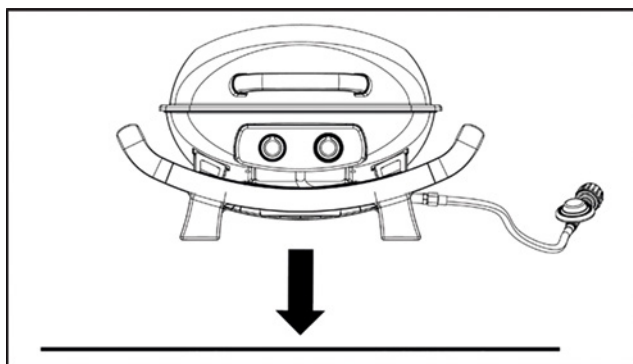


ATTENZIONE: prima di ogni utilizzo, controlla che gli allacciamenti del gas non presentino rotture, incrinature o segni di usura. Se trovi uno di questi segni, non usare il barbecue finché il difetto non è stato rimosso.

Se cambi o sviti la bombola del gas, assicurarti che non vi siano fonti di incendio come candele, apparecchi elettrici o sigarette a portata di mano. Controlla sempre che la bombola sia ben chiusa.

FUNZIONAMENTO DEL BARBECUE

Aziona il barbecue esclusivamente su una superficie piana, non infiammabile.

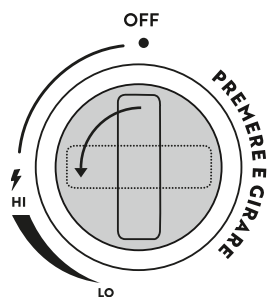


Prima di mettere in funzione il barbecue per la prima volta, dovresti assolutamente pulire la superficie del coperchio e le parti esterne della camera di combustione con un panno umido per evitare che eventuali residui della cottura vengano bruciati. Accendi i bruciatori per 40 minuti prima di utilizzarli per la prima volta senza cibo per barbecue. In questo modo vengono rimossi i residui di prodotti conservanti. Se avverti un leggero odore, non ti devi preoccupare. Ciò è del tutto innocuo. Assicurati che il barbecue sia sufficientemente ventilato. Strofini le griglie in ghisa

con una spazzola in acciaio inox. Il colore all'interno del barbecue a gas può subire variazioni. Questo è un processo naturale.

ACCENSIONE DEL BARBECUE A GAS

1. Apri il coperchio del barbecue.
2. Ruota tutte le manopole di controllo in senso orario nella posizione "OFF".
3. Collega il regolatore di pressione alla bombola del gas.
4. Apri la valvola sulla bombola del gas ed esegui una prova di tenuta tra il regolatore di pressione del gas e la bombola del gas utilizzando uno spray per il rilevamento delle perdite o acqua saponata.
5. Puoi accendere i bruciatori in modo indipendente l'uno dall'altro.
6. Premi una delle manopole di controllo e tienila premuta mentre la ruoti in senso antiorario nella posizione "HI". Sentirai un "clic". Il bruciatore si accende. Se il bruciatore non si accende al primo tentativo, ripeti questo passaggio 3-4 volte.
7. **Attenzione:** se il bruciatore non si accende, anche dopo diversi tentativi, ruota la manopola di comando in senso orario nella posizione "OFF" e chiudi la valvola della bombola del gas. Attendi 5 minuti e ricomincia dal passaggio 4.
8. Se hai acceso un bruciatore, ripeti i passaggi 6 e 7 con l'altra manopola di controllo per accendere anche il secondo bruciatore.
9. Regola il calore ruotando la manopola su qualsiasi impostazione compresa tra il livello più alto "HI" e il livello più basso "LO".



SPEGNIMENTO DEL BARBECUE A GAS

1. Chiudi la valvola della bombola del gas e ruota tutte le manopole in senso orario in posizione "OFF".
2. Per spegnere il barbecue, ruota la manopola di controllo in senso orario su "OFF".



Avvertenze di sicurezza

- Il tubo del gas deve essere posizionato in modo che non sia piegato e/o non presenti abrasioni.
- Assicurati che i fori di sfiato del telaio non siano coperti in nessun caso.
- Quando si sostituisce la bombola del gas, assicurarsi che non vi siano materiali combustibili nelle vicinanze.

PULIZIA DEL BARBECUE A GAS

PULIZIA DOPO OGNI UTILIZZO

Chiudi il coperchio e imposta entrambi i bruciatori su "HI". Lascia che il barbecue finisca di bruciare completamente per 15-30 minuti fino a quando non si formano più fumi dalla griglia. Spegni tutti i bruciatori e chiudi la valvola della bombola del gas. Apri il barbecue e pulisci le griglie con una spazzola metallica.

Quando il barbecue si è completamente raffreddato, svuota e pulisci la vaschetta di raccolta del grasso e il vassoio del grasso.



Pericolo d'incendio e di esplosione

- Non utilizzare detergenti infiammabili.
- Rimuovi la bombola del gas prima di pulire il barbecue.
- Prima della pulizia aspetta fino a che il barbecue a gas non si è sufficientemente raffreddato.
- Pulisci il barbecue a gas dopo ogni utilizzo.
- Estrai la vaschetta raccogligrasso e smaltisci il grasso nel rispetto dell'ambiente.
- Pulisci le superfici e le griglie in acciaio inox con un panno umido oppure sciacquale a caldo. Utilizza, se necessario, un detergente delicato. Sciacqua con acqua e lascia che il barbecue a gas si asciughi completamente prima del prossimo utilizzo.
- Rimuovi gli avanzi di cibo dai bruciatori con una spazzola.
- Se in casi eccezionali un ugello fosse bloccato, puliscilo con un ago apposito.
- Se in casi eccezionali il tubo Venturi (tubo di miscelazione del gas) fosse ostruito, deve essere pulito con un ago o un pulitore per tubi.

PULIZIA E SOSTITUZIONE DEI BRUCIATORI IN ACCIAIO INOX



ATTENZIONE: prima di rimuovere i bruciatori, svita la vite per il tubo flessibile del gas e la bombola del gas.

Scopri quale bruciatore non funziona più correttamente guardando l'immagine della fiamma.

Una volta rimossi i bruciatori, puoi pulire il bruciatore con acqua calda e un po' di detersivo.

Assicurati che lo scarico sia sempre privo di sporci.

1. Allenta tutte le viti con un cacciavite a croce.
2. Estrai con cautela le barre di combustibile dal braciere e svita gli accenditori.
3. Pulisci i bruciatori con una spazzola metallica e liberarli da liquidi bruciati e ruggine. Lo sporco ostinato può essere rimosso con una spatola metallica.
4. Pulisci le aperture per le fiamme ostruite con un ago metallico sottile (ad es. una graffetta o un ago per cucire). Non utilizzare mai stuzzicadenti in legno. Questi potrebbero rompersi e bloccare l'apertura.
5. Se in casi eccezionali il tubo Venturi (tubo di miscelazione del gas) fosse ostruito, deve essere pulito con un ago o un pulitore per tubi.

INSERIMENTO DEI BRUCIATORI IN ACCIAIO INOX PULITI

1. Riavvita gli accenditori ai bruciatori.
2. Inserisci i bruciatori in acciaio inox nelle valvole dei bruciatori con cautela. Assicurati che la punta dell'ugello sia inserita nel tubo Venturi.
3. Fissa nuovamente le viti nella filettatura del bruciatore.

CURA DELLE GRIGLIE IN GHISA

Le griglie di cottura in ghisa del barbecue a gas sono smaltate. Questo strato protegge dalla ruggine e impedisce che il cibo si attacchi alla griglia. Nonostante questo strato protettivo, le griglie possono assorbire e rilasciare grasso e umidità. Si consiglia quindi di bruciare anche queste griglie.

BRUCIARE GRIGLIE IN GHISA

Le griglie in ghisa devono essere bruciate per proteggere il metallo dalla ruggine e creare una superficie antiaderente. Questa operazione può essere effettuata in 3 semplici passaggi:

1. Pulisci le griglie in ghisa con acqua calda leggermente insaponata, risciacqua bene e asciuga.
2. Ungi le griglie completamente. Utilizza un grasso con un'alta percentuale di acidi grassi saturi, ad esempio olio di cocco o strutto.
3. Metti le griglie sul barbecue e bruciale alla massima temperatura per 45 minuti con il coperchio chiuso. In questo modo il grasso brucia permanentemente nel ferro e crea una patina protettiva.

MANUTENZIONE ORDINARIA

Dopo aver grigliato dovresti preparare il barbecue direttamente per la prossima grigliata. Lascia che il barbecue bruci a fuoco vivo con il coperchio chiuso (senza cibi da grigliare) per eliminare i residui di cibo e grasso presenti sulle griglie per poi rimuoverli con una spazzola.

A tal fine, procedi in questo modo:

1. Togli tutti i cibi dalla griglia, imposta il barbecue alla massima temperatura e lascia che le fiamme brucino per 15-30 minuti con il coperchio chiuso fino a quando non esce più fumo.
2. In caso di sporco ostinato, capovolgi le griglie in ghisa in modo che il lato utilizzato sia rivolto verso il basso.
3. Chiudi la valvola sulla bombola del gas (gira in posizione OFF), quindi gira gli interruttori sul barbecue in posizione OFF.
4. Pulisci la griglia in ghisa con una spazzola in acciaio inox a manico lungo. Afferra la spazzola con guanti da barbecue o guanti da forno, poiché la griglia è ancora molto calda.
5. Ungi un panno con dell'olio di semi di colza o di girasole e strofina la griglia per evitare che si arrugginisca.

Si raccomanda di pulire separatamente le zone sporche sul bordo delle griglie in ghisa ogni 2-3 utilizzi (dopo aver concluso la cottura e la pulizia). A tale scopo, togli le griglie dal barbecue e strofinale accuratamente con acqua tiepida (senza detergente) e una spugna metallica (spugna per pentole). Infine, asciuga le griglie accuratamente con un panno, ungle e disponile nuovamente nel barbecue. Se le griglie presentano macchie di ruggine, strofina le superfici arrugginite con lana d'acciaio fino a eliminare completamente la ruggine.

Quindi risciacqua le griglie con acqua o acqua saponata tiepida, asciuga bene e ripeti il processo di bruciatura.

In inverno, se possibile, conserva le griglie in ghisa in un luogo asciutto.

Si consiglia di effettuare una pulizia di base del barbecue ogni 3-4 mesi. La bruciatura completa, lo svuotamento della vaschetta raccogli-grasso, la pulizia del vassoio raccogli-grasso e la pulizia delle griglie devono avvenire dopo ogni utilizzo.

RISOLUZIONE DEI PROBLEMI

Problema	Possibile causa	Soluzione
I bruciatori non si accendono	La bombola del gas è vuota	Collegare una nuova bombola del gas
	Riduttore di pressione difettoso	Far controllare il riduttore di pressione presso un rivenditore specializzato
	Corpi estranei nel bruciatore	Pulire i bruciatori
	Corpi estranei nel sistema di accensione o nel tubo flessibile	Pulire il sistema di accensione e il tubo flessibile

Piccola fiamma o esplosione nel bruciatore	Corpi estranei nel bruciatore	Pulire i bruciatori e il sistema di accensione
Rumore forte o sibilante	Troppo vento	Spostare la griglia in un luogo più riparato

CONSERVAZIONE DEL BARBECUE A GAS

- Conserva il barbecue a gas in un luogo asciutto e al riparo dal gelo.
- Chiudi il coperchio della griglia e copri l'apparecchio per proteggerlo da sporco e danni.
- Un telo protettivo (cover) protegge il barbecue per tutto l'anno da pioggia, grandine, neve, vento e gelo.
- Chiudi sempre la valvola della bombola del gas e tienila fuori dalla portata dei bambini.
- Durante l'inverno conserva le griglie in ghisa in casa per evitare la formazione di ruggine.
- Per conservare il barbecue, attieniti anche alle avvertenze riportate nel capitolo "Avvertenze di sicurezza".

SERVIZIO CLIENTI

In linea di principio, i nostri prodotti sono soggetti all'obbligo di garanzia legale di 2 anni. Ulteriori rivendicazioni possono essere elaborate solo in presenza dello scontrino. Le parti soggette a usura escludono il diritto alla garanzia in caso di normale usura. La durata di vita dell'apparecchio dipende dal trattamento e dall'utilizzo dei prodotti ed è quindi variabile.

Se hai domande sul corretto funzionamento o sulle funzionalità dei nostri prodotti, contatta il nostro servizio clienti:

Hotline: +49 211 - 749 55 10*

*La tariffa dipende dal rispettivo operatore telefonico.

E-Mail: service@burnhard.de

Internet: www.burnhard.de

SMALTIMENTO/PROTEZIONE DELL'AMBIENTE



I nostri prodotti sono realizzati seguendo standard di alta qualità e progettati per una lunga durata. Una manutenzione e assistenza costante ne preservano la durata. Qualora il dispositivo fosse difettoso e non potesse più essere riparato, non procedere con lo smaltimento assieme ai rifiuti domestici normali.

L'apparecchiatura e l'imballaggio devono essere smaltiti in conformità alle normative locali. Se necessario, contatta la società di gestione dei rifiuti locali.

MENTIONS LÉGALES/NOTA LEGALE

Notice de montage et d'utilisation du barbecue à gaz
2 brûleurs portable WAYNE | Numéro d'article: 943294/
Istruzioni per il montaggio e l'uso del barbecue a gas
a 2 fuochi portatile WAYNE | N. articolo: 943294

Sous réserve d'erreurs d'impression et de rédaction./
Salvo errori di stampa e di composizione.

Copyright © BURNHARD c/o Springlane GmbH
Reisholzer Werftstraße 25a
40589 Düsseldorf, Germany
Téléphone/Telefono: +49 (0)211 749 55 10
Fax/Telefax: +49 (0)211 749 55 11 0
E-Mail: info@burnhard.de
www.burnhard.de

SERVICE DE HOTLINE/SERVIZIO HOTLINE

Contacte notre service client en cas de question
concernant l'utilisation de l'appareil./
In caso di domande sull'utilizzo dell'apparecchio, si prega
di contattare il nostro servizio clienti.

Hotline: +49 211 - 749 55 10*

E-Mail: service@burnhard.de

*Tarif dépende de l'opérateur téléphonique respectif./

*La tariffa dipende dal rispettivo operatore telefonico.



BURNHARD